



BAUMANN
BAUTECHNIK
CONSTRUCTION
EQUIPMENT

HUBARBEITSBÜHNE Maureramat 1805/2032/3053

Originalbetriebsanleitung

Originalbetriebsanleitung

HUBARBEITSBÜHNE

Maureramat 1805

Maureramat 2032

Maureramat 3053

Verkäufer:

Altrad Baumann GmbH, Ritter-Heinrich-Str. 6-12, 88471 Laupheim

Tel.: 07392-7098-0

FAX: 07392-7098-555

Hersteller:

FAC GmbH, Hans-Krüger-Str. 34-46, 29633 Munster

Tel. 05192/9866-0

FAX 05192/9866-55



ES LOHNT SICH ...

die Hubarbeitsbühnen Maurermaten einzusetzen. Sie können z.B. beim Vermauern großformatiger Steine viel Arbeitszeit einsparen und die Arbeit wesentlich erleichtern.

ES LOHNT SICH BESONDERS ...

vor der ersten Inbetriebnahme der Hubarbeitsbühne diese Betriebsanleitung zu lesen.

Nur nach gelesener Betriebsanleitung sind Sie in der Lage

- mit dem **Maurermaten** sachgemäß und materialschonend umzugehen
- eine gezielte Suche nach der Ursache einer Störung durchzuführen
- nicht erforderliche Beauftragungen des Kundendienstes und die damit verbundenen Kosten zu vermeiden.



AUFBAU- UND VERWENDUNGSANLEITUNG

1.	Allgemeines	5
2.	Bemaßung der Bühnen	6-8
3.	Bestimmungsgemäße Verwendung	9
4.	Zweckentfremdete Einsätze	9
5.	Sicherheitsbestimmungen	10-12
6.	Beschreibung	13-14
6.1.	Grundgestell	14
6.2.	Schere	14
6.3	Aggregateinheit	14
6.3.1	Funktionsbeschreibung Aggregateinheit	15
6.3.2.	Hydraulikfließbild	15
6.3.3	Motorschutzschalter und Hauptschalter	16
6.3.4	Not-Aus-Schalter	16
6.4	Bühne (Arbeitsplattform)	16
6.4.1	Platz des Aufsichtführenden	16
6.4.2	Scherenarretierung	17
6.5	Laufbohlen	17
6.6	Bediengerät	17
6.7	Anbau des Geländers	17
6.8.	Radsatz (Zubehör)	18
6.9	Untergestell (Zubehör)	19
6.10.	Konsole zur Bühnenverbreiterung	20-21
7.	Inbetriebnahme	21-22
8.	Aufnahme von Lasten	22
9.	Außerbetriebnahme	22
9.1	Verstauung des Bediengerätes	23
10.	Versetzen der Bühne	23
11.	Transport	23



11.1	Lagerung	24
12.	Sicherheitseinrichtungen	24
12.1	Obere Endlagenbegrenzung	24
12.2	Absturzsicherung	24
13.	Wartung und Prüfung	24
13.1	Wartungshinweise Hydraulikaggregat	25
13.2	Prüfung Flüssigkeitsstand im Hydrauliksystem	26
14.	Technische Daten Maurermaten	27-29
15.	Störungen und deren Abhilfe	30-31
16.	Ersatzteile	31
	Garantie	32
	Stammblatt für Hubarbeitsbühnen	33-35
	Sicherheitsdatenblatt Hydraulikflüssigkeit	36
	Kurzanleitung	37
	Sicht- und Funktionsprüfung	38
	EG-Konformitätserklärung	39
	Prüfbefund	40



1. Allgemeines

Die ständige Betriebsbereitschaft Ihrer neuen Hubarbeitsbühnen hängt von folgenden Punkten ab:

- Lesen Sie alle Anweisungen gründlich durch

- | | | |
|---|-------------|----|
| - Beachtung der Sicherheitsbestimmungen | siehe Seite | 5 |
| - sachgemäße Bedienung | siehe Seite | 3 |
| - regelmäßige Wartung | siehe Seite | 24 |
| - regelmäßige Prüfung | siehe Seite | 40 |

Ausführliche Informationen zu diesen Punkten finden Sie in dieser Betriebsanleitung.

Die Abbildungen dieser Betriebsanleitung stellen, soweit nicht anders angegeben, die Maurermaten 1805/2032/3053 dar.

Sollten Sie Probleme oder Fragen haben, die in dieser Betriebsanleitung nicht zufriedenstellend beantwortet werden, so wenden Sie sich bitte direkt an

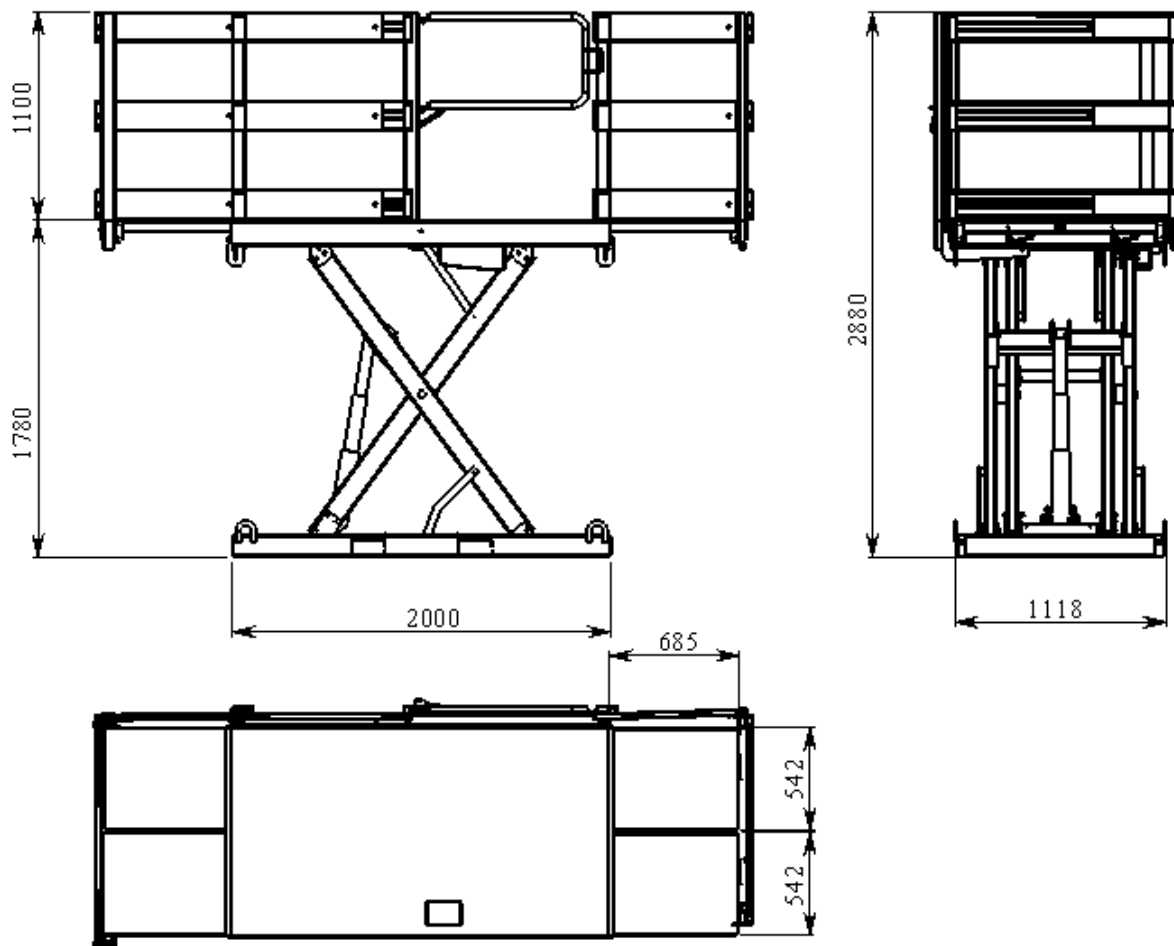
Altrad Baumann GmbH

Telefon 07392-7098-99

Telefax 07392 7098-66

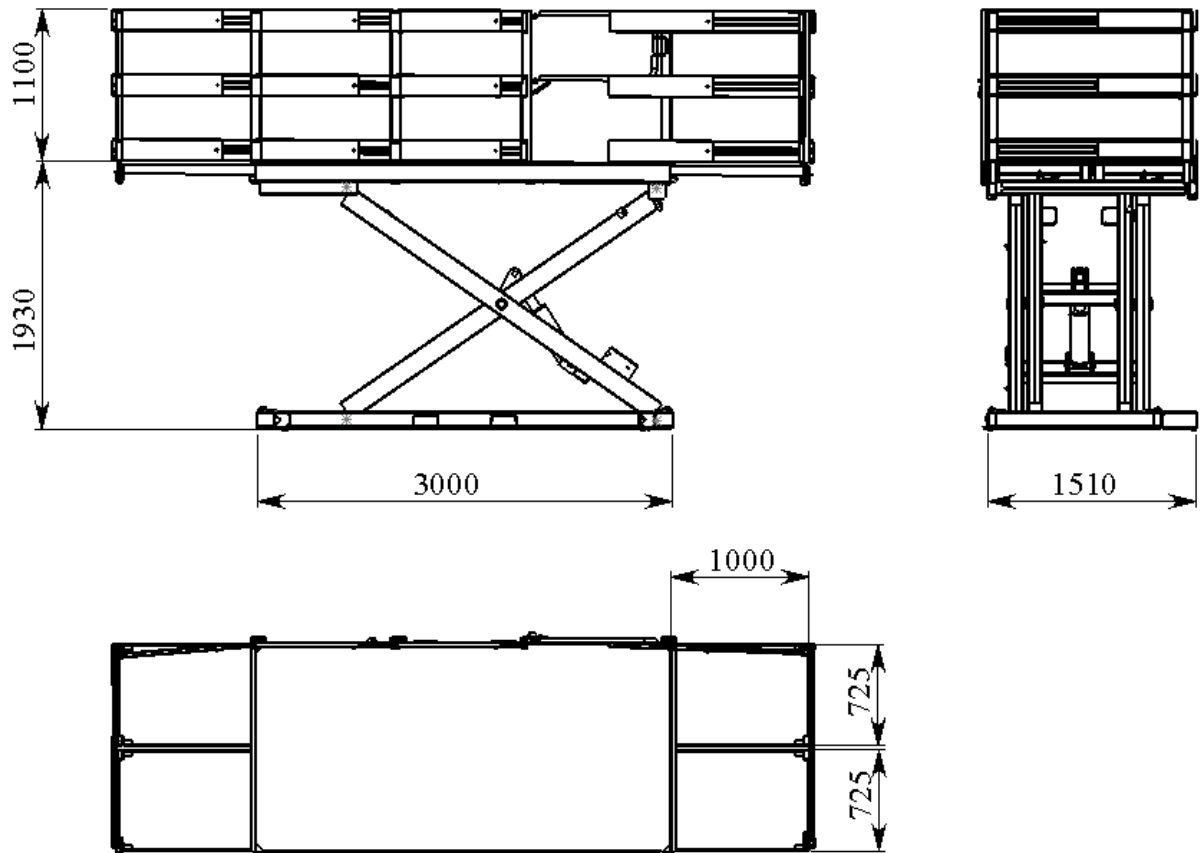
2. Bemaßung der Bühnen

2.1 Maurermat 1805

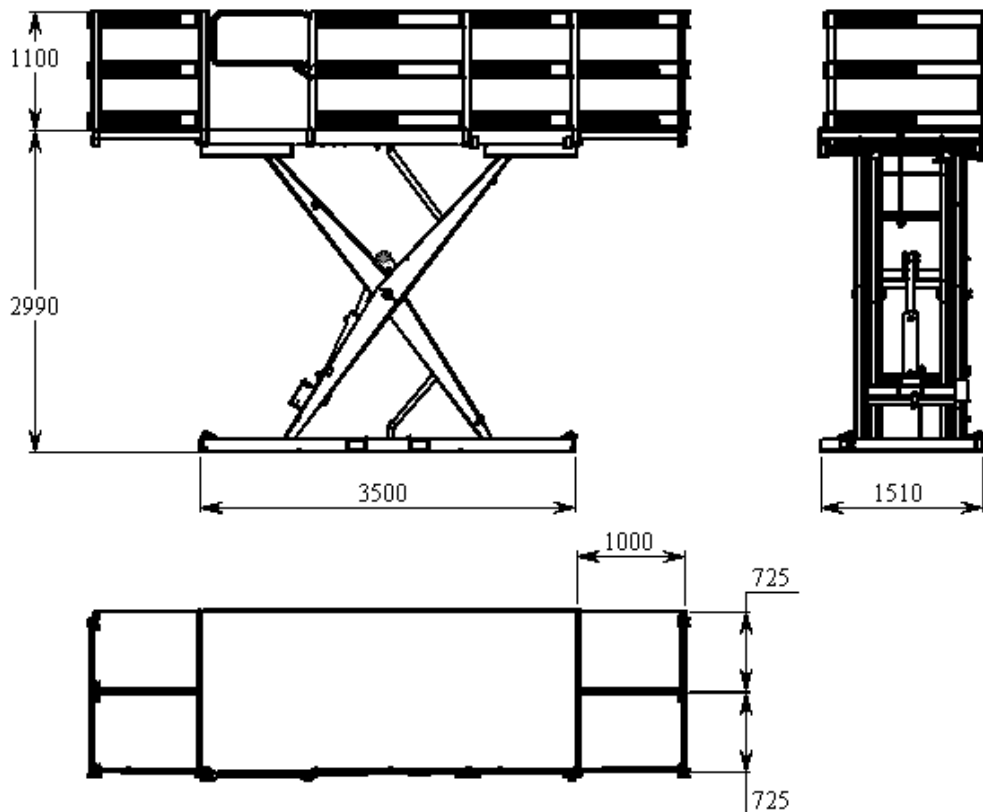




2.2 Maureremat 2032



2.3. Maureramat 3053





3. Bestimmungsgemäße Verwendung

Die Hubarbeitsbühnen dürfen ausschließlich für folgende Zwecke verwendet werden:

- Als stufenlos verstellbare Arbeitsbühne ab 0,53 bis
 - 1805 1,78m Höhe im Hochbaubereich
 - 2032 1,93m Höhe im Hochbaubereich
 - 3053 2,98m Höhe im Hochbaubereich
- Hubvorrichtung für Material, z.B. Heben von Steinpaketen, bis zur zulässigen Gesamtbelastung
- Verfahrbare unbelastete Arbeitsbühne bei Verwendung des Radsatzes (Zubehör)

Mit den Hubarbeitsbühnen darf man nur auf waagrechtem, ebenem Untergrund, innerhalb der zu errichtenden Mauern in Gebäuden ohne Decken- oder ähnliche Begrenzung arbeiten.

Ein der bestimmungsgemäßen Verwendung der Hubarbeitsbühnen nicht entsprechender Einsatz ist verboten und kann zu einer Gefährdung von Leib und Leben führen. Außerdem erlischt die Konformitätserklärung.

Durch die Verwendung von Zubehörteilen, die nicht vom Hersteller empfohlen oder vertrieben werden, können Sie sich Verletzungsgefahren sowie der Gefahr von Stromschlägen aussetzen. Außerdem erlischt die Konformitätserklärung.

Die Hubarbeitsbühnen dürfen nur zweckentsprechend verwendet werden, sonst erlischt die Konformitätserklärung.

Sicherheitsbestimmungen siehe Seite 10 beachten!

4. Zweckentfremdete Einsätze

- Die Hubarbeitsbühnen dürfen nicht in explosionsgefährdeten Bereichen eingesetzt werden.

Beispiele für zweckentfremdete Einsätze, die nicht zulässig sind:

- als Personenaufzug zum Erreichen höherer Stockwerke
- als höhenverstellbare Schalungs- oder Deckenabstützung
- als Aufzug mit festgelegten Haltepunkten
- als Gerüst zur Gebäudereinigung



5. Sicherheitsbestimmungen

Die Firma Altrad Baumann GmbH übernimmt keinerlei Haftung für Schäden, die durch unsachgemäße, nicht der hier vorliegenden Betriebsanleitung entsprechende Bedienung oder Benutzung der Hubarbeitsbühnen entstehen. Dies schließt insbesondere Folgeschäden aus solchem Verhalten aus.

Bei Betrieb der Hubarbeitsbühnen ist die Unfallverhütungsvorschrift BGV C 22 zu beachten.

Die auf den jeweiligen Baustellen vorgeschriebene Schutzausrüstung ist zu tragen.

Die Hubarbeitsbühnen dürfen nur von Personen über 18 Jahren bedient werden. Eine Genehmigung zur Bedienung muss vom betreibenden Unternehmen schriftlich erteilt werden.

Die Hubarbeitsbühnen dürfen nur auf waagrechtem, festem Grund (Fundament oder Decke) aufgestellt werden. Der Einsatz auf unbefestigten Böden ist untersagt. Bodenunebenheiten sind durch Keile auszugleichen, siehe BGV C 22 § 6 Abs. 1.

Der Bediener hat sich mit dem Bediengerät, auch bei einer beladenen Hubarbeitsbühne, einen solchen Platz auf der Bühne zu suchen, der es ihm gestattet, den Gefahrenbereich zu überblicken, um im Gefahrenfall die Bewegung sofort unterbrechen zu können.

Bei Einsatz der Hubarbeitsbühnen auf Decken deren Belastbarkeit (siehe Stammbblatt für S.23) beachten. BGV C 22 § 6 Abs. 1.

Arbeiten an oder in der Nähe von aktiven und ungeschützten elektrischen Anlagen und Teilen sind verboten.

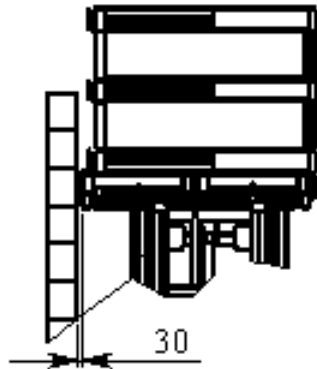
Die Hubarbeitsbühnen dürfen nur bei Windgeschwindigkeiten bis 10 m/s ganz hochfahren werden. Bei höheren Windgeschwindigkeiten ist der Betrieb einzustellen und die Bühne in die unterste Position zu fahren.

Bei Gewitter ist der Betrieb der Hubarbeitsbühnen einzustellen.

Der Betrieb der Hubarbeitsbühnen ist nur mit einer Absturzsicherung nach § 12 BGV C 22 erlaubt.

Der Betrieb der Hubarbeitsbühnen über einer Höhe von 0,5 m (EN14122) ist ohne Geländer verboten!

Wenn der Abstand zwischen dem Maurerematen und der Wand bzw. dem Aufbau der Maschine größer ist als 30mm, ist der Einsatz eines Geländers vorgeschrieben.



Der horizontale Mindestfreiraum zwischen einem Geländer und dem Aufbau einer Maschine oder Wand beträgt 100mm.

Das Klettern an den Hubarbeitsbühnen ist verboten!

Das Ablegen von Gegenständen, das Hineingreifen und der Aufenthalt im Bewegungsbereich der Schere ist verboten!

Die Hubarbeitsbühnen dürfen nicht absichtlich in Schwingungen versetzt werden.

Auf dem Belag der Hubarbeitsbühnen abzuspringen oder auf ihn etwas zu werfen, ist unzulässig (BGV C 22 § 6 Abs. 1.)

Personen ist der Aufenthalt unter den Hubarbeitsbühnen untersagt. Für Instandsetzungs-, Wartungs- oder Einstellarbeiten kann der Alubelag demontiert werden und alle Baugruppen können gefahrlos von oben erreicht werden. Dabei muss die Bühne ohne Beladung sein.

Bei Instandsetzungs-, Wartungs- oder Einstellarbeiten müssen die Maurerematen lastfrei sein.

Die maximal zulässige Belastung der Hubarbeitsbühnen einschließlich des Personals von max. 2 Personen:

Maureremat 1805: 1500 kg

Maureremat 2032: 2000 kg, Maureremat 3053: 3000 kg

Die Laufbohlen der Hubarbeitsbühnen dürfen nicht mit Steinen belastet werden.

Die Hubarbeitsbühne darf nicht einseitig mit voller Last belastet werden. **Last vermitteln!** Die Laufbohlen dürfen nur von 2 Personen betreten werden. Die maximale Belastung der Laufbohlen beträgt 300 kg/m².



Das Verweilen von Personen auf den Hubarbeitsbühnen beim Versetzen mit dem Baukran oder Gabelstapler ist verboten! BGV C 22 § 7 Abs. 2..

Die Hubarbeitsbühnen dürfen nur mittels eines viersträngigen Krangeschirrs, welches in die vier Ösen am Unterrahmen eingehängt wird, angehoben werden.

Andere Anschlagpunkte sind nicht zulässig! Siehe 10

Versetzen der **Bühne**, Seite 19

Die Hubarbeitsbühnen dürfen nur bestimmungsgemäß verwendet werden.

Der bestimmungsgemäße Gebrauch ergibt sich aus „Bestimmungsgemäße Verwendung“ Seite

Beim Transport der Hubarbeitsbühnen auf LKW oder Anhängern auf die korrekte Befestigung der Teile achten, ggf. überstehende Teile mit Fahnen, Leuchten oder ähnlichem gem. StVO markieren.

Siehe auch Kapitel 11. **Transport**

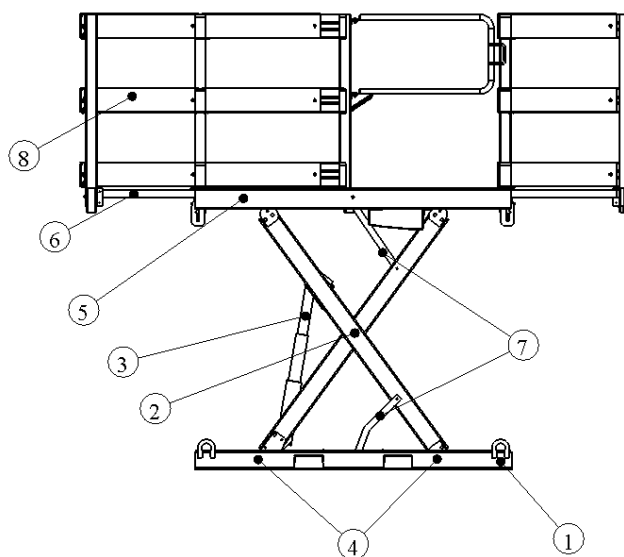
Zur Vermeidung möglicher Restgefahren, wie sie beim Arbeiten auf Baustellen entstehen können, wird auf die einschlägigen Unfallverhütungsvorschriften verwiesen

Der Gebrauch der festgelegten persönlichen Schutzausrüstung (z.B. Sicherheitsschuhe, Handschuhe, etc.) ist sicherzustellen.

6. Beschreibung

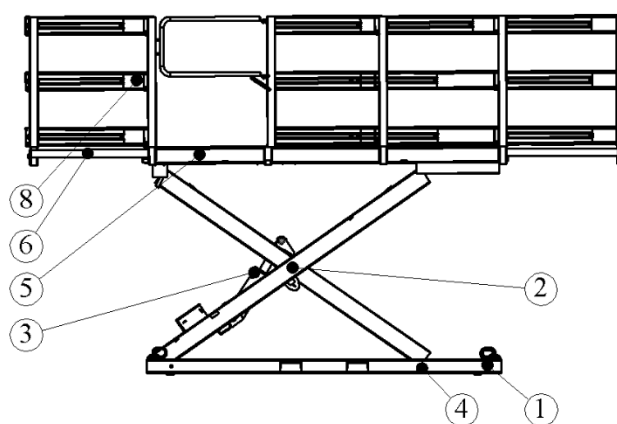
Die Hubarbeitsbühne Maureremat 1805 besteht aus folgenden Baugruppen:

- 1 unterer Rahmen
- 2 Scheren
- 3 Stufenzylinder
- 4 Loslager
- 5 Oberer Rahmen
- 6 Auszug
- 7 Hilfsschere
- 8 Geländer (optional)



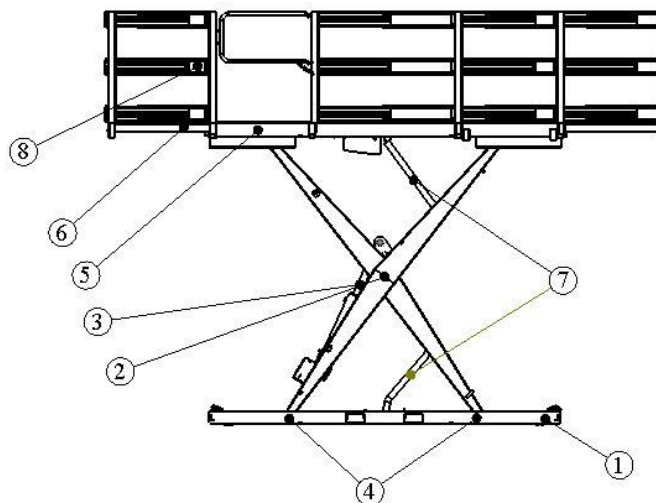
Die HubarbeitsbühneMaureremat 2032 besteht aus folgenden Baugruppen:

- 1 unterer Rahmen
- 2 Scheren
- 3 Stufenzylinder
- 4 Loslager
- 5 Oberer Rahmen
- 6 Auszug
- 7 entfällt
- 8 Geländer (optional)



Die Hubarbeitsbühne Maureramat 3053 besteht aus folgenden Baugruppen:

- 1 unterer Rahmen
- 2 Scheren
- 3 Stufenzylinder
- 4 Loslager
- 5 Oberer Rahmen
- 6 Auszug
- 7 Hilfsschere
- 8 Geländer (optional)



6.1. Grundgestell

Das aus U-Profilen gefertigte Grundgestell dient zur Aufnahme und Führung der Schere und gewährleistet die erforderliche Standsicherheit der Hubarbeitsbühnen.

6.2. Schere

Die Schere ermöglicht das zum Grundgestell parallel geführte Heben und Senken der Bühne und ist mit dem Grundgestell und der Bühne durch je eine Führungsstange und vier Loslager verbunden. Die Lager sind Gleitklötze aus Kunststoff. In den Bereich der Schere darf nicht hineingegriffen werden.

6.3 Aggregateinheit

Die Aggregateinheit besteht aus einem Gehäuse, das nach Lösen der Hydraulikschläuche als Ganzes für Reparatur oder Austausch entnommen werden kann; sowie aus folgenden Baugruppen:

- Pumpe
- Tank
- Überdruckventil
- Magnetventil
- Elektromotor
- Zylinder
- Schläuche

Bei Instandsetzungs-, Wartungs- oder Einstellarbeiten müssen die Maurermaten lastfrei sein. Bei den Maurermaten 3053 und 2032 ist die Scherenarretierung zu verwenden. Diese Arbeiten dürfen nur von speziell ausgebildetem Personal durchgeführt werden.

6.3.1 Funktionsbeschreibung Aggregateinheit

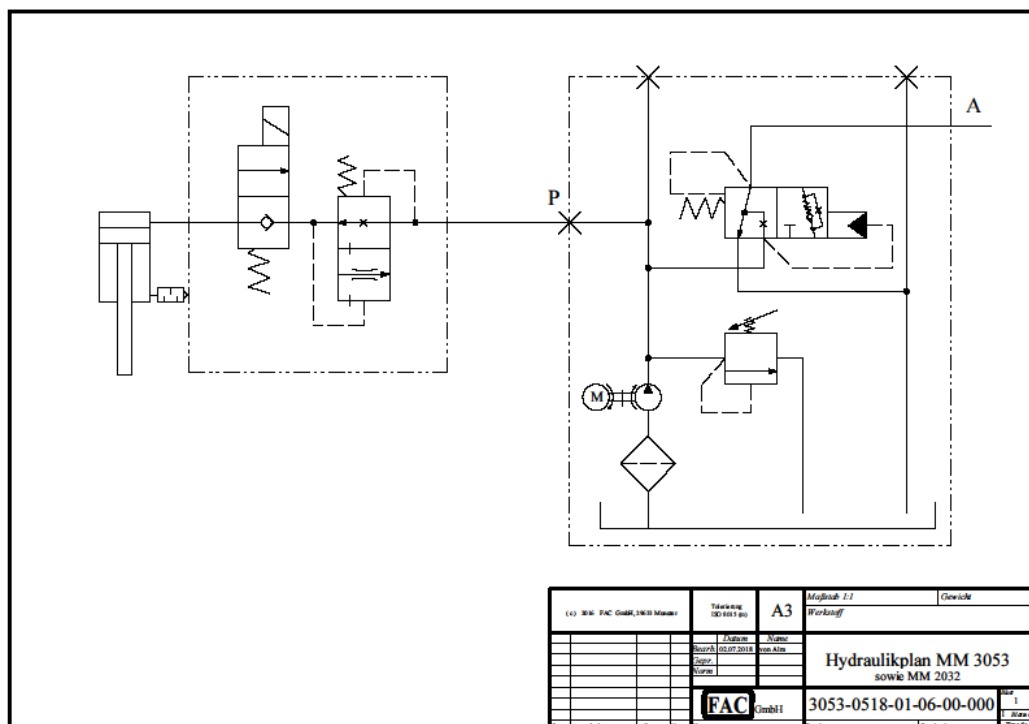
Zur Aufwärtsbewegung pumpt die vom Elektromotor angetriebene Pumpe Hydraulikflüssigkeit aus dem Tank in die Zylinder.

Bei erreichter Ausfahrlänge der Zylinder und weiterlaufender Pumpe öffnet das Überdruckventil und gibt den Weg zum Tank frei.

Im Stillstand der Pumpe verhindert das Rückschlagventil den Rückfluss der Hydraulikflüssigkeit aus den Zylindern in den Tank.

Zur Abwärtsbewegung gibt das elektrisch entsperrbare Rückschlagventil den Weg für die Hydraulikflüssigkeit vom Zylinder zum Tank frei. Dabei wird die Fließgeschwindigkeit und damit die Senkgeschwindigkeit der Bühne durch ein Stromregelventil geregelt. Siehe Hydraulikfließbild.

6.3.2. Hydraulikfließbild





6.3.3. Motorschutzschalter und Hauptschalter

An der Bühne befindet sich der Motorschutzschalter. Der Motorschutzschalter schützt den Elektromotor vor elektrischer Überlastung, z.B. 2-Phasen-Betrieb, wenn eine Phase in der Baustromleitung fehlt. Er springt dann heraus. Das Hereindrücken des Schalters in diesem Falle löst das Problem nicht - ein Elektriker muss die fehlende Phase zuschalten.

Beim Maurermaten 3053 ist der Motorschutzschalter in Drehgriffform ausgeführt, die Ein- bzw. Ausstellung ergibt sich aus der Beschriftung I und 0. Durch Anbringen eines Vorhängeschlosses am Drehgriff wird die Hubarbeitsbühne Maurermat 3033 gegen unbefugte Benutzung geschützt.

Bei den Maurermaten 2032 und 1805 ist der Motorschutzschalter in Kastenform ausgeführt und wird mit dem schwarzen Knopf ein- und mit dem roten Knopf ausgeschaltet. Durch Schließen der angebrachten Schutzklappe und Verriegeln mit Hilfe eines Vorhängeschlosses, wird die Hubarbeitsbühne gegen unbefugte Benutzung geschützt.

6.3.4. Not-Aus-Schalter an der Steuerbirne

Um den Not-Aus-Schalter zu entriegeln, wird der Kopf des Not-Aus-Schalters in Pfeilrichtung gedreht und springt heraus.

Beim Auftreten gefährlicher Betriebszustände ist der Not-Aus-Schalter als Schlagschalter zu gebrauchen und einzudrücken.

6.4 Bühne (Arbeitsplattform)

Die mit rutschfesten Aluquintettplatten versehene Hubarbeitsbühnen dienen als Arbeitsplattform und besitzen links und rechts je zwei ausziehbare Laufbohlen.

Der Absenkvorgang der Hubarbeitsbühnen wird durch mechanische Anschläge begrenzt.

Am Oberrahmen der Bühne sind die Typenschilder angebracht.

Gegenüber der Arbeitsseite und links und rechts der Bühne sind Einsteckvorrichtungen für die Geländer vorhanden.

6.4.1 Platz des Aufsichtführenden

Der Aufsichtführende hat sich beim Bedienen der Bühne so zu platzieren, dass er den ganzen Gefahrenbereich, auch in beladenem Zustand, überblicken kann, um im Gefahrenfall die Bewegung sofort durch Ausschalten des Akkuschraubers unterbrechen zu können.

Die Bühne darf nur von der Arbeitsplattform aus bedient werden!



6.4.2 Scherenarretierung

Zur Durchführung von Instandsetzungs-, Wartungs- oder Einstellarbeiten unter dem Maureramat 3053 und 2032 ist das Grundgestell mit einer Scherenarretierung ausgerüstet. Die Arretierung besteht beim Maureramat 3053 und 2032 aus einem an einem Scherenarm schwenkbar befestigten Flacheisen, das auf einem Dorn am anderen Scherenarm abgelegt werden kann. Bei angehobener Hubarbeitsbühne lässt sich die Scherenarretierung bei entsprechender Scherenstellung auf den Dorn der Schere schwenken. Dadurch wird die Schere arretiert. Die Absicherung darf nur mit der Originalscherenarretierung erfolgen.

Der Einsatz der Scherenarretierung darf nur bei unbeladener Bühne erfolgen!!!!

6.5 Laufbohlen

Links und rechts der Hubarbeitsbühnen sind ausziehbare Laufbohlen angebracht. Durch das Herausziehen der Laufbohlen können die Hubarbeitsbühnen individuell an die örtlichen Gegebenheiten angepasst werden. Im Gegensatz zur Arbeitsfläche der Bühne dürfen die einzelnen Laufbohlen nur mit 300 kg/m² belastet werden. Die Laufbohlen dürfen nicht mit Steinpaketen o.ä. belastet werden.

6.6 Bediengerät

Mit dem Bediengerät wird das Heben und Senken der Bühne gesteuert. Die Pfeile an den Tasten geben die Bewegungsrichtung an, die Bühne darf nur von der Arbeitsplattform aus bedient werden.

Beim Betätigen des oberen Tasters fährt die Bühne nach oben, beim Betätigen des mittleren Tasters nach unten.

Mit dem unteren, roten Pilzdrucktaster (Not-Aus-Schalter) können alle elektrisch gesteuerten Bewegungen im Notfall gestoppt werden, d.h. die Bühne wird (bis auf die Steckkupplungen) stromlos geschaltet.

Um einen Diebstahl des Bediengerätes zu verhindern, ist das Bediengerät über eine Steckerverbindung mit der Bühne verbunden. Bei abmontiertem Bediengerät ist unbedingt die Schutzkappe der Steckerverbindung an der Bühne zu schließen, um das Eindringen von Schmutz und Wasser (Kurzschlussgefahr) zu verhindern. Vor dem Entfernen des Bediengerätes ist der Netzstecker zu ziehen.

Hinweis: Bei Störungen oder Gefahr: SOFORT NOT-AUS-SCHALTER BETÄTIGEN!!

6.6. Anbau des Geländers

Die Geländerteile werden in die entsprechenden Aufnahmevorrichtungen der Bühne bzw. der Laufbohlen der Hubarbeitsbühne eingesetzt. Zu beginnen ist mit dem Geländertor.

6.7. Radsatz (Zubehör)

Mit Hilfe des Radsatzes, können die Hubarbeitsbühnen leicht auf Betonsohlen verfahren werden, dabei sollten die Hubarbeitsbühnen frei von Material und Personen und heruntergefahren sein (BGV C 22 § 7 Abs. 2). Die an den Rädern vorhandene Fuß-Feststellbremse muss bei Erreichen des endgültigen Standortes betätigt werden BGV C 22 § 7 Abs. 3.

Zum Anbringen des Radsatzes werden die Hubarbeitsbühnen mit Hilfe eines Gabelstaplers oder Krans ca. 50 cm angehoben und sicher abgestützt. Das erste Radsatzteil wird an den mittig angeordneten Grifflöchern angehoben, von unten in die seitlichen Unterahmenteile eingepasst, nach oben in Richtung Maureramat gekippt und die fest angebrachte Schraubverbindung in der Mitte des Radsatzes in die dafür vorgesehene Bohrung eingehakt und fest verschraubt.

Nach dem Anbringen des zweiten Radsatzteils kann der Maureramat wieder abgelassen werden. Wenn die Bühne ihren endgültigen Standort erreicht hat, müssen mindestens drei der vier vorhandenen Fuß-Feststellbremsen betätigt werden, um ein unbeabsichtigtes Wegrollen zu verhindern.

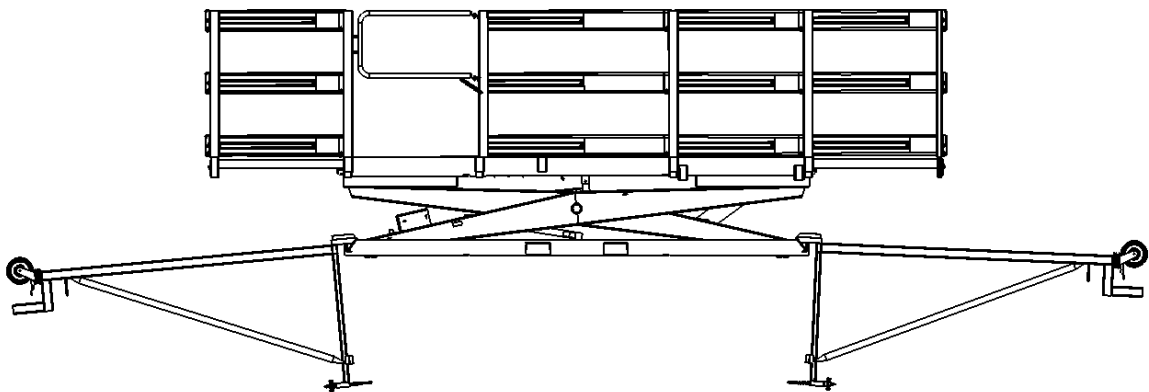
Die mit einem Radsatz ausgestatteten Maureramaten können nur ohne Last verfahren werden.



6.9. Untergestell (Zubehör) nur für Maurermat 3053

Die beiden Teile des Untergestells werden rechts und links neben den Maurermaten 3053 so abgelegt, dass die Innenseite auf dem Boden zu liegen kommt und die an den Seitenteilen angebrachte Aufbauanleitung zu lesen ist.

Der Maurermat wird mit Hilfe eines Krans oder Gabelstaplers so weit angehoben, dass die Aufnahmelaschen des Untergestells über die am Unterrahmen der Hubarbeitsbühne vorhandenen Winkelstücke gehängt werden können.



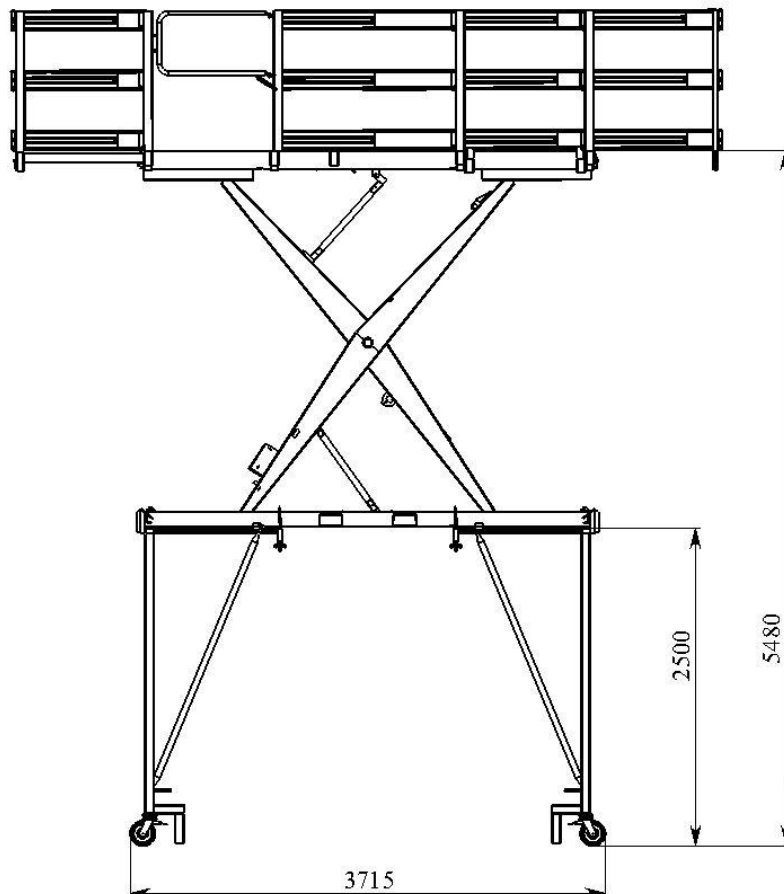
Durch das nun folgende Anheben der Hubarbeitsbühne richten sich die Untergestellteile mit ihren Rädern auf. Das Anheben wird so lange fortgesetzt, bis sich die Räder vom Boden abgehoben haben.

Durch das Andrücken von außen werden die Untergestellteile in den Unterrahmen des Maurermaten eingerastet und mit Hilfe der unverlierbaren Schrauben festgezogen.

Nach Ablassen des Untergestells ist die Verbindung hergestellt und der waagerechte Stand an der Dosenlibelle zu kontrollieren.

Wenn die Bühne ihren endgültigen Standort erreicht hat, müssen mindestens drei der vier vorhandenen Fuß-Feststellbremsen betätigt werden, um ein unbeabsichtigtes Wegrollen zu verhindern.

Zum Erreichen des Hauptschalters oberhalb des Unterrahmens der Bühne ist in den Seitenteilen des Untergestells eine Sprosse vorhanden.



Die Hubarbeitsbühne mit Untergestell darf nur in abgefahrenem, unbelastetem Zustand verfahren werden. Ein Verahren mit Personen auf der Hubarbeitsbühne ist verboten BGV C 22 § 7 Abs. 2. Bei Erreichen des gewünschten Standortes den Maurermaten mit Untergestell gegen unbeabsichtigte Fahrbewegungen durch Feststellen der Fahrrollen sichern BGV C 22 § 7 Abs. 3.

6.10. Konsole zur Bühnenverbreiterung (Zubehör)

Die Konsole ist eine Konstruktion aus U-Profilen, die an der Mauerseite des Maurermaten 3053 eingehängt wird, um die Arbeitsfläche zu vergrößern. Die Breite des Maurermaten erhöht sich dann von 1,50 m auf 1,90 m.

Die Fläche der Konsolenverbreiterung ist jedoch nur als Lauffläche mit einer zulässigen Belastung von 300 kg/m² zu benutzen. Zur deutlichen Unterscheidung zur normalen Bühnenfläche, die mit 800 kg/m² belastet werden darf, ist die Konsole mit Streckmetall ausgekleidet.

Um die komplette Länge des Maurermaten 3053 zu verbreitern, müssen zwei Konsolen angebracht werden.

Anbringung der Konsole:

Die Konsole wird inkl. Auszug in die dafür vorgesehenen Halterungen an der Bühnenvorderseite eingehängt und mit den an einer Sicherungskette befestigten Bolzen gesichert.



7. Inbetriebnahme

Bei der Inbetriebnahme der **Maurermaten** ist folgende Reihenfolge einzuhalten:

1. Die Hubarbeitsbühnen werden auf LKW oder Anhänger angeliefert und sind nach Kapitel 11. **Transport** abzuladen.
2. Aufstellen auf festem, ebenem Untergrund. Bei Decken Tragfähigkeit beachten, ggf. Stützen einbauen. Der Abstand zwischen der Hubarbeitsbühne und Wand darf max. 3 cm betragen (BGV C 22). An die erlaubte Umgebung, also kein Einsatz an oder in der Nähe von ungeschützten elektrischen Anlagen und Teilen, werden keine besonderen Anforderungen gestellt. Es darf nur der Temperaturbereich von -10°C bis $+40^{\circ}\text{C}$ nicht überschritten werden.



3. Bei Verwendung des Radsatzes müssen die Räder gegen Wegrollen blockiert werden BGV C 22 § 7 Abs. 3.
4. Entnahme des Bediengerätes aus der Hubarbeitsbühne, ggf. Anschluß an Steckverbindung.
5. Herstellung der Stromversorgung, CEE-Stecker des Anschlußkabels an das 400 V / 16 A Netz anschließen. Ein Betrieb der Hubarbeitsbühne ohne einen vorgeschalteten FI-Schutzschalter ist untersagt.
6. Einschalten des Hauptschalters, Entriegeln des Not-Aus-Schalters, Überprüfen und Einstellen der Phasenlage.
7. Achtung: die Lampen am Gehäusekasten zur Überprüfung der Phasenlage leuchten erst, wenn alle drei Schalter – Hauptschalter, Not-Aus-Schalter und Phasenwendeschalter- auf aktiv geschaltet sind.
8. Sofern die rote Lampe am Gehäusekasten leuchtet, den Knebel am Phasenwendeschalter über 0 auf die gegenüberliegende Position drehen. Stellung „0“ beim Phasenwendeschalter bedeutet, keine Aktion möglich. Pumpe nicht länger als 15 Sekunden laufen lassen, da diese sonst zerstört wird.
9. Bühne ist betriebsbereit.
10. Durch Betätigung des Steuertasters für AUF fährt die Bühne nach oben.

8. Aufnahme von Lasten

Lasten werden durch einen Baukran oder Gabelstapler auf die Hubarbeitsbühnen gesetzt und vermittelt. Die Bühne darf nicht einseitig mit voller Last beladen werden (max. 800 kg/m²).

HINWEIS:

LAST AUF DER BÜHNE VERMITTELN! BÜHNE NUR IM ABGEFAHRENEN ZUSTAND BELADEN, UM EINE ÜBERLAST ZU VERHINDERN!!!!!!

9. Außerbetriebnahme

Wenn die Hubarbeitsbühnen nach dem Einsatz außer Betrieb genommen werden sollen, werden sie heruntergefahren und das Stromzuführungskabel von der Stromquelle getrennt. Das Bedienteil wird abgenommen und der Hauptschalter kann mit einem Vorhängeschloss gesichert werden, um ein unbefugtes Benutzen zu verhindern.



9.1 Verstaung des Bediengerätes

Das Bediengerät wird für den Transport der Hubarbeitsbühne von der Steckvorrichtung abgenommen und separat transportiert oder in die dafür vorgesehenen Transporthalterungen am Scherenarm befestigt.

10. Versetzen der Bühne

Angehoben werden kann die Bühne entweder an den vorgesehenen Ösen mit einem viersträngigen Krangeschirr oder mit einem Gabelstapler in den entsprechenden Ausnehmungen des Grundgestells.

11. Transport

Die Hubarbeitsbühnen stellen keine besonderen Anforderungen an das Transportmittel.

Geeignet sind z.B.:

- LKW
- Anhänger
- Tieflader
- Pkw-Anhänger

Die erforderlichen Abmessungen und Mindesttragfähigkeiten der Transportmittel ergeben sich aus:

Hubarbeitsbühne	Maueramat 1805	Maureramat 2032	Maureramat 3053
Gewicht:	470 kg	790 kg	1070 kg
Geländer	109 kg	127 kg	127 kg
Radsatz	2 x 29 kg	2 x 39 kg	2 x 39 kg
Untergestell			415 kg
Flächenbedarf:			
Länge:	2,0 m	3,0 m	3,5 m
Breite:	1,13 m	1,50 m	1,50 m



11.1 Lagerung

Wenn die Hubarbeitsbühnen nicht im Einsatz sind, sollten sie an einem trockenen Ort im zulässigen Temperaturbereich gelagert werden. Dabei können bis zu drei Bühnen übereinander gestapelt werden.

Eine besondere Wartung für eine längere Lagerung ist nicht erforderlich.

12. Sicherheitseinrichtungen

12.1 Obere Endlagenbegrenzung

Die obere Endlage der Maurermaten wird durch die Ausfahrlänge des Zylinders begrenzt. Bei weiterer Betätigung des Tasters "AUF" spricht das Überdruckventil hörbar an. Mechanische Schäden werden dadurch ausgeschlossen.

12.2 Absturzsicherung

Ein elektrisch entsperbares Rückschlagventil verhindert ein Absacken der Bühne durch Leckagen oder Rohrbruch.

12.3 Scherenarretierung

Durch den Einsatz der Scherenarretierung erfolgt ein mechanisches Festsetzen der Schere. Dadurch wird die Bewegung der Arbeitsbühne sowohl über das Bediengerät als auch durch Undichtigkeiten im Hydrauliksystem sicher verhindert.

Der Einsatz der Scherenarretierung darf nur bei unbeladener Bühne erfolgen!

13. Wartung und Prüfung

Täglich Mörtelreste von den Hubarbeitsbühnen, insbesondere den Laufbohlen, entfernen.

Außer Schaltkasten, Motor und Zylinder darf die Hubarbeitsbühne mit einem Hochdruckreiniger oder Dampfstrahler gereinigt werden, dabei muss die Hubarbeitsbühne jedoch von der Stromzuführung getrennt sein.

Täglich die Laufflächen der Loslager der Schere im Grundgestell von Verunreinigungen, insbesondere Mörtel, freihalten.

Wöchentlich Hydrauliksystem auf Undichtigkeiten untersuchen.

Wöchentlich 400-V-Zuleitungskabel und Kabel zum Bediengerät auf Beschädigungen überprüfen.

Die Hubarbeitsbühne ist jährlich durch einen Sachverständigen oder Sachkundigen prüfen zu lassen - das Ergebnis ist im Prüfbuch (siehe Anhang) einzutragen.



13.1 Wartungshinweise Hydraulikaggregat

Bei allen Installations-, Montage-, Demontage- und Wartungsarbeiten sind das Aggregat und die Leitungen vorher drucklos zu machen. Die Maschine/Anlage in die das Aggregat eingebaut ist darf nicht unter Last stehen.

Wartungshinweise

Inspektions- und Wartungsintervalle	Einmalig	Im Serienbetrieb		
	Nach 100 h	Täglich	Monatlich	Jährlich
Druckflüssigkeit				
Füllstand		•		
Betriebstemperatur		•		
Wechsel	•			•
Filter				
Wechsel / Kontrolle von Filtern ohne Verschmutzungsanzeige	•			•
Einstellwerte				
Druck-, Stromventile, Überwachungselemente	•		•	
Sonstige Kontrollen				
Äußere Leckagen		•		
Verschmutzung		•		
Festsitz aller Schrauben	•		•	
Geräusche		•		

Entsorgung

Das Altöl und der alte Ölfilter sind umweltgerecht zu entsorgen! Es muss gewährleistet sein, dass Schmierstoffe, Hydrauliköle und Reinigungsmittel nicht in die Kanalisation, in Gewässer oder ins Erdreich gelangen können!

13.2 Prüfung des Flüssigkeitsstandes im Hydrauliksystem

Die Flüssigkeit im Hydrauliksystem unterliegt normalerweise keinem Verbrauch. Deshalb ist eine regelmäßige Prüfung des Flüssigkeitsstandes nicht erforderlich. Ein evtl. geringfügiger Ölaustritt während des Transportes ist unkritisch.

Der Flüssigkeitsstand kann nur durch Undichtigkeiten absinken. In diesem Fall ist das Nachfüllen von Hydraulikflüssigkeit **keine dauerhafte Lösung des Problems**. Undichtigkeit unverzüglich durch den Kundendienst beheben lassen (Umweltschutz)!

Zum Nachfüllen und Prüfen des Hydraulikflüssigkeitsstandes der Bühne müssen folgende Schritte berücksichtigt werden:

- Bühne so weit nach oben fahren, bis sie durch die Scherenarretierung gesichert werden kann.
- Einfüllstutzen öffnen
- Ölpeilstab einsetzen
- Ölpeilstab heraus nehmen, Flüssigkeitsstand muss zwischen den Markierungen liegen*
- Einfüllstutzen schließen und Ölmesstab in die Halterung einsetzen

*Sollte dies nicht der Fall sein, so liegt ein Verlust der Hydraulikflüssigkeit vor, der aufgefüllt werden muss.

Bezeichnung der Hydraulikflüssigkeit: (HLP Iso VG 46 oder vergleichb. Flüssigkeit)

Jährlich Hydrauliköl wechseln (10l), Altöl fachgerecht entsorgen lassen.

Nach 6 Jahren sind die Hydraulikschläuche durch den Kundendienst auszuwechseln.





14. Technische Daten

	Maureramat 1805
Länge der Arbeitsbühne	2,00 – 3,40 m
Breite der Arbeitsbühne	1,13 m
Tragfähigkeit	1.500 kg
Belastung Bühne	max. 500 kg/m ²
Belastung Laufbohle	max. 300 kg/m ²
Zulässige statische Seitenkraft	200 N
Zulässige Windgeschwindigkeit	10 m/s
Hubhöhe	0,54 – 1,79 m
Hub	1,20 m
Hubgeschwindigkeit	2,4 m/min
Höhe über alles in Transportstellung	0,60 m
Eigengewicht	470 kg
Antrieb E-Motor	1,5 kW
Spannung	230 V~ 50 Hz 16 A

FI-Absicherung über Baustromverteiler muss sichergestellt sein

Dauerschalldruckpegel	<63 dB(A)
-----------------------	-----------

(unter Nennlast; 1m Abstand; 1,60m über Boden mit einem elektr. Schallpegelmessgerät gem. 89/392/EWG; Anhang 1, 1.7.4 f)



	Maurermat 2032
Länge der Arbeitsbühne	3,00 – 5,00 m
Breite der Arbeitsbühne	1,51 m
Breite der Arbeitsbühne mit Geländertaschen	1,56 m
Tragfähigkeit	2.000 kg
Belastung Bühne	max. 800 kg/m ²
Belastung Laufbohle	max. 300 kg/m ²
Zulässige statische Seitenkraft	200 N
Zulässige Windgeschwindigkeit	10 m/s
Hubhöhe	0,53 – 1,93 m
Hub	1,42 m
Hubgeschwindigkeit	2,4 m/min
Höhe über alles in Transportstellung	0,54 m
Eigengewicht	790 kg
Geländer	125 kg
Radsatz	310 kg
Antrieb E-Motor	2,2 kW
Anschlusswert	2,2 kW*
Spannung	230 V/ 400 V~ 50 Hz 16 A

FI-Absicherung über Baustromverteiler muss sichergestellt sein!

Dauerschalldruckpegel <63 dB(A)

(unter Nennlast; 1m Abstand; 1,60m über Boden mit einem elektr. Schallpegelmessgerät gem. 89/392/EWG; Anhang 1, 1.7.4 f)

Maureramat 3053

Länge der Arbeitsbühne:	3,50 – 5,50 m
Breite der Arbeitsbühne	1,51 m
Breite der Bühne mit Geländertaschen	1,56 m
Tragfähigkeit	3.000 kg
Belastung Bühne max.	800 kg/m ²
Belastung Laufbohle max.	300 kg/m ²
Zulässige statische Seitenkraft	200 N
Zulässige Windgeschwindigkeit	10 m/s
Hubhöhe	0,52 – 2,98 m
Hub	2,46 m
Hubgeschwindigkeit	2,05 m/min
Höhe über alles in Transportstellung	0,52 m
Eigengewicht	1070 kg
Geländer	125 kg
Radsatz	310 kg
Antrieb E-Motor	2,2 kW
Anschlusswert	2,2 kW*
Spannung	230 V/ 400 V~ 50 Hz 16 A

FI-Absicherung über Baustromverteiler muss sichergestellt sein!

Dauerschalldruckpegel	<63 dB(A)
-----------------------	-----------

(unter Nennlast; 1m Abstand; 1,60m über Boden mit einem elektr. Schallpegelmessgerät gem. 89/392/EWG; Anhang 1, 1.7.4 f)



15. Störungen und deren Abhilfe

Hubarbeitsbühne fährt nicht an.

Ursache A: Not-Aus nicht entriegelt.

-**Abhilfe:** Not-Aus durch Drehen entriegeln

Ursache B: Hauptschalter ist nicht eingeschaltet.

-**Abhilfe:** Vorhängeschloss entfernen/ roten Drehgriff / schwarzen Drucktaster

Ursache C: Bauseitige Stromzuführung 400 V/16 A ist defekt, z.B. nur zwei Phasen belegt.

-**Abhilfe:** Reparatur durch zuständigen Elektriker.

Ursache D: Netz- oder Steuerkabel beschädigt.

-**Abhilfe:** Reparatur durch zuständigen Elektriker.

Ursache E: Steuerstromkreissicherung T2A defekt

-**Abhilfe:** Sicherung ersetzen.

Hubarbeitsbühne bleibt während der Fahrt stehen und lässt sich nicht mehr bewegen.

Ursache: A: Bauseitige Stromzuführung 400 V/50 Hz/16 A ausgefallen.

-**Abhilfe:** Reparatur durch zuständigen Elektriker oder bei Netzausfall, warten.

Ursache B: Steuerstromkreissicherung T2A defekt

-**Abhilfe:** Sicherung ersetzen

Ursache C: Hauptschalter hat als Motorschutzschalter ausgelöst.

-**Abhilfe:** Prüfen, ob alle Phasen vorhanden sind. Bei Wiederholungsfall Elektriker rufen. Zu jeder Störung Netz- und Motorkabel auf Beschädigungen überprüfen; Spannung 400 V/50Hz/16A.

Ursache D: Netz- oder Steuerkabel beschädigt.

-**Abhilfe:** Reparatur durch zuständigen Elektriker.



Maureramat lässt sich nicht absenken.

Ursache A: Steuerstromkreissicherung T2A im Klemmenkasten defekt.

-Abhilfe: Wechsel der Sicherung. Bei erneutem Defekt der Sicherung Suche der Ursache und Reparatur durch den Kundendienst.

Ursache B: Magnetventil defekt.

-Abhilfe: Wechsel des Magnetventils durch den Kundendienst.

Ursache C: Transformator im Steuerkasten defekt.

-Abhilfe: Wechsel des Transformators durch den Kundendienst.

Ursache D: Fehlende Phase oder Netzausfall.

-Abhilfe: Reparatur durch zuständigen Elektriker oder, bei Netzausfall, warten.

Ursache E: Hauptschalter hat als Motorschutzschalter ausgelöst.

-Abhilfe: Prüfen, ob alle Phasen vorhanden sind. Bei Wiederholungsfall Elektriker rufen. Zu jeder Störung Netz- und Motorkabel auf Beschädigungen überprüfen; Spannung 400 V/50Hz/16A.

Ursache F: Netz- oder Steuerkabel beschädigt.

-Abhilfe: Reparatur durch zuständigen Elektriker.

16. Ersatzteile

Sollten Sie für Ihren Maureramat Ersatzteile benötigen, wenden Sie sich bitte direkt an

Altrad Baumann GmbH, Ritter-Heinrich-Str. 6-12, 88471 Laupheim

Tel.: 07392-7098-0

FAX: 07392-7098-555

Wir helfen Ihnen gerne weiter!



Garantie

24 Monate

Für die Hubarbeitsbühne leisten wir Werksgarantie in folgendem Umfang:

All diejenigen Teile werden unentgeltlich nach unserer Wahl ausgebessert oder neu geliefert, die sich innerhalb von 24 Monaten seit Übergabe an den Käufer infolge eines vor dieser Übergabe liegenden Umstandes - insbesondere wegen fehlerhafter Bauart, schlechter Werkstoffe oder mangelhafter Ausführung - als unbrauchbar oder in ihrer Brauchbarkeit erheblich beeinträchtigt erweisen.

Wir übernehmen keine Garantie für Schäden, die durch folgende Gründe mit verursacht worden sind:

Ungeeignete oder unsachgemäße Verwendung, fehlerhafte Montage bzw. Inbetriebsetzung durch den Käufer oder durch Dritte, natürliche Abnutzung, fehlerhafte Behandlung oder Wartung sowie Schäden durch unsachgemäßen Transport, sofern die Schäden nicht auf ein Verschulden von uns zurückzuführen sind. Weitergehende Forderungen, insbesondere die des Schadenersatzes wegen Arbeitsausfall, Terminverzug und daraus ggf. abgeleitete Konventionalstrafen Dritter, sind ausdrücklich ausgeschlossen.

Das Gerät ist unverzüglich nach Empfang zu untersuchen. Offensichtliche Mängel sind bei Vermeidung des Verlustes der Mängelrechte innerhalb von 14 Tagen nach Empfang des Gerätes der Lieferfirma oder uns schriftlich mitzuteilen.

Wir behalten uns vor, die Garantieleistungen durch ein Vertragsunternehmen erfüllen zu lassen.

Die Leistung dieser Garantie ist davon abhängig, dass der Käufer die Garantiekarte, welche das von dem Verkäufer eingesetzte Verkaufsdatum sowie dessen Unterschrift tragen muss, mit einsendet.

Ergibt die Prüfung, dass kein Garantiefall vorliegt, so geht die Reparatur zu Lasten des Käufers.

Altrad Baumann GmbH

Datum des Verkaufs

Stempel und Unterschrift



Stammblatt für Hubarbeitsbühnen Maurermat 1805

1. Allgemeine Angaben

Hersteller:	FAC GmbH
	29633 Munster
Bezeichnung:	Hubarbeitsbühne
Typ:	Maurermat 1805
max. Belastung der Laufbohlen:	300 kg/m ²
Tragfähigkeit:	1.500 kg
Eigengewicht:	455 kg
Radsatz	2 x 29 kg
Geländer	109 kg

Nicht für den Aufenthalt unter dem Lastaufnahmemittel eingerichtet.

Für Betreten des Lastaufnahmemittels eingerichtet.

2. Zusätzliche allgemeine Angaben für Hubarbeitsbühnen

zulässige Personenzahl auf der Arbeitsbühne	2 Personen
zulässige statische Seitenkraft an der Arbeitsbühne	200 N
Windgeschwindigkeit, bei der der Betrieb einzustellen ist	> 10 m/s
Bauhöhe der Hubarbeitsbühne	
in Grundstellung der Arbeitsbühne	0,54 m
bei max. ausgefahrener Arbeitsbühne	1,78 m

Hubarbeitsbühne nicht für Arbeiten an oder in der Nähe von ungeschützten aktiven Teilen elektrischer Anlagen bestimmt.

3. Steuerung

Akkuschrauber auf der Bühne (mind. $V > 400/\text{min}$ und Bohrleistung $> 13 \text{ mm}$ Stahl)

4. Betriebsgeschwindigkeiten unter Vollast

max. Hubgeschwindigkeit	0,8 m/min
bei ca. 800 Umdrehungen / Minute	
max. Senkgeschwindigkeit max.	1,3 m/min

5. Triebwerke

Antriebsart elektrohydraulisch auf Zylinder wirkend

6. Tragmittel: mechanische Schere

7. Lastaufnahmemittel aus Profilen geschweißte Bühne

9. Sicherheitseinrichtungen

Sicherung des Lastaufnahmemittels (Arbeitsbühne) gegen unbeabsichtigte Senkbewegung bei plötzlichem Druckverlust, z.B. Platzen des Schlauches, Rohrbruchsicherung



Stammblatt für Hubarbeitsbühnen Maurermat 2032

1. Allgemeine Angaben

Hersteller:	FAC GmbH 29633 Munster
Bezeichnung:	Hubarbeitsbühne
Typ:	Maurermat 2032
max. Belastung der Laufbohlen:	300 kg/m ²
Tragfähigkeit:	2.000 kg
Eigengewicht:	770 kg
Radsatz	2 x 39 kg
Geländer	127 kg

Nicht für den Aufenthalt unter dem Lastaufnahmemittel eingerichtet. Für Betreten des Lastaufnahmemittels eingerichtet.

2. Zusätzliche allgemeine Angaben für Hubarbeitsbühnen

zulässige Personenzahl auf der Arbeitsbühne	2 Personen
zulässige statische Seitenkraft an der Arbeitsbühne	200 N
Windgeschwindigkeit, bei der der Betrieb einzustellen ist	> 10 m/s
Bauhöhe der Hubarbeitsbühne	
in Grundstellung der Arbeitsbühne	0,54 m
bei max. ausgefahrener Arbeitsbühne	1,93 m

Hubarbeitsbühne nicht für Arbeiten an oder in der Nähe von ungeschützten aktiven Teilen elektrischer Anlagen bestimmt.

3. Steuerung

Akkuschrauber auf der Bühne (mind. $V > 400/\text{min}$ und Bohrleistung $> 13 \text{ mm}$ Stahl)

4. Betriebsgeschwindigkeiten unter Volllast

max. Hubgeschwindigkeit 0,8 m/min bei
ca. 800 Umdrehungen / Minute
max. Senkgeschwindigkeit 2,86 m/min

5. Triebwerke

Antriebsart elektrohydraulisch auf Zylinder wirkend

6. Tragmittel mechanische Schere

7. Lastaufnahmemittel aus Profilen geschweißte Bühne

9. Sicherheitseinrichtungen

Sicherung des Lastaufnahmemittels (Arbeitsbühne) gegen unbeabsichtigte Senkbewegung bei plötzlichem Druckverlust, z.B. Platzen des Schlauches, Rohrbruchsicherung



Stammblatt für Hubarbeitsbühnen Maurermat 3053

1. Allgemeine Angaben

Hersteller:	FAC GmbH 29633 Munster
Bezeichnung:	Hubarbeitsbühne
Typ:	Maurermat 3053
max. Belastung der Laufbohlen:	300 kg/m ²
Tragfähigkeit:	3.000 kg
Eigengewicht:	1070 kg
Radsatz	2 x 39 kg
Geländer	127 kg

Nicht für den Aufenthalt unter dem Lastaufnahmemittel eingerichtet. Für Betreten des Lastaufnahmemittels eingerichtet.

2. Zusätzliche allgemeine Angaben für Hubarbeitsbühnen

zulässige Personenzahl auf der Arbeitsbühne	2 Personen
zulässige statische Seitenkraft an der Arbeitsbühne	200 N
Windgeschwindigkeit, bei der der Betrieb einzustellen ist	> 10 m/s
Bauhöhe der Hubarbeitsbühne	
in Grundstellung der Arbeitsbühne	0,52 m
bei max. ausgefahrener Arbeitsbühne	2,98 m

Hubarbeitsbühne nicht für Arbeiten an oder in der Nähe von ungeschützten aktiven Teilen elektrischer Anlagen bestimmt.

3. Steuerung

Akkuschrauber auf der Bühne (mind. $V > 400/\text{min}$ und Bohrleistung $> 13 \text{ mm}$ Stahl)

4. Betriebsgeschwindigkeiten unter Vollast

max. Hubgeschwindigkeit 2,05 m/min

5. Triebwerke

Antriebsart elektrohydraulisch auf Zylinder wirkend

6. Tragmittel mechanische Schere

7. Lastaufnahmemittel aus Profilen geschweißte Bühne

9. Sicherheitseinrichtungen

Sicherung des Lastaufnahmemittels (Arbeitsbühne) gegen unbeabsichtigte Senkbewegung bei plötzlichem Druckverlust, z.B. Platzen des Schlauches, Rohrbruchsicherung



Sicherheitsdatenblatt der Hydraulikflüssigkeit

SICHERHEITSDATENBLATT
gemäß RL91/155/EWG und TRGS 220

Druckdatum: 12.12.2005

überarbeitet am: 30.05.2005

1 Stoff-/Zubereitungs- und Firmenbezeichnung

- Angaben zum Produkt
- Handelsname: PLANTOHYD 40-N HYDR.FLUID
- Haupt-Verwendung des Stoffes / der Zubereitung: Hydraulik-Fluid
- Hersteller/Lieferant:
FUCHS EUROPE SCHMIERSTOFFE GMBH
Friesenheimer Str. 15
D-68169 Mannheim
Tel: 0621/3701-0 (Zentrale)
Fax: 0621/3701-570
- Auskunftgebender Bereich:
FUCHS EUROPE SCHMIERSTOFFE GMBH
Abteilung SPQ Produktsicherheit
Tel: 0621/3701-312/ -313
Fax: 0621/3701-303
- Notfallauskunft: Tel: 0621/3701-333 oder 0621/3701-0 (Zentrale)

2 Zusammensetzung/Angaben zu den Bestandteilen

- Chemische Charakterisierung
- Beschreibung:
Zubereitung auf Basis von biologisch gut abbaubaren Esterkomponenten mit abgestimmten Additiven.

Gefährliche Inhaltsstoffe:
Entfällt

R-Sätze

Bereich

Weitergehende Informationen finden Sie auf der Homepage www.fac-gmbh.de



Kurzanleitung Hubarbeitsbühne Maurermat

1. Der "Maurermat" ist eine Hubarbeitsbühne für Maurerarbeiten in Innenräumen ohne Decke oder ähnlichem.
2. Vor Aufbau der Bühne für ebenen, sauberen Untergrund auf Fundamentplatte oder Decke sorgen BGV C 22 § 6.
3. Hubarbeitsbühne an den vier Ösen mit Krangeschirr oder Gabelstapler anheben.
4. Hubarbeitsbühne ca. 6 - 10 cm von geplanter Mauer aufstellen (Deckenlast beachten, ggf. Stützen einziehen) BGV C 22 § 7.
5. Seitliche Laufbohlen in gewünschter Länge ausziehen, maximal mit 300 kg/m² belasten.
6. Kabel an 400 V CEE-Steckdose anschließen - Notausschalter am Bediengerät entriegeln, am Motorschutzschalter schwarzen Knopf drücken, Hauptschalter einschalten. Der Betrieb ohne einen vorgeschalteten FI-Schutzschalter ist untersagt.
7. Keine Verwendung der Hubarbeitsbühne für Arbeiten an oder in der Nähe von ungeschützten aktiven Teilen elektrischer Anlagen.
8. Die Hubarbeitsbühne nur von Personen über 18 Jahren bedienen lassen. Klettern an der Bühne ist verboten.
9. Hubarbeitsbühne nicht einseitig voll belasten - Last vermitteln. Flächenpressung max. 800 kg/m².
10. Bei Hubbewegungen des Maurermaten muss der Bediener den gesamten Gefahrenbereich überblicken können.
11. Aufenthalt unter der Hubarbeitsbühne ist untersagt.
12. Bei Störungen zunächst Kabel und Baustromverteiler überprüfen, ggf. Elektriker zu Rate ziehen, Betriebsanleitung lesen, erst dann Kundendienst (Ersatzteillieferung) anrufen.



Sicht- und Funktionsprüfung

Hinweise für die Durchführung der jährlichen Sicht- und Funktionsprüfung im Rahmen der regelmäßigen Prüfung durch Sachverständige oder Sachkundige

Im Rahmen einer regelmäßigen Prüfung sind insbesondere zu prüfen:

1. Angaben an der Hubarbeitsbühne

Fabrikschild	Befestigung
Beschriftung	Lesbarkeit
kurzgefasste Betriebsanleitung	Vollständigkeit

2. Ausführliche Betriebsanleitung

Zustand, Lesbarkeit

3. Tragkonstruktion

Risse, Verformungen, Korrosion,
Gängigkeit der Führungen,
Verschleiß von Führungen

4. Lastaufnahmemittel

Umwehrung

Zustand, Korrosion, Verformungen
Befestigung und Sicherung lösbarer Teile,
Wirksamkeit von Verriegelungen,
Gängigkeit beweglicher Teile

Boden

Trittsicherheit, Verformungen, Korrosion,
Befestigung und Sicherung lösbarer Teile

Parallelführung an Arbeitsbühnen

Zustand, Funktion, Verschleiß,
Risse, Korrosion

5. Triebwerke

Verbindung von Triebwerksteilen,
Dichtigkeit, stoßfreies Anfahren

6. Hydraulikanlage

Dichtigkeit und Ölstand

Alle 6 Jahre Hydraulikschläuche
austauschen lassen



EG-Konformitätserklärung
im Sinne der EG-Maschinenrichtlinie 2006/42/EG

Die Bauart der Maschine

Fabrikat Scherenhubtisch

Typenbezeichnung, Seriennummer MaureramatS Ser.-Nr.

ist entwickelt, konstruiert und gefertigt in Übereinstimmung mit den oben genannten EG-Richtlinien, in alleiniger Verantwortung von
Firma FAC GmbH GmbH.

Folgende harmonisierte Normen sind angewandt:

- EN 60 204.1, elektrische Ausrüstung von Industriemaschinen
- EN 349, Sicherheit von Maschinen, Mindestabstände
- EN 1570 Sicherheitsanforderungen an Hubtische
- EN ISO 13849 Sicherheit von Maschinen- Sicherheitsbezogene Teile von Steuerungen
- EN 4413 Allgemeine Regeln und sicherheitstechnische Anforderungen an Hydraulikanlagen und deren Bauteile
- DIN EN ISO 13857 Sicherheitsabstände gegen das Erreichen von Gefährdungsbereichen mit den oberen und untren Gliedmaßen
- EN 12100 Sicherheit von Maschinen – Allgemeine Gestaltungsgrundsätze – Risikobeurteilung und Risikominimierung.

Munster den, 30.08.2018

Oliver M. Abels
Geschäftsführer



Prüfbefund

über eine regelmäßige Nachprüfung
(Durchführung jährlich)

Der Scherenhubtisch Maureramat wurde am einer regelmäßigen
Prüfung unterzogen. Dabei wurden folgende Mängel festgestellt:

Umfang der Prüfung:

Einem Weiterbetrieb stehen Bedenken –nicht- entgegen.*)

Eine Nachprüfung ist –nicht- erforderlich. *)

Der Sachverständige / Sachkundige*)

Ort, Datum

Sachverständiger

Name des Sachverständigen / Sachkundigen*)

.....
Anschrift.....

.....

Berufsbezeichnung.....

*) Nichtzutreffendes streichen