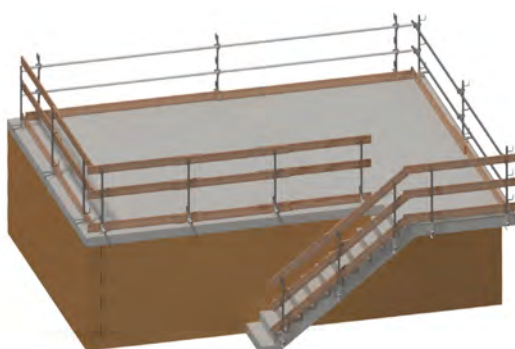


DUO-SEITENSCHUTZHALTER

Optimale Sicherheit beim Einsatz auf Betondecken oder Treppenwangen



DUO-SEITENSCHUTZHALTER

Einsatz bis 40 m über Gelände

Ob im Hoch-, Tief-, oder Brückenbau, Abstürze sind die häufigste Unfallursache auf der Baustelle. Mit dem **Duo-Seitenschutzhalter** haben Sie für jede Abstützstelle die passende Lösung. Die maximale Einsatzhöhe beträgt 40 m über Gelände.

Der Duo-Seitenschutzhalter mit seinen zwei Einsatzmöglichkeiten kann auf Betondecken oder Treppenwangen eingesetzt werden und ist die ideale Ergänzung zu der Spindel-Geländerzwinde oder BFS-Geländerzwinde

der Firma ALTRAD Baumann.

Es kann wahlweise der Vierkantrrohr-Seitenschutz Pfostenabstand 2 m oder der Rundrohr-Seitenschutz Pfostenabstand 3 m eingesetzt werden. Beim Einsatz im Treppenhaus ist der Rundrohr-Seitenschutz mit offenen Bügeln zu verwenden.

Pfostenabstand mit Brett

3 x 15 max. 2,00 m

Pfostenabstand mit Brett

4 x 20 max. 3,00 m

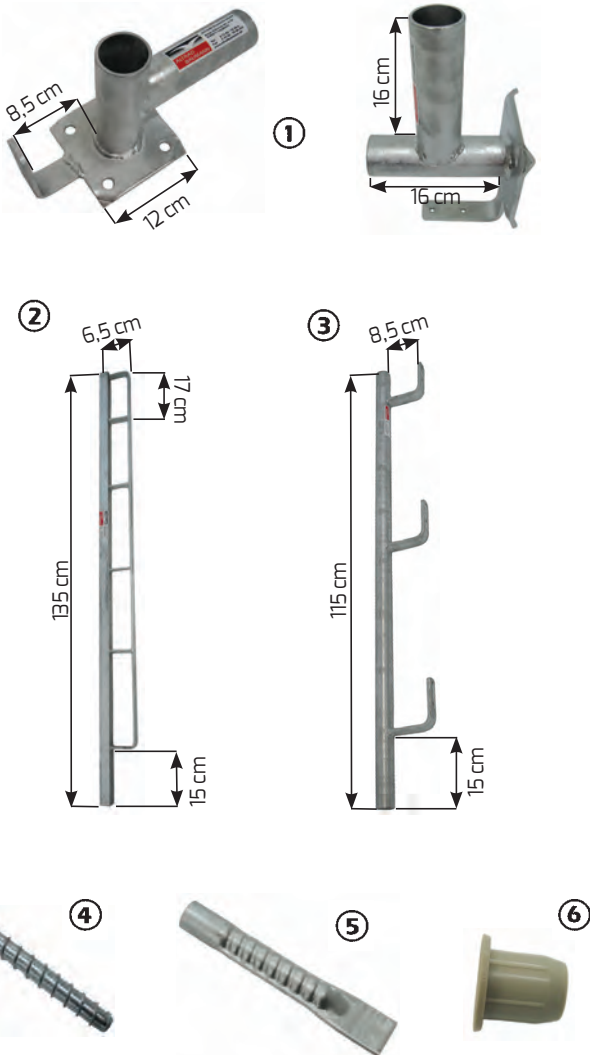
Durch Vorbohren mit \varnothing 10 mm wird der

Duo-Seitenschutzhalter diagonal mit 2 Schraubanker 12 x 80 befestigt.

Bei vorgefertigten Betonplatten, Fertigtreppe lassen Sie die Alu-Betonhülse bereits im Betonwerk einbetonieren. Der Dywidagstab wird in die Alu-Hülse eingedreht und mit der Wirbelmutter der Duo-Seitenschutzhalter befestigt.

Technische Unterlagen:

Montage- und Verwendungsanleitung



- | | |
|------------------------------|-------------------|
| ① Duo-Seitenschutzhalter | Art.-Nr. 70 99 00 |
| Gewicht 2,00 kg | |
| ② Seitenschutz Vierkantrrohr | Art.-Nr. 28 09 06 |
| verzinkt | |
| Gewicht 3,90 kg | |
| ③ Seitenschutz Rundrohr | Art.-Nr. 78 12 10 |
| verzinkt | |
| Gewicht 3,95 kg | |
| (Rundrohr, D = 38 mm) | |
| ④ Schraubanker | Art.-Nr. 70 95 15 |
| Verpackungseinheit 25 Stück | |
| Gewicht 0,80 kg | |
| ⑤ Alu-Betonhülse | Art.-Nr. 27 12 00 |
| inkl. Halte-Abschluß-Stopfen | |
| Verpackungseinheit 200 Stück | |
| Gewicht 9,50 kg | |
| ⑥ Halte-Abschluß-Stopfen | Art.-Nr. 60 90 01 |
| Verpackungseinheit | |
| Beutel mit 100 Stück | |
| Gewicht 4,00 kg | |

Ihre Vorteile

- Einsatz auf Betondecken oder Treppenwangen
- es kann wahlweise der Vierkantrrohr- oder der Rundrohr-Seitenschutz verwendet werden



Die Baustellenaufnahmen zeigen nicht notwendigerweise die vollständige Baustelle oder Sicherheitssituation. Aus sicherheitstechnischer Sicht sind diese Darstellungen nicht als Beispiel gedacht. Änderungen in Technik, Ausstattung und Preis vorbehalten. Nachdruck oder Fotokopien sind auch auszugsweise untersagt. © ALTRAD Baumann