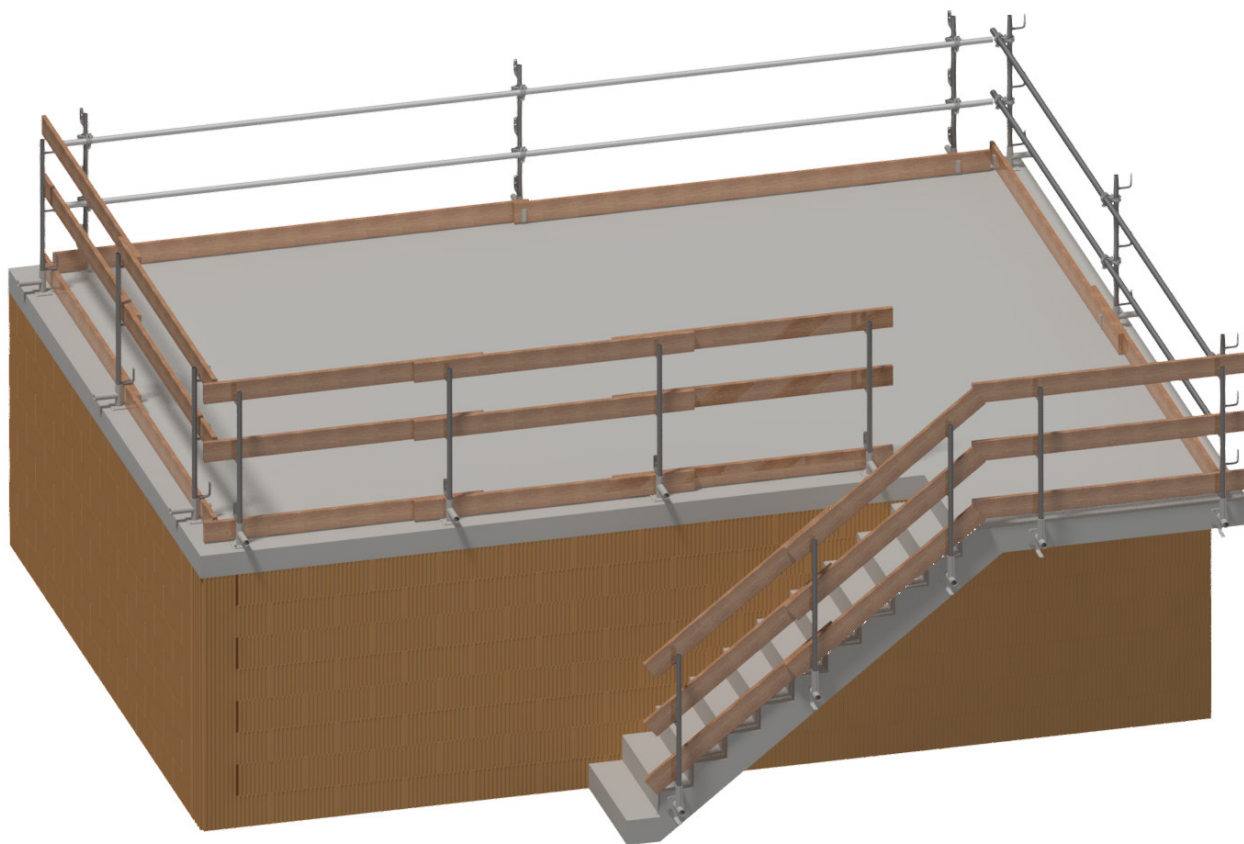


DUO-SEITENSCHUTZHALTER

Aufbau- und Verwendungsanleitung

entspricht der DIN EN 13374, Klasse A



Aufbau- und Verwendungsanleitung

Art-Nr.: 70 99 00

Technische Änderungen sind vorbehalten

Duo-Seitenschutzhalter



BAUMANN
BAUTECHNIK
CONSTRUCTION
EQUIPMENT

ALTRAD BAUMANN GMBH
Ritter-Heinrich-Strasse 6-12 - 88471 Laupheim, Germany
Tel.: +49 7392 7098-0 - Fax: +49 7392 7098-555 - E-mail: info@altradbaumann.de
www.altradbaumann.de

AUSGABE 10/2020

1.01.50

Inhalt

1. Allgemeines	Seite	3
2. Verwendung	Seite	4
3. Allgemeine Sicherheitshinweise	Seite	4
4. Anweisung Instandhaltung	Seite	5
5. Lagerung und Transport	Seite	5
6. Bauteile / Zubehör	Seite	6-7
7. Aufbau und Montage	Seite	8-9
8. Abbau / Demontage	Seite	9

1. Allgemeines

Die Berufsgenossenschaftliche Regeln, Grundsätze und Informationen sind zu beachten (BGV C22 Bauarbeiten / DGUV-I-054 Dacharbeiten).

Die in der Aufbau- und Verwendungsanleitung gezeigten Darstellungen sind zum Teil Montagezustände und sicherheitstechnisch nicht immer vollständig. Sicherheitseinrichtungen oder Schutzmaßnahmen müssen in jedem Fall vorhanden sein.

Es wird darauf hingewiesen, dass alle Angaben nur bei Verwendung von original ALTRAD Baumann Bauteilen gelten. Der Einbau von Fremdfabrikaten kann Sicherheitsmängel und eine nicht ausreichende Tragfähigkeit oder Funktion zur Folge haben.

Für die Montage ist, vom für den Aufbau verantwortlichen Unternehmer, je nach Komplexität, ein Plan für den Auf-, Um- und Abbau (Montageanweisung) zu erstellen oder durch eine von ihm bestimmte befähigte Person erstellen zu lassen. Die Montageanweisung und Sicherheitshinweise sind genau zu beachten und einzuhalten.

Die Nichteinhaltung kann Unfälle und schwere Gesundheitsschäden sowie erhebliche Sachschäden verursachen.

Sichere Arbeitsplätze für den Auf-, Um- und Abbau vorsehen (z.B. Fahrgerüste, Hebebühnen oder Hubsteiger). Die Arbeitsplätze müssen über sichere Zugänge erreichbar sein.

Die Arbeiten sind an die Wetterbedingungen anzupassen (z.B. Rutschgefahr). Bei extremen Wetterbedingungen sind vorausschauende Maßnahmen zur Sicherung des Gerätes bzw. umliegender Bereiche sowie zum Schutz der Arbeitnehmer zu treffen.

Die Standsicherheit sämtlicher Bauteile und Einheiten ist in jeder Bauphase sicherzustellen.

Der Duo-Seitenschutzhalter und dessen Zubehörteile sind technische Arbeitsmittel, die nur für die gewerbliche Nutzung gemäß Aufbau- und Verwendungsanleitung bestimmt sind. Die bestimmungsgemäße Anwendung hat ausschließlich durch fachlich geeignetes und entsprechend qualifiziertes Aufsichtspersonal zu erfolgen.

Die gültigen Vorschriften für den Transport von Gerüst- und Schalungsmaterial sind zu beachten.

Änderungen im Zuge der technischen Entwicklung bleiben ausdrücklich vorbehalten.

Bei weiteren Fragen wenden Sie sich gerne an unser Fachpersonal.

2. Verwendung

Der Duo-Seitenschutzhalter entspricht der DIN EN 13374, Klasse A und darf als Absturzsicherung an Betondecken, Betonwänden oder Treppenwangen eingesetzt werden. Die max. Aufbauhöhe beträgt 40 m über Gelände.

3. Allgemeine Sicherheitshinweise

- 3.1 Die vorliegende Aufbau- und Verwendungsanleitung muss einer befähigten Person und den betreffenden Beschäftigten vorliegen.
- 3.2 Die Montage des Duo-Seitenschutzhalters und dessen Zubehörteile ist nur Personen gestattet, die mit dieser Aufbau- und Verwendungsanleitung hinreichend vertraut sind und unterwiesen wurden. Die Handlungsfähigkeit dieser Personen darf nicht durch Alkohol, Medikamente oder Drogen beeinträchtigt werden.
- 3.3 Für die sicherheitstechnische Anwendung sind in den jeweiligen Ländern geltende Gesetze, Normen und Vorschriften für Arbeitsschutz und sonstige Sicherheitsvorschriften in der jeweils geltenden Fassung zu beachten.
- 3.4 Jeder Nutzer hat den Duo-Seitenschutzhalter und dessen Zubehörteile vor jeder Verwendung auf einwandfreie Beschaffenheit und Funktion zu prüfen bzw. die Prüfung zu organisieren. Beschädigte Bauteile dürfen nicht verwendet werden.
- 3.5 Als Ersatzteile dürfen nur Originalteile von ALTRAD Baumann verwendet werden. Reparaturen sind nur vom Hersteller oder von autorisierten Einrichtungen durchzuführen.
- 3.6 Veränderungen am Duo-Seitenschutzhalter und dessen Zubehörteilen stellen ein Sicherheitsrisiko dar und sind unzulässig.
- 3.7 Nach dem Sturz einer Person oder dem Fall eines Gegenstandes gegen bzw. in das Seitenschutzsystem, sowie dessen Zubehörteile, darf das Seitenschutzsystem nur dann weiterhin verwendet werden, wenn er durch eine fachkundige Person überprüft wurde.
- 3.8 Bei Auf-, Um- und Abbau sind entsprechende Schutzmaßnahmen festzulegen. Schutzmaßnahmen sind vor allem zur Vermeidung von Abstürzen notwendig. Mögliche Schutzmaßnahmen sind z.B. persönliche Schutzausrüstung (Sicherheitsset Mini Art.-Nr. 743400 oder Maxi Art.-Nr.743600).
- 3.9 Der Duo-Seitenschutzhalter darf nur an ausreichenden tragfähigen Betonteilen mit einer Mindestbetongüte von C 20/25 verankert werden. Der Beton muss die Mindestdruckfestigkeit erreicht haben, das heißt mindestens 28 Tage alt sein.
- 3.10 Die Gesamtkonstruktion ist während und nach der Montage zu prüfen. Nach längeren Arbeitspausen oder Einflüssen, die den sicheren Halt des Seitenschutzsystems beeinträchtigen können, müssen diese auf ihren sichern Halt hin überprüft werden.

4. Anweisung Instandhaltung

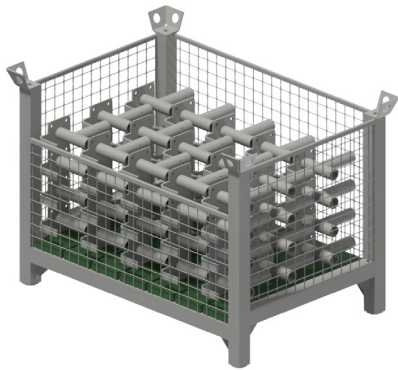
Folgende Instandhaltungsmaßnahmen müssen beachtet werden:

- Alle Verbindungen regelmäßig auf Sitz und Funktion überprüfen
- Schweißnähte auf Risse überprüfen
- Bauteile auf Beschädigungen überprüfen
- Beschädigte Bauteile durch Originalteile ersetzen

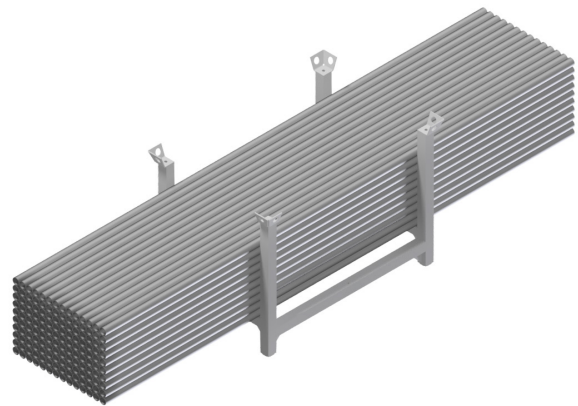
5. Lagerung und Transport

Für die Lagerung und den Transport der Duo-Seitenschutzhalter und dessen Zubehörteile eignet sich die Modul-Gitterpalette 610/Modul-Palette 610.

Beim Straßentransport sind die Straßenverkehrsordnung und die Regeln zur Ladungssicherung zu beachten.



Modul-Gitterpalette 610








Modul-Palette 610

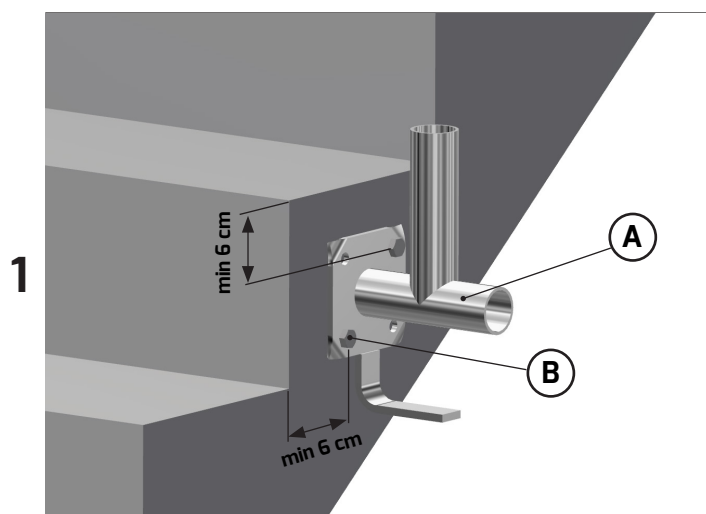
6. Bauteile

Pos.	Bezeichnung	Abbildung	Artikel-Nr.
A	Duo-Seitenschutzhalter 2,1 kg		70 99 00
B	Schraubanker 12x80		70 95 15
C	DYWIDAG Stab, L=0,80 m 1,20 kg		55 64 04
D	Wirbelmutter 0,60 kg		55 00 01
E	Alu-Betonhülse inkl. Halte Abschluß-Stopfen		27 12 00
F	Seitenschutz (Rundrohr 38) 3,10 kg		78 12 10
G	Seitenschutz (Vierkantrohr) 4,80 kg		28 09 06

6. Bauteile

Pos.	Bezeichnung	Abbildung	Artikel-Nr.
H	Drehkupplung, reduzierend 48/38, SW 19, 1,1 kg		ABKUP 200 13
I	Alu-Gerüstrohr L= 300 cm, 4,5 kg Alu-Gerüstrohr L= 400 cm, 6,0 kg Alu-Gerüstrohr L= 500 cm, 7,5 kg Alu-Gerüstrohr L= 600 cm, 9,0 kg		ABRDR00032 ABRDR00034 ABRDR00036 ABRDR00027
J	Stahl-Gerüstrohr L= 300cm, 11,3 kg Stahl-Gerüstrohr L= 400cm, 15,1 kg Stahl-Gerüstrohr L= 500cm, 18,9 kg Stahl-Gerüstrohr L= 600cm, 22,6 kg		ABRDR 000 18 ABRDR 000 20 ABRDR 000 22 ABRDR 000 24
K	Stoßkupplung 1,3 kg		ABKUP65002
L	Rohrverbinder geschmiedet 1,3 kg		ABDIV10001

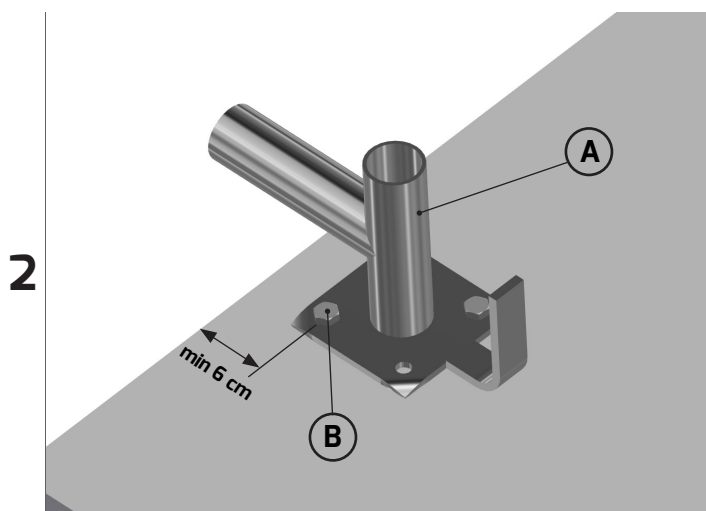
7. Aufbau und Montage



Befestigung mit Schraubanker an der Treppenhange:

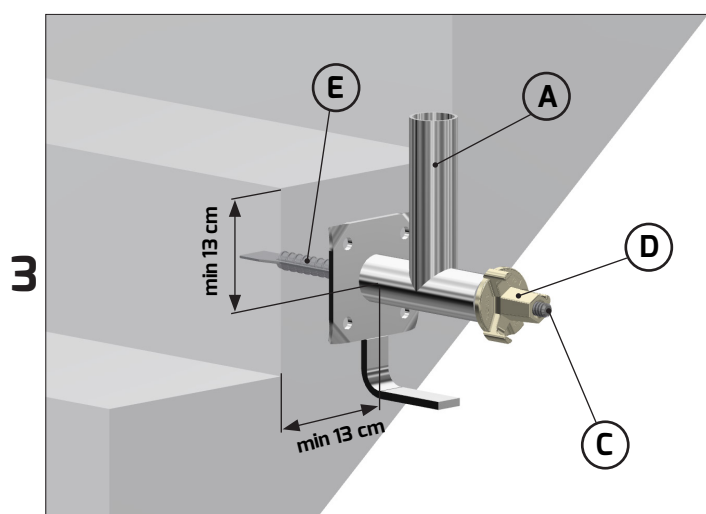
Mit zwei Schraubanker 12 x 80 (Pos. B) kann der Duo-Seitenschutzhalter (Pos. A) am Beton C20/25 befestigt werden. Der Beton muss die Mindestdruckfestigkeit erreicht haben, d. h. mind. 28 Tage alt sein.

Es müssen zwei Bohrlöcher ($d=10\text{ mm}$, $l=90\text{ mm}$) diagonal hergestellt werden. Der Mindestabstand von 6 cm zur Betonkante muss eingehalten werden. Die Schraubanker werden mit einem 18er Schlüssel angezogen. **Beim Einsatz im Treppenhaus ist der Seitenschutz-Rundrohr mit offenen Bügeln (Pos. F) zu verwenden.**



Befestigung mit Schraubanker auf der Betondecke:

Hier gilt die selbe Vorgehensweise wie bei der Befestigung an der Treppenhange.



Befestigung mit Alu-Betonhülse an der Treppenhange:

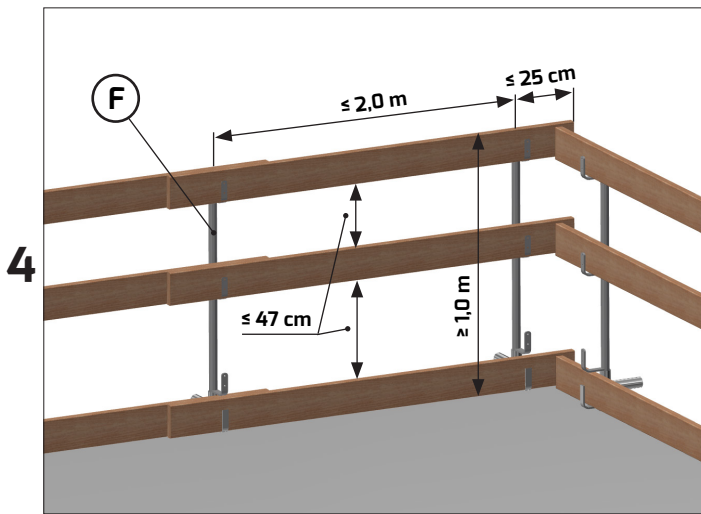
Die Montageanleitung für die Alu-Betonhülse ist zu beachten.

Der Dywidagstab min. 35 cm lang (bauseits) wird in die Alu-Betonhülse (Pos. E) eingedreht. Mit der Wirbelmutter (Pos. D) wird der Duo-Seitenschutzhalter (Pos. A) befestigt.

Achtung:

Wirbelmutter mit einem 500 g Hammer bis zum Prellschlag festschlagen bis der Duo-Seitenschutzhalter kraftschlüssig an der Treppenhange anliegt.

7. Aufbau und Montage



Seitenschutzbretter:

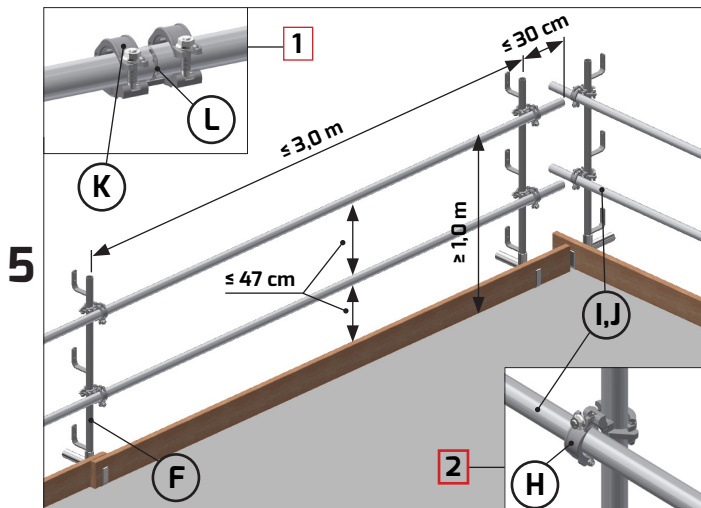
Pfostenabstand max. 2,0 m mit einem Querschnitt von mindestens 3,0 cm x 15 cm.

Pfostenabstand max. 3,0 m mit einem Querschnitt von mindestens 4,0 cm x 20 cm.

Die Seitenschutzbretter müssen min. der Sortierklasse S 10 oder MS 10 nach DIN 4074-1 entsprechen.

Alle Seitenschutzbretter müssen mit Nägel min. 3,1 x 80 mm DIN 1151 gesichert werden.

In die Bretthaltebügel ohne Brettüberlappung sind Futterbretter einzulegen.



Gerüstrohre:

Pfostenabstand max. 3,0 m mit Stahlrohren 48,3 mm x 3,2 mm bzw. mit Aluminiumrohren 48,3 mm x 4 mm.

Die Gerüstrohre (Pos. I oder J) mit Drehkupplungen reduzierend (Pos. H) befestigen (Ansicht 2).

Die Rohre müssen an jedem Seitenschutzpfosten angekuppelt werden. Für die Rohrverlängerung wird am Rohrstoß einen Rohrverbinder (Pos. L) und eine Stoßkupplung (Pos. K) montieren (Ansicht 1).

8. Abbau / Demontage

Der Abbau ist entsprechend obigem Aufbau in umgekehrter Reihenfolge vorzunehmen.