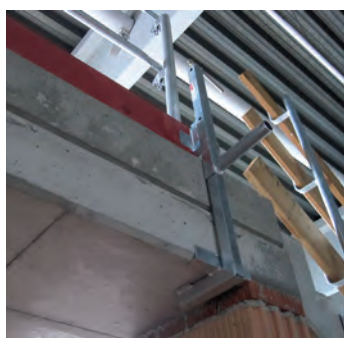
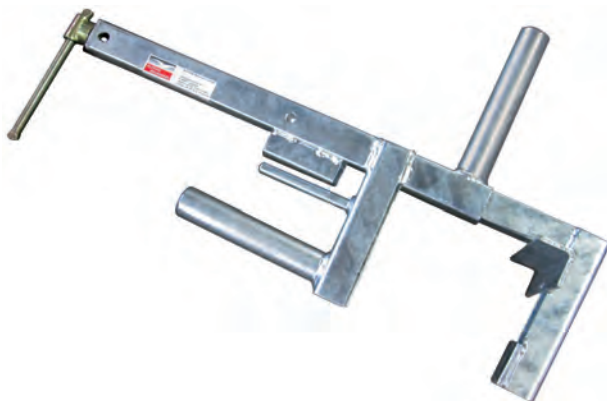


DUO-GELÄNDERZWINGE

eine sichere und wirtschaftliche Absturzsicherung



DUO-GELÄNDERZWINGE

geprüft durch werksinterne Belastungsversuche nach DIN 13374 Klasse A

Die Duo-Geländerzwinge findet Anwendung an Betonbrüstungen und Deckenkanten als Absturzsicherung. Ob im Hoch-, Tief- oder Brückenbau, Abstürze sind die häufigste Unfallursache auf der Baustelle.

Max. Abstand 2,0 m bei Verwendung von Brettern 3 x 15 cm.

Max. Abstand 3,0 m bei Verwendung von Gerüstrohren.

Max. Abstand 4,7 m bei Verwendung von Alu-Gerüstleitern.

Vorteile:

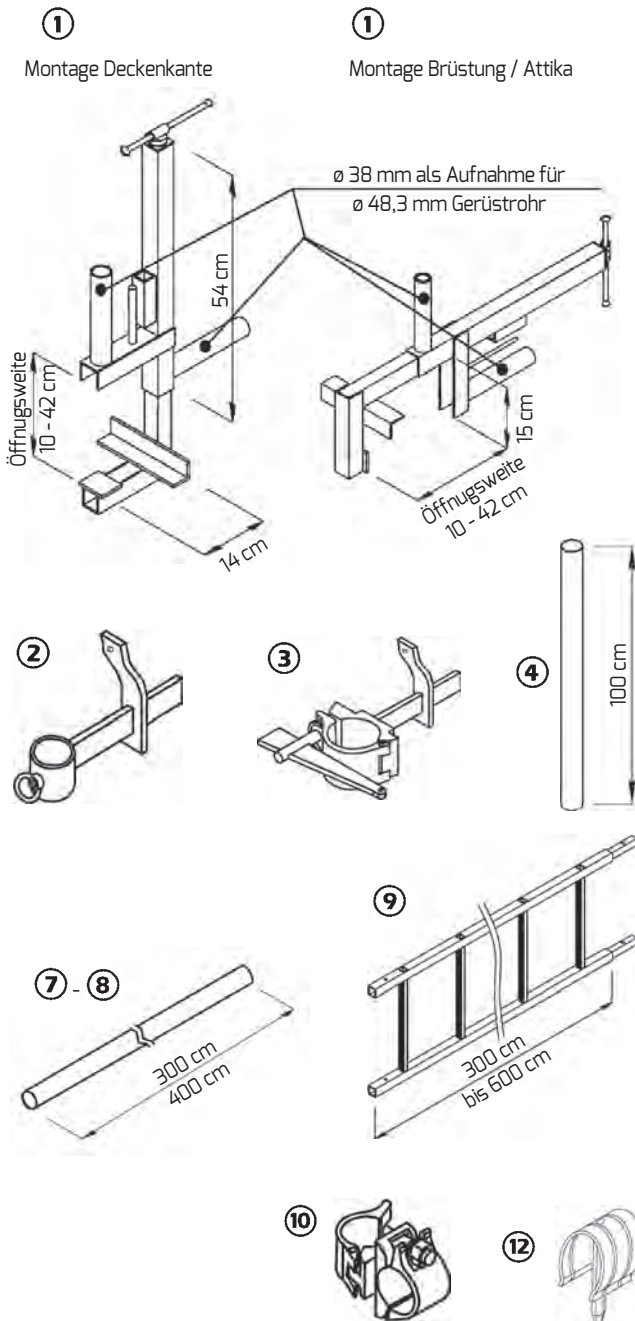
- Schnelle Montage durch Dywidag-Gewinde
- Verstellbereich von 10 cm bis 42 cm

• Absturzsicherung für alle Baustellen bis 40 m über Gelände

• Es können System-Gerüstbauteile von ProfiTech Plus und VarioTech verwendet werden

Technische Unterlagen:

Montage- und Verwendungsanleitung



① Duo-Geländerzwinge verzinkt, Gewicht 6,90 kg, Öffnungsweite von 10 cm bis 42 cm	70 14 00
② Klemmbügel verzinkt, Gewicht 1,20 kg	10 07 00
③ Keilkupplung-Einfachbügel verzinkt, Gewicht 1,40 kg	10 02 00
Zubehör aus der Gerüsttechnik:	
④ Gerüstrohr, Posten (senkrecht) Alu, L = 1,0 m, 1,50 kg Stahl, verzinkt, L = 1,0 m, 3,80 kg	ABRDR 0 00 28 ABRDR 0 00 14
⑤ Rückengeländer ProfiTech Plus (o. Abb.) L = 2,57 m, Gew. 4,60 kg L = 3,07 m, Gew. 5,40 kg	AB 20 21 65 AB 20 21 66
⑥ Bordbrett ProfiTech Plus (o. Abb.) L = 2,57 m, Gew. 5,10 kg L = 3,07 m, Gew. 6,00 kg	AB 20 52 92 AB 20 52 93
⑦ Alu-Gerüstrohre, Seitenschutz L = 3,0 m lang, 4,50 kg L = 4,0 m lang, 6,00 kg	ABRDR 0 00 32 ABRDR 0 00 34
⑧ Stahl- Gerüstrohre, verzinkt Seitenschutz L = 3,0 m lang, 11,30 kg L = 4,0 m lang, 15,10 kg	ABRDR 0 00 18 ABRDR 0 00 20
⑨ Alu-Gerüstleitern L = 3,0 m lang, 8,00 kg L = 4,0 m lang, 10,00 kg L = 5,0 m lang, 12,60 kg	ABSOG 8 00 04 ABSOG 8 00 01 ABSOG 8 00 02
⑩ Normalkupplung, verzinkt SW 19, Gew. 1,00 kg SW 22, Gew. 1,00 kg	ABKUP 100 11 ABKUP 100 10
⑪ Geländerkupplung, verzinkt (o. Abb.) SW 19, Gew. 1,10 kg	AB 20 23 12
⑫ Federstecker	ABFED 301 00



Die Baustellenaufnahmen zeigen nicht notwendigerweise die vollständige Baustelle oder Sicherheitssituation. Aus sicherheitstechnischer Sicht sind diese Darstellungen nicht als Beispiel gedacht. Änderungen in Technik, Ausstattung und Preis vorbehalten. Nachdruck oder Fotokopien sind auch auszugsweise untersagt.
© ALTRAD Baumann