

# ≡ VARIO-PLUS 105

keine zeitraubenden Stütz- und Richtarbeiten beim Abschalen



# VARIO-PLUS 105

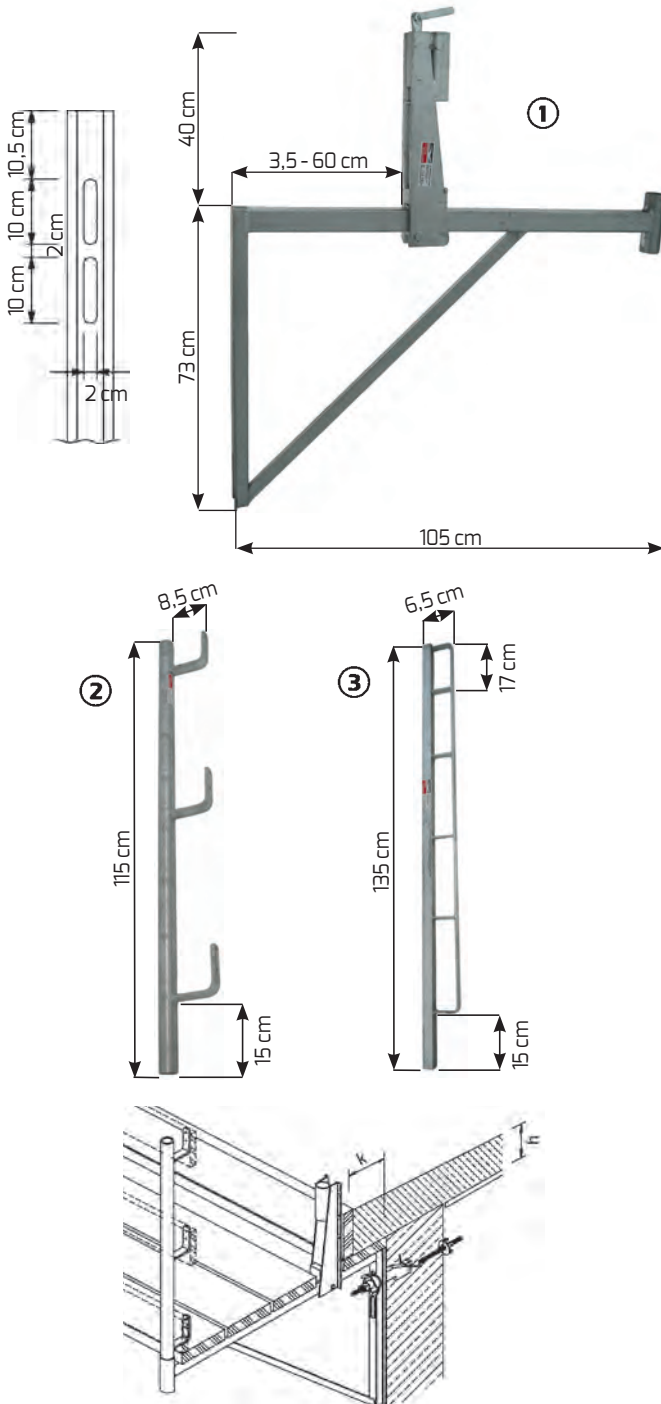
## keine zeitraubenden Stütz- und Richtarbeiten beim Abschalen

Mit dem Vario-Plus 105 von ALTRAD Baumann entfallen zeitraubende und kostenintensive Stütz- und Richtarbeiten beim Abschalen von Decken, Deckenübersprünge u. a.

Das Festklemmen und Lösen des Abschalschenkels erfolgt durch drehen des Spindelgriffes von oben.

### Technische Unterlagen:

Montage- und Verwendungsanleitung



- ① **Vario-Plus 105** Art.-Nr. 27 70 00  
verzinkt, für 60 cm (Auskragung)  
Gewicht 12,00 kg
- ② **Seitenschutz Rundrohr** Art.-Nr. 78 12 10  
D = 38 mm, verzinkt  
Gewicht 3,95 kg
- ③ **Seitenschutz Vierkantrrohr** Art.-Nr. 28 09 06  
verzinkt, Gewicht 3,90 kg

		Deckenauskragung k in cm										
		10	15	20	25	30	35	40	45	50	55	60
Deckenstärke	12					260	200	190	180	160	145	130
	14				260	220	180	165	150	135	125	110
	16				230	190	160	145	130	120	110	95
	18			250	200	170	140	130	120	105	95	85
	20			230	180	150	120	110	100	90	80	75
	25	250	180	140	120	100	95	85	75	70	65	
	30	200	150	125	100	90	80	70	65	60	55	
	35	250	170	130	110	90	80	70	60	55	50	45
40	220	160	120	100	85	70	60	55	50	45	40	

Lastklassen	Brett- oder Bohlenbreite in cm	Brett/ oder Bohlendicke in cm 3,0   3,5   4,0   4,5   5,0 zulässige Stützweite in m				
		1,25	1,50	1,75	2,25	2,50
1,2,3	20	1,25	1,50	1,75	2,25	2,50
	24 und 28	1,25	1,75	2,25	2,50	2,75
4	20	1,25	1,50	1,75	2,25	2,50
	24 und 28	1,25	1,75	2,00	2,25	2,50
5	20, 24, 28	1,25	1,25	1,50	1,75	2,00
6	20, 24, 28	1,00	1,25	1,25	1,50	1,75

### Ihre Vorteile

- Belastung bis 250 kg



Die Baustellenaufnahmen zeigen nicht notwendigerweise die vollständige Baustelle oder Sicherheitssituation. Aus sicherheitstechnischer Sicht sind diese Darstellungen nicht als Beispiel gedacht. Änderungen in Technik, Ausstattung und Preis vorbehalten. Nachdruck oder Fotokopien sind auch auszugsweise untersagt. © ALTRAD Baumann



ALTRAD BAUMANN GMBH  
Ritter-Heinrich-Strasse 6-12 - 88471 Laupheim, Germany  
Tel.: +49 7392 7098-0 - Fax: +49 7392 7098-555

[www.altradbaumann.de](http://www.altradbaumann.de) - E-mail: [info@altradbaumann.de](mailto:info@altradbaumann.de)  
[www.altradbaumann.at](http://www.altradbaumann.at) - E-mail: [info@altradbaumann.at](mailto:info@altradbaumann.at)  
[www.altradbaumann.ch](http://www.altradbaumann.ch) - E-mail: [info@altradbaumann.ch](mailto:info@altradbaumann.ch)