

MODULPALETTE-VARIO 830

Zweckmäßige Aufteilung für mehr Sicherheit

Die Modulpalette-Vario 830 wurde so konzipiert, dass sie sehr zweckmäßig verwendet werden kann.

Die aus dem bestehenden Palettensystem Modulpalette 830 von ALTRAD Baumann weiterentwickelte Modulpalette-Vario 830, ist durch wenige Handgriffe für vielseitige Befüllungsmöglichkeiten einsetzbar.

Die Tragfähigkeit der Modulpalette-Vario 830 beträgt 20 kN (2,0 t).

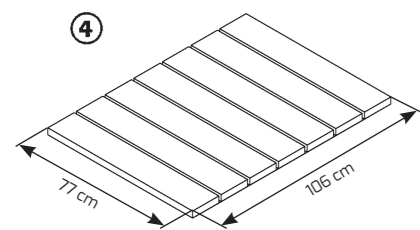
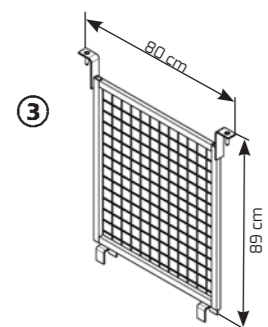
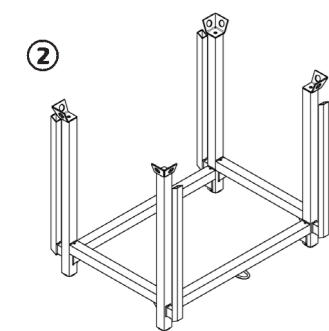
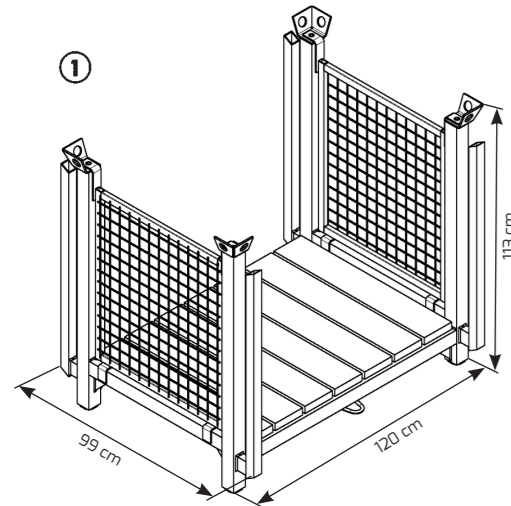
Durch die sehr stabile Bauweise und einen abgesetzten Querholm, wurde ebenfalls an das Be- und Entladen mit einem Stapler gedacht.

Durch die Neuerung der seitlichen Rohrhalterungen ist eine zusätzliche, sichere Platzierung von Rund- und

Vierkantprofilen möglich. Mit dem einhängbaren Modul-Stirngitter 830 wird die Palette sehr vielseitig nutzbar.

Durch die seitlichen Haltetaschen für Spanngurte kann die Beladung noch extra abgesichert werden.

Technische Unterlagen: Keine



- ① **Modulpalette-Vario 830** komplett Art.-Nr. 82 28 88
verzinkt
Gewicht 88,00 kg
Tragfähigkeit 2.000 kg

Bestehend aus:

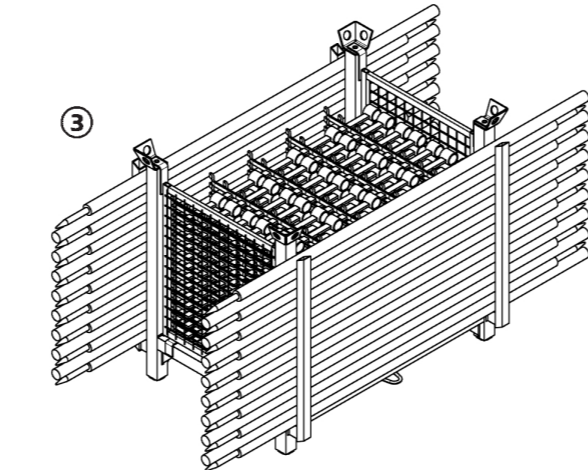
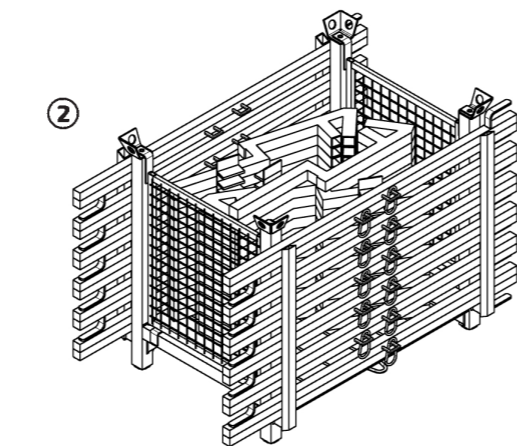
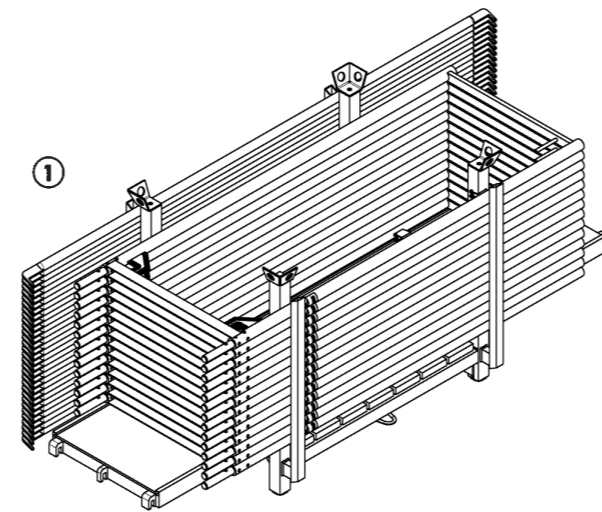
- ② **Modulpalette-Vario 830** Art.-Nr. 82 28 15
verzinkt
Gewicht 57,60 kg
Tragfähigkeit 2.000 kg
- ③ **Modul-Stirngitter 830** Art.-Nr. 82 28 83
verzinkt
Gewicht 7,20 kg
- ④ **Holzboden** Art.-Nr. 82 38 61 / 14
imprägniert
Gewicht 16,00 kg

Ihre Vorteile

- zweckgemäße Bestückung möglich
- Abmessungen sind Europaletten kompatibel
- zusätzliche Sicherungsösen
- rationelle Umbaumöglichkeit

MODULPALETTE-VARIO 830

Variable Befüllungsmöglichkeiten



Befüllbeispiele:

- ① **Befüllung mit Gerüstteilen**
- 1 Stück Alu-Rahmentafel
- 14 Stück Vertikalrahmen
- 26 Stück Rückengeländer
- Kleinteile
- ② **Befüllung mit Dachfang Kombi**
- 24 Stück Dachfang Kombi
- 24 Stück Haltepfosten
- ③ **Befüllung mit Schnurgerüst**
- 34 Stück Schnurgerüst
- 34 Stück Zweibein
- 34 Stück Einbein
- 34 Stück Klemmbügel
- 102 Stück Erdnagel
- ④ **Befüllung mit Dachfang Quick (ohne Abbildung)**
- 24 Stück Dachfang Quick
- 24 Stück Haltepfosten
- ⑤ **Befüllung mit Betonierkonsole (ohne Abbildung)**
- 24 Stück Betonierkonsole
- 24 Stück Seitenschutz
- ⑥ **Befüllung mit BFS-Geländerzwinge (ohne Abbildung)**
- 22 Stück BFS Geländerzwinge
- + Gerüstrohre
- + Bretter
- ⑦ **Befüllung mit Schnurgerüst Terrafix (ohne Abbildung)**
- 28 Stück Schnurgerüst Terrafix



ALTRAD BAUMANN GMBH
Ritter-Heinrich-Strasse 6-12 - 88471 Laupheim, Germany
Tel.: +49 7392 7098-0 - Fax: +49 7392 7098-555

www.altradbaumann.de - E-mail: info@altradbaumann.de
www.altradbaumann.at - E-mail: info@altradbaumann.at
www.altradbaumann.ch - E-mail: info@altradbaumann.ch

PALETTEN-SYSTEME

für mehr Sicherheit beim Transport



ALTRAD BAUMANN GMBH
Ritter-Heinrich-Strasse 6-12 - 88471 Laupheim, Germany
Tel.: +49 7392 7098-0 - Fax: +49 7392 7098-555 - E-mail: info@altradbaumann.de
www.altradbaumann.de

MODUL-PALETTE 610 UND 830 MIT UNTERTEILUNG

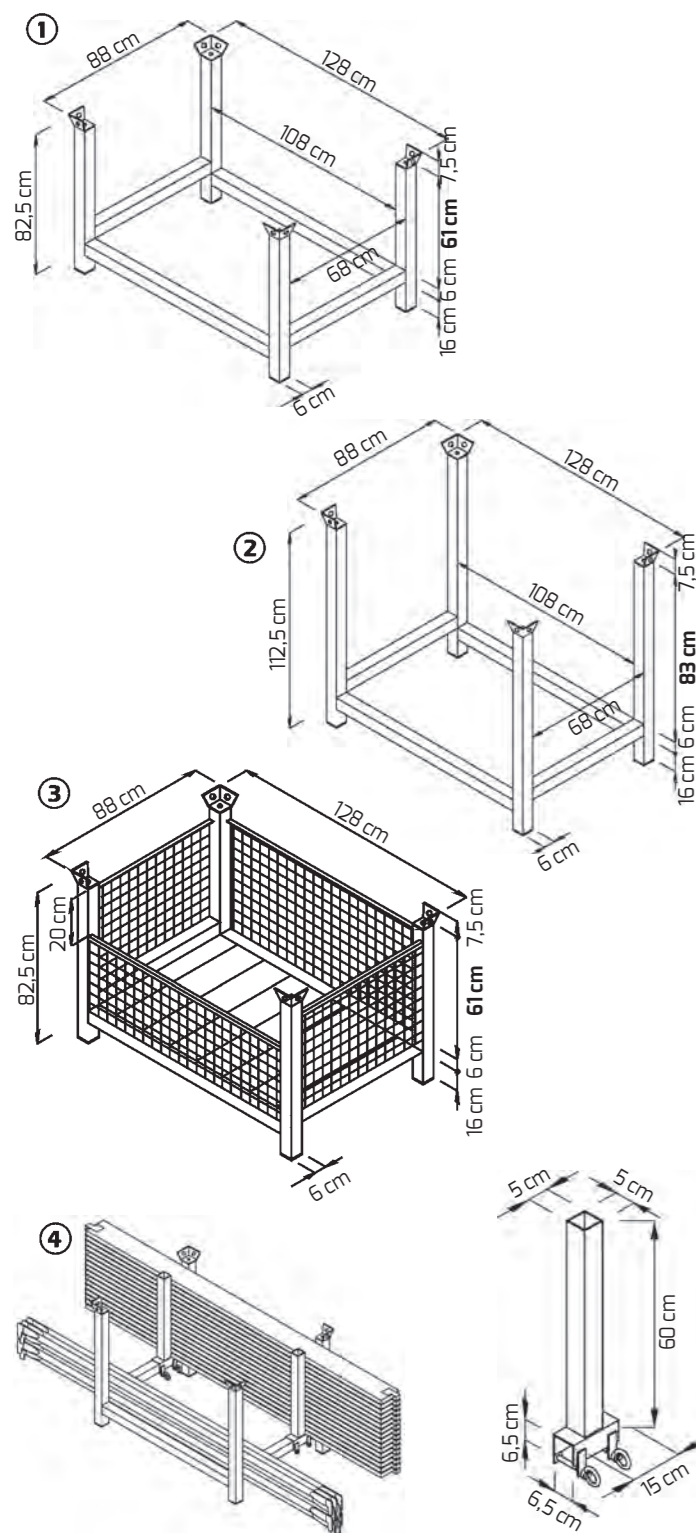
hohe Tragkraft bei Lagerung und Transport

Nutzen Sie die Modulpalette mit ihrer hohen Tragkraft z.B. für das Lagern und Transportieren von Baustützen, Kanthölzern, Bohlen, Gerüstteilen, Bau- und Sicherungsgeräten. Die Abmessungen der Modulpalette 610, 830 und der Modul-Gitterpalette ermöglichen das Auflegen von Euro-

Holzpaletten. Die Tragfähigkeit der Modulpalette 610 und der Modul-Gitterpalette beträgt 16 kN (1,6 t), der Modulpalette 830 beträgt 20 kN (2,0 t). Das Be- und Entladen der Modulpaletten 610 und 830 ist durch den abgesetzten Querholm mit einem Stapler möglich.

Mit der Unterteilungshilfe für Modulpaletten kann das Lagergut sortiert in einer Modulpalette gelagert werden. Bei Gerüsten können alle langen Bauteile sortiert von den anderen Bauteilen getrennt gelagert und transportiert werden.

Technische Unterlagen: keine



- ① **Modulpalette 610** Art.-Nr. 82 61 00
verzinkt
Gewicht 30,00 kg
Tragfähigkeit 1.600 kg
- ② **Modulpalette 830** Art.-Nr. 82 28 10
verzinkt
Gewicht 47,00 kg
Tragfähigkeit 2.000 kg
- ③ **Modul-Gitterpalette 610** Art.-Nr. 82 38 61
verzinkt
Gewicht 60,00 kg
Tragfähigkeit 1.600 kg
- ④ **Unterteilung für Modulpaletten** Art.-Nr. 82 61 01
verzinkt
Gewicht 3,00 kg
inkl. Schrauben

- Ihre Vorteile**
- Be- und Entladen mit Stapler möglich
 - die Abmessungen der Modulpaletten ermöglichen das Auflegen von Euro-Holzpaletten
 - hohe Tragfähigkeit
 - Sortierung des Lagerguts mit der Unterteilungshilfe für Modulpaletten

MODUL-PALETTEN XL

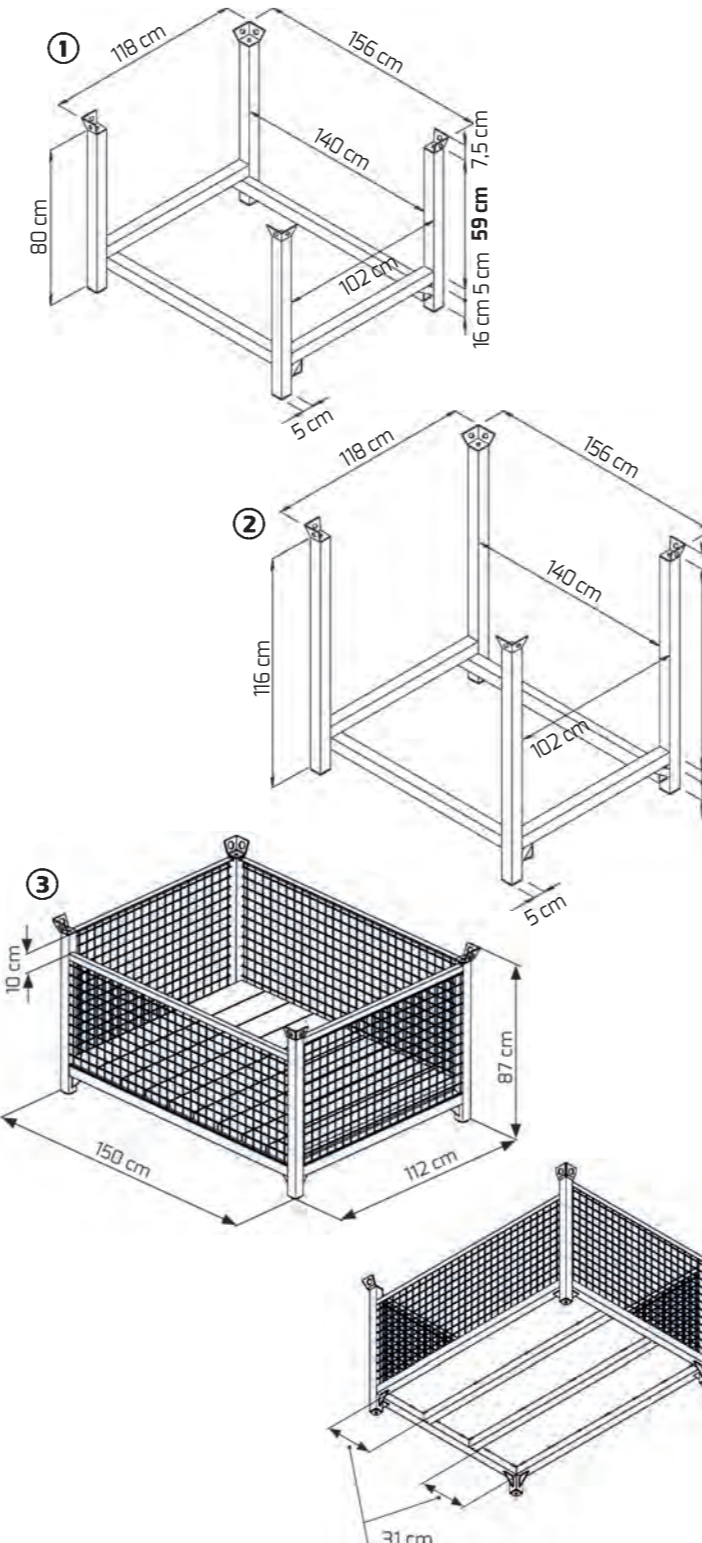
zahlreiche Einsatzvarianten durch hohe Tragkraft

Die äußerst robuste Konstruktion, das hohe Fassungsvermögen und die daraus resultierende hohe Tragkraft ermöglicht mit der Modulpalette zahlreiche Einsatzvarianten, z.B. für das Lagern und Transportieren von bis zu 70 Schalttafeln, Baustützen, Kanthölzern, Bohlen, Träger, Holz- und Betonpalisaden. Diese hohe Tragfähigkeit setzt bei der Kranbewegung ein Vierer-Seilgehänge mit einer Stranglänge von mind. 2,5 m voraus. Das Be- und Entladen

der Modulpaletten XL 590 und XL 950 ist durch den abgesetzten Querholm mit einem Stapler möglich. Durch das hohe Fassungsvermögen der Modul-Gitterpalette XL 590 besteht die Möglichkeit, die verschiedensten Komponenten in hohen Stückzahlen zu transportieren und zu lagern, die auf herkömmlichen Paletten nicht untergebracht werden können. Durch die kleine Absetzung des Frontgitters kann bequem

bis auf den Boden gegriffen und dennoch die Paletten bis oben hin befüllt werden. Mit der Modul-Gitterpalette XL können Sie alle Produkte sortiert und von den anderen Komponenten getrennt lagern und transportieren. Die berechnete Tragfähigkeit der XL Paletten beträgt 10 kN (1 to). So haben Sie immer einen Überblick über Ihr Equipment.

Technische Unterlagen: keine



- ① **Modul-Palette XL 590** Art.-Nr. 82 29 70
verzinkt
Gewicht 45,00 kg
Breite: 118 cm
Länge: 156 cm
Höhe außen: 80 cm
Höhe innen: 59 cm
Tragfähigkeit: 1.000 kg
- ② **Modul-Palette XL 950** Art.-Nr. 82 29 72
verzinkt
Gewicht 50,00 kg
Breite: 118 cm
Länge: 156 cm
Höhe außen: 116 cm
Höhe innen: 95 cm
Tragfähigkeit: 1.000 kg
- ③ **Modul-Gitterpalette XL 590** Art.-Nr. 82 30 05
verzinkt,
Gewicht 92,50 kg
Tragfähigkeit 1.000 kg

Befüllbeispiele: (ohne Abbildung)

- 32 Stück Vario Flex 18 Art.-Nr. 27 16 00
- 28 Stück Vario Schalungshalter mit Hülse 60 cm Art.-Nr. 27 47 50
- 28 Stück Seitenschutz Rundrohr Art.-Nr. 78 12 10
- 16 Stück Vario Plus 105 Art.-Nr. 27 70 00
- 16 Stück Seitenschutz Rundrohr Art.-Nr. 78 12 10
- 32 Stück BFS-Geländerzwinde Art.-Nr. 71 10 00
- 32 Stück Spindel-Schalzwinde groß Art.-Nr. 25 71 00
- 18 Stück Betonierkonsole Art.-Nr. 27 90 30
- 18 Stück Seitenschutz Rundrohr Art.-Nr. 78 12 10

Ihre Vorteile

- zahlreiche Einsatzvarianten
- Tragfähigkeit 10 kN (1 to.)
- Lagerung und Transport von bis zu 70 Schalttafeln
- großes Aufnahmevermögen

KOMMISSIONS-GERÜSTPALETTEN

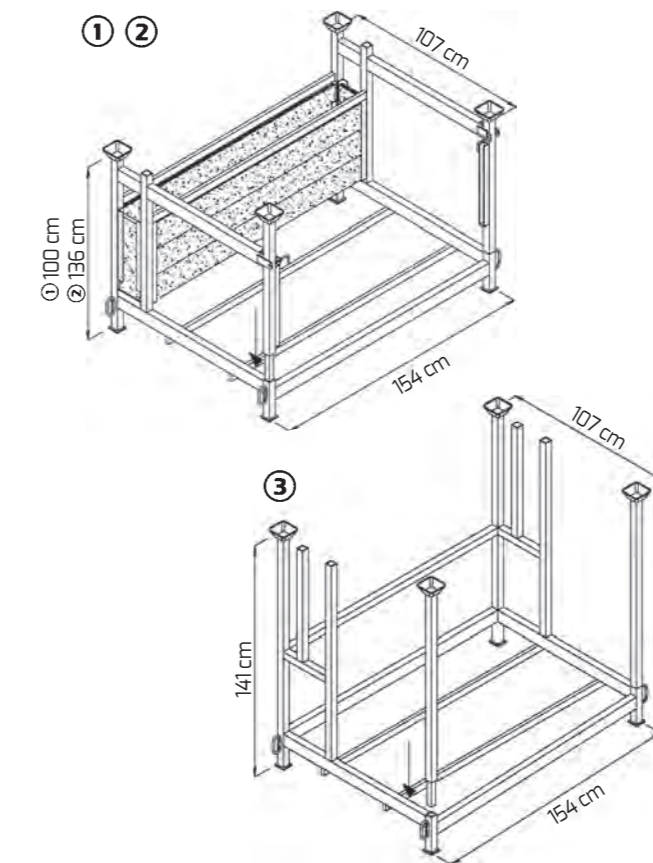
Schnelligkeit beim Be- und Entladen

Mit einer Kommissions-Stellrahmenpalette und einer Kommissions-Gerüstbodenpalette können Sie von 85 m² bis zu 101 m² Fassadengerüst mit allen Zubehörteilen wie Bordbretter, Diagonalen, Kupplungen etc. sauber und übersichtlich lagern und transportieren. Damit haben Sie Ihr Lager und den

Transport des Gerüstmaterials bestens im Griff. Durch die ausgeklügelte Technik ist auch das Entladen der Paletten mit nur einem Mann vom LKW oder Anhänger aus ohne jegliche Probleme möglich. Beide Paletten sind sowohl mit Stapler und Kran zu bedienen und lassen sich selbstverständlich auch in bestücktem

Zustand stapeln. So sorgen Sie für Ordnung und Übersicht – nicht nur auf dem Bauhof, sondern auch auf der Baustelle.

Technische Unterlagen: keine



- ① **Kommissions-Stellrahmenpalette für 15 Stellrahmen, 0,73 m** Art.-Nr. 82 44 00
verzinkt
Gewicht 100,00 kg
- ② **Kommissions-Stellrahmenpalette für 15 Stellrahmen, 1,09 m** Art.-Nr. 82 44 10
verzinkt
Gewicht 105,00 kg
- ③ **Kommissions-Gerüstbodenpalette für 15 Kombiböden oder 30 Stahlböden** Art.-Nr. 82 43 00
verzinkt
Gewicht 65,00 kg

Ihre Vorteile

- Gerüststrahlen, Bodenbeläge, Geländer, Diagonalen und Versteifungen samt aller Kleinteile sind endlich perfekt aufgeräumt und transportiert.
- Dank der übersichtlichen, kompletten Materialgröße, lässt sich die Arbeitsvorbereitung für jede Baustelle erheblich verkürzen.
- beide Paletten sind sowohl mit Stapler und Kran zu bedienen.

GERÜSTRAHMEN-PALETTE

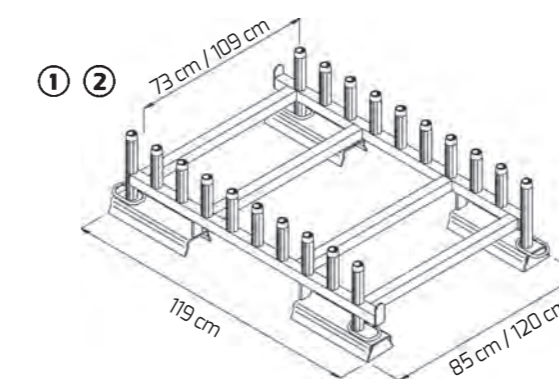
kostensparendes Hilfsmittel für Lagerung, Transport und Montage

Die Gerüststrahlen-Palette ist das kostensparende Hilfsmittel für Lagerung, Transport, Montage und Inventur. Durch die besonders ausgeformten Schuhe an der Gerüststrahlen-Palette können zwei Paletten übereinander gestapelt werden.

Ohne kräftezehrendes Bücken wird Stellrahmen um Stellrahmen in die Gerüststrahlen-Palette gestellt bzw. entnommen. Die vier Ovalringe sowie die vier Schuhe für Staplergabeln ermöglichen eine sichere Bewegung durch Kran bzw.

Stapler. Durch die versetzte Anordnung der Einsteckhülsen ist die Gerüststrahlen-Palette für alle 73er- bzw. 109er-Stellrahmen geeignet.

Technische Unterlagen: keine



- ① **Gerüststrahlen-Palette 73 für 20 Stellrahmen** Art.-Nr. ABSL 71 85 00
verzinkt
Gewicht 40,70 kg
- ② **Gerüststrahlen-Palette 109 für 20 Stellrahmen** Art.-Nr. ABSL 11 85 00
verzinkt
Gewicht 47,80 kg