

ALU-STECKBOCK KOMBI 2000

Aufbau- und Verwendungsanleitung



Aufbau- und Verwendungsanleitung

Art-Nr.: 49 20 16

Technische Änderungen sind vorbehalten

Alu-Steckbock Kombi 2000



BAUMANN
BAUTECHNIK
CONSTRUCTION
EQUIPMENT

ALTRAD BAUMANN GMBH
Ritter-Heinrich-Strasse 6-12 - 88471 Laupheim, Germany
Tel.: +49 7392 7098-0 - Fax: +49 7392 7098-555 - E-mail: info@altradbaumann.de
www.altradbaumann.de

AUSGABE 07/2020

1.03.30

Inhalt

1. Allgemeines	Seite	3
2. Allgemeine Sicherheitshinweise	Seite	4
3. Eigenschaften	Seite	5
4. Beschreibung	Seite	5
5. Anweisung Instandhaltung	Seite	6
6. Lagerung und Transport	Seite	6
7. Bauteile / Zubehör	Seite	7-8
8. Aufbau und Montage	Seite	9-11
9. Zulässige Stützweiten	Seite	12

1. Allgemeines

Die Berufsgenossenschaftlichen Regeln, Grundsätze und Informationen sind zu beachten (BGV C22 Bauarbeiten/BGR 171 Bockgerüste).

Die in der Aufbau- und Verwendungsanleitung gezeigten Darstellungen sind zum Teil Montagezustände und sicherheitstechnisch nicht immer vollständig. Sicherheitseinrichtungen oder Schutzmaßnahmen müssen in jedem Fall vorhanden sein.

Es wird darauf hingewiesen, dass alle Angaben nur bei Verwendung von original ALTRAD Baumann Bauteilen gelten. Der Einbau von Fremdfabrikaten kann Sicherheitsmängel und eine nicht ausreichende Tragfähigkeit oder Funktion zur Folge haben.

Für die Montage ist vom für den Aufbau verantwortlichen Unternehmer, je nach Komplexität, ein Plan für den Auf-, Um- und Abbau (Montageanweisung) zu erstellen oder durch eine von ihm bestimmte, befähigte Person erstellen zu lassen. Die Montageanweisung und Sicherheitshinweise sind genau zu beachten und einzuhalten. Die Nichteinhaltung kann Unfälle und schwere Gesundheitsschäden, sowie erhebliche Sachschäden verursachen.

Sichere Arbeitsplätze für den Auf-, Um- und Abbau vorsehen. Die Arbeitsplätze müssen über sichere Zugänge erreichbar sein. Gerüstzugang nur über Anlegeleiter oder Treppe. Es ist verboten, zu klettern oder abzuspringen.

Die Arbeiten sind an die Wetterbedingungen anzupassen (z.B. Rutschgefahr). Bei extremen Wetterbedingungen sind vorausschauende Maßnahmen zur Sicherung der Geräte bzw. umliegender Bereiche sowie zum Schutz der Arbeitnehmer zu treffen.

Die Standsicherheit und Tragfähigkeit sämtlicher Bauteile und Einheiten ist in jeder Bauphase sicherzustellen.

Die Gesamtkonstruktion ist während und nach der Montage zu prüfen.

Größere Lasten (z.B. Steinpaletten) sind möglichst mittig auf den Steckböcken und nicht in Feldmitte zwischen zwei Steckböcken zu platzieren.

Der Alu-Steckbock und dessen Zubehörteile sind technische Arbeitsmittel, die nur für die gewerbliche Nutzung gemäß Aufbau- und Verwendungsanleitung bestimmt sind. Die bestimmungsgemäße Anwendung hat ausschließlich durch fachlich geeignetes und entsprechend qualifiziertes Aufsichtspersonal zu erfolgen.

Beim Straßentransport sind die Straßenverkehrsordnung und die Regeln zur Ladungssicherung zu beachten.

Änderungen im Zuge der technischen Entwicklung bleiben ausdrücklich vorbehalten.

Bei weiteren Fragen wenden Sie sich gerne an unser Fachpersonal.

2. Allgemeine Sicherheitshinweise

- 2.1 Die vorliegende Aufbau- und Verwendungsanleitung muss einer befähigten Person und den betreffenden Beschäftigten vorliegen.
- 2.2 Der Auf-, Um- und Abbau der Steckböcke und dessen Zubehörteile ist nur Personen gestattet, die mit dieser Aufbau- und Verwendungsanleitung hinreichend vertraut sind und unterwiesen wurden. Die Handlungsfähigkeit dieser Personen darf nicht durch Alkohol, Medikamente oder Drogen beeinträchtigt werden.
- 2.3 Für die sicherheitstechnische Anwendung sind in den jeweiligen Ländern geltende Gesetze, Normen und Vorschriften für Arbeitsschutz und sonstige Sicherheitsvorschriften in der jeweils geltenden Fassung zu beachten.
- 2.4 Jeder Nutzer hat den Alu-Steckbock 2000 und dessen Zubehörteile vor jeder Verwendung auf einwandfreie Beschaffenheit und Funktion zu prüfen, bzw. die Prüfung zu organisieren. Beschädigte Bauteile dürfen nicht verwendet werden.
- 2.5 Als Ersatzteile dürfen nur Originalteile von ALTRAD Baumann verwendet werden. Reparaturen sind nur vom Hersteller oder von autorisierten Einrichtungen durchzuführen.
- 2.6 Veränderungen am Alu-Steckbock 2000 und dessen Zubehörteilen stellen ein Sicherheitsrisiko dar und sind unzulässig.
- 2.7 Nach dem Sturz einer Person oder dem Fall eines Gegenstandes gegen bzw. auf den Alu-Steckbock 2000 sowie dessen Zubehörteile dürfen die Bauteile nur dann weiterhin verwendet werden, wenn sie durch eine fachkundige Person überprüft wurden.
- 2.8 Der Alu-Steckbock 2000 darf nur auf ausreichend tragfähigem, horizontalem Untergrund aufgestellt werden. Bei nicht ausreichend tragfähigem Untergrund sind lastverteilende Unterbauten (Bohlen) vorzusehen.
- 2.9 Max. Belastung 5 kN (500 kg) beachten.
- 2.10 Vor Belastung ist immer sicherzustellen, dass beide Sicherungsstecker richtig positioniert sind.
- 2.11 Die Steckböcke dürfen nicht unter Last bewegt, verschoben oder höhenverstellt werden.
- 2.12 Die Gerüst- bzw. Systemfreie Beläge müssen vollflächig über die gesamte Breite der Belagstraverse ausgelegt werden. Der Abstand zwischen Gerüstbelag und Bauwerk darf max. 30 cm betragen.
- 2.13 Belastungsangaben der verschiedenen Gerüstbeläge und Gerüstbohlen beachten.
- 2.14 Bei Materiallagerung einen ausreichenden breiten freien Durchgang belassen.
- 2.15 Der Gerüstersteller hat dafür zu sorgen, dass das Arbeitsgerüst vor seiner endgültigen Fertigstellung nicht benutzt wird.

3. Verwendung

Die Steckböcke dienen in Verbindung mit Gerüstbelägen- bzw. Gerüstbohlen zur Herstellung von hochgelegenen Arbeitsplätzen für Bau- und Montagerarbeiten. Die gewünschte Arbeitshöhe wird durch Ausziehen des Steckbockoberteils erreicht und muss durch Abstecken mittels Sicherungsstecker gesichert werden. Die FüÙe werden rechtwinklig zum Oberteil mit der Ringschraube arretiert. Die als U-Profil ausgebildete obere und untere Belagtraverse dient zum Einhängen der verschiedenen Gerüstbeläge oder zum Auflegen von Gerüstbohlen. Für Innenräume oder bei niederen Standhöhen kann die untere Belagtraverse als zusätzliche Arbeitsebene genutzt werden. Durch Einstecken der Seitenschutzpfosten in die Seitenschutzhülse kann eine vorschriftsmäßige Absturzsicherung erstellt werden.

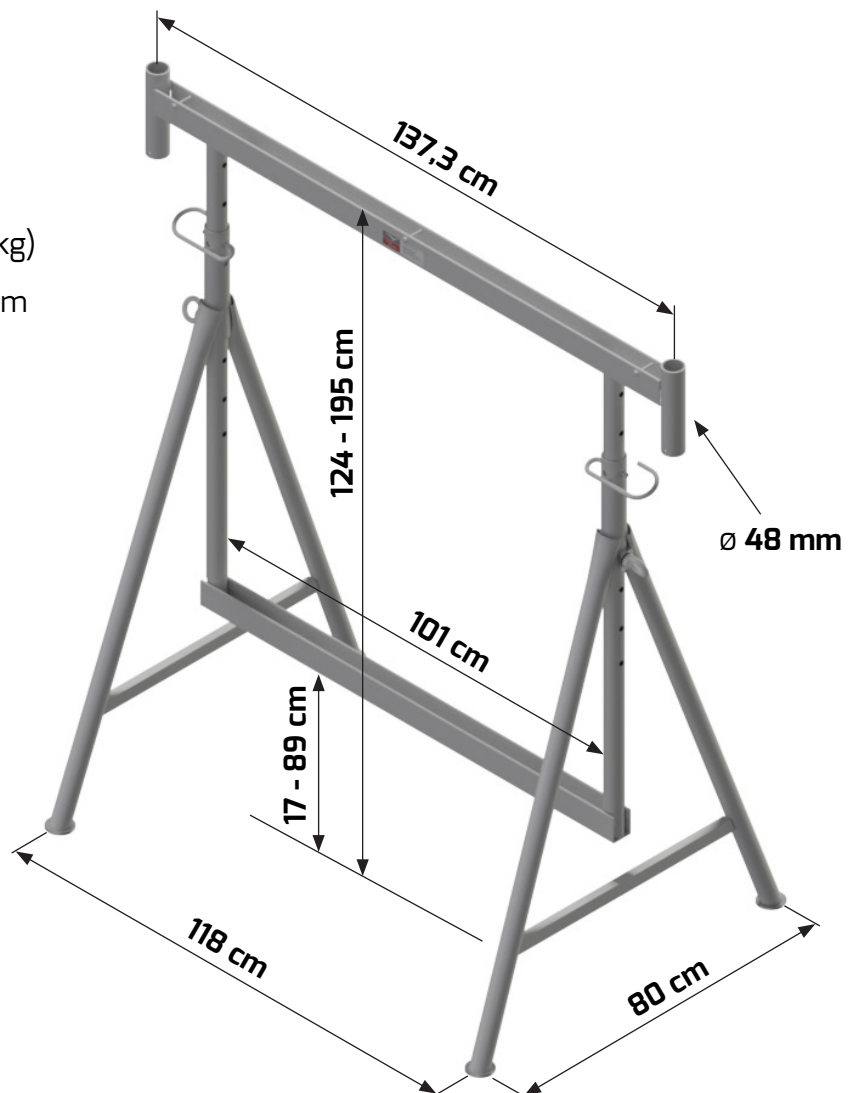
4. Eigenschaften

Alu Steckbock Kombi 2000

Gewicht: 12,20 kg

Belastung pro Steckbock: 5 kN (500 kg)

höhenverstellbar im Raster von 4,5 cm



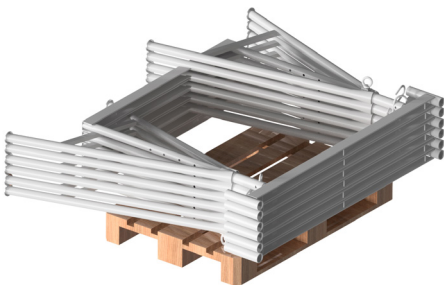
5. Anweisung Instandhaltung

Folgende Instandhaltungsmaßnahmen müssen beachtet werden:

- Bewegliche Teile regelmäßig reinigen und auf Funktion überprüfen
- Sicherungsstecker auf Funktion und Vollzähligkeit überprüfen
- Ringschrauben auf Funktion und Vollzähligkeit überprüfen
- Bauteile auf Beschädigung überprüfen
- Schweißnähte auf Risse überprüfen
- Beschädigte Bauteile durch Originalteile ersetzen

6. Lagerung und Transport

Für die Lagerung und Transport werden die FüÙe eingeklappt und mit dem Sicherungsstecker gesichert.
Für die Lagerung und Transport der Zubehörteile eignet sich die Modul-Gitterpalette/Modulpalette-Vario 830.
Beim StraÙentransport sind die StraÙenverkehrsordnung und die Regeln zur Ladungssicherung zu beachten.


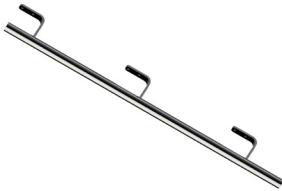







Lagerung der Steckböcke

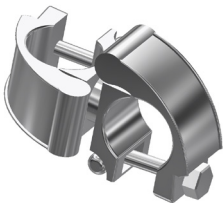





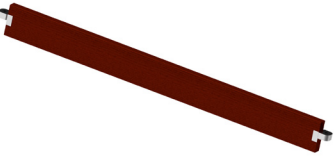


Beim Transport Steckböcke und Gerüstbeläge mit Spanngurt sichern

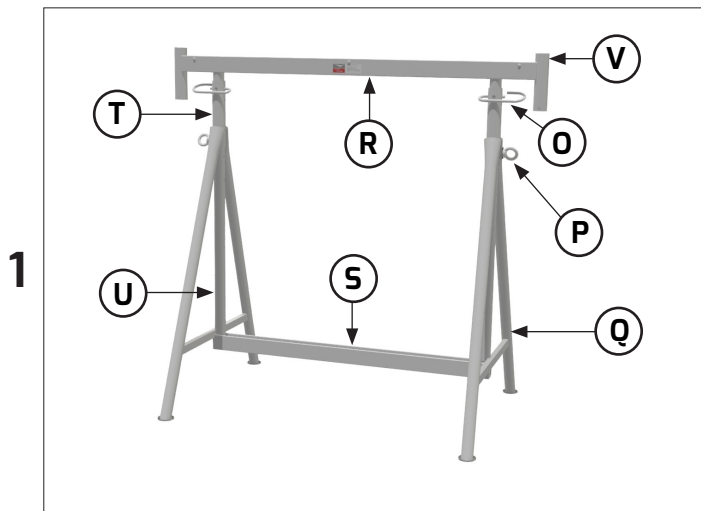
7. Bauteile

Pos.	Bezeichnung	Abbildung	Artikel-Nr.
A	Alu-Steckbock Kombi 2000 12,20 kg		492016
B	Seitenschutz Rundrohr Ø 38 verz. 3,10 kg		781210
	Seitenschutz Rundrohr Ø 48 Alu 2,10 kg		782510
C	Seitenschutz Rundrohr Ø 48 Eck, Alu 2,80 kg		782520
D	Belagsicherung L140 oben 2,50 kg		AB308140 A
	Belagsicherung L 109 unten 1,90 kg		AB308109A
E	Geländerpfosten, einfach verz. 5,3 kg		AB202085
F	Alu-Geländerstiel 1,22 kg		AB491001
G	Rohrverbinder, gerade verz. 2,2 kg		ABSOG02101

7. Bauteile

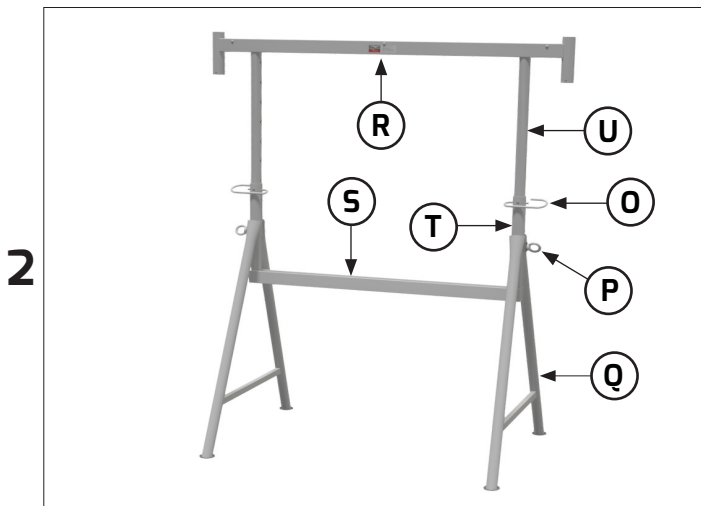
Pos.	Bezeichnung	Abbildung	Artikel-Nr.
H	Normalkupplung 48/48 verz. 1,0 kg		ABKUP10011
I	Gerüstbelag Stahl/Alu		AB7010.. AB7031.. AB7033..
J	Alu-Brücke		AB50G7400..
K	Abhebesicherung für Alu-Brücke 1,10 kg		491010
L	Rückengeländer verz.		AB2021..
M	Gerüstrohre Stahl/Alu		ABRDRO00..
N	Holz-Bordbrett		AB2052..

8. Aufbau und Montage



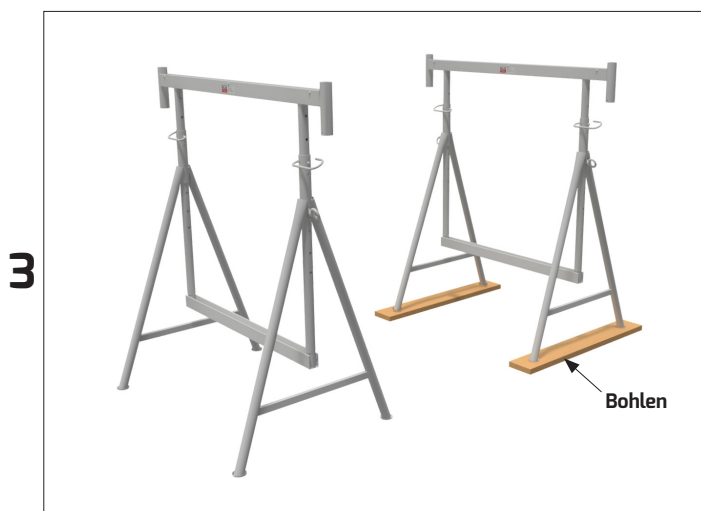
Detailbeschreibung Alu-Steckbock

Sicherungsstecker (Pos.O)
 Ringschraube (Pos.P)
 FüÙe (Pos.Q)
 obere und untere Belagtraverse (Pos.R,S)
 Führungshülse (Pos.T)
 Lochstange (Pos.U)
 Seitenschutzhülse (Pos.V)



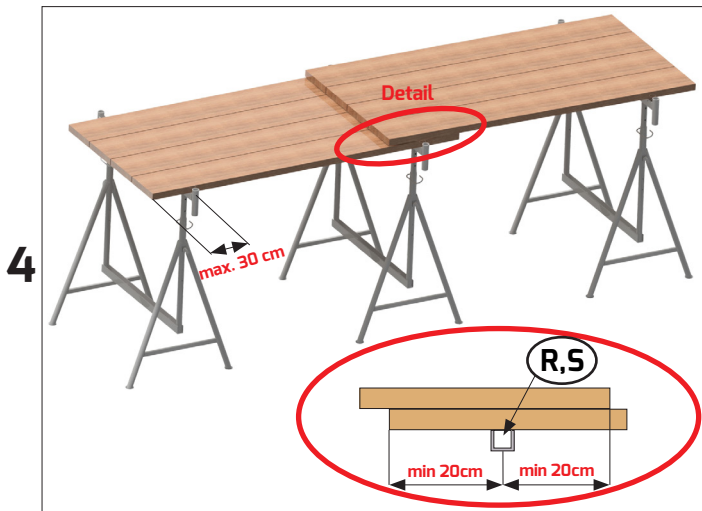
Funktionsbeschreibung Alu-Steckbock

Sicherungsstecker (Pos.O) aus der Führungshülse (Pos.T) ziehen und FüÙe (Pos.Q) aufklappen. Durch Ausziehen der oberen Belagtraverse (Pos.R) wird die gewünschte Höhe erreicht. Durch abstecken der Lochstange (Pos.U) mittels Sicherungsstecker (Pos.O) wird die Belagtraverse (Pos.R,S) gesichert. Zur Stabilisierung der FüÙe (Pos.Q), Ringschraube (Pos.P) handfest zudrehen.



Steckböcke auf ausreichend tragfähigem, horizontalebenelem Untergrund aufstellen. Bei nicht ausreichend tragfähigem Untergrund sind lastverteilende Unterbauten (Bohlen) vorzusehen. Die Steckböcke sind parallel aufzustellen.

8. Aufbau und Montage

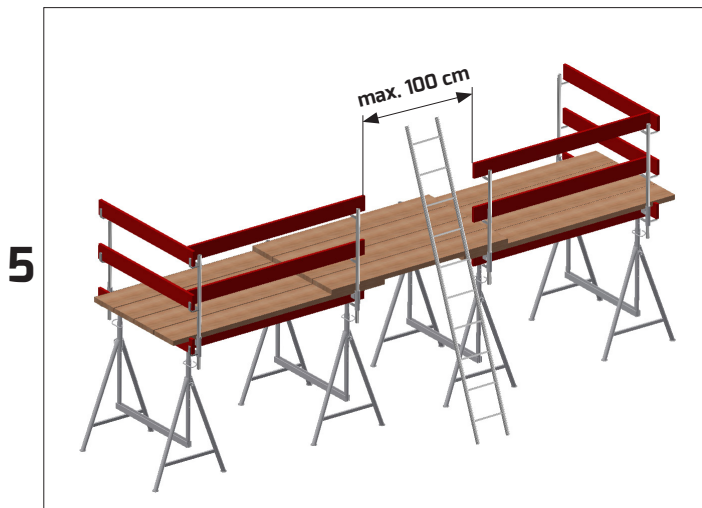


Die zulässige Stützweite und Lastklasse ist abhängig von den verwendeten Bohlen (siehe Tabelle Seite 12).

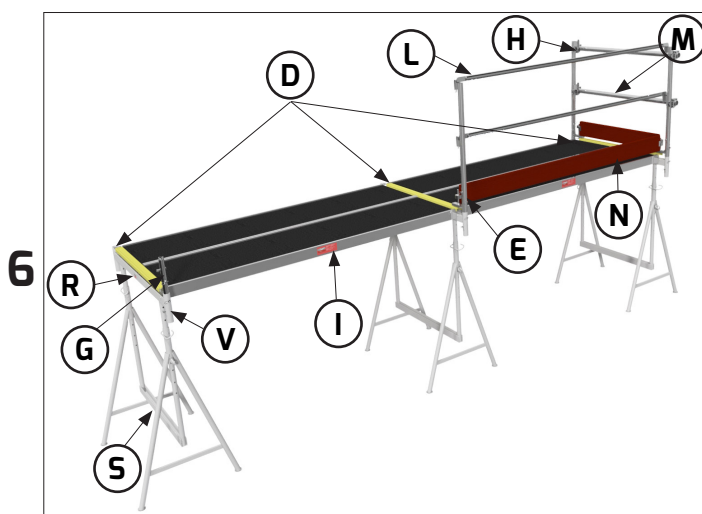
Gerüstbretter oder Gerüstbohlen müssen mindestens der Sortierklasse S 10 oder MS 10 nach DIN 4074-1 entsprechen.

Bohlen sind dicht aneinander zu verlegen und dürfen nicht wippen oder ausweichen. Am Bohlenstoß (Detail) müssen die Bohlen jeweils min. 20 cm die Belagtraverse (Pos.R,S) überdecken.

Die Bohlen dürfen max. 0,30 m über die letzte Belagtraverse (Pos.R,S) hinausragen.

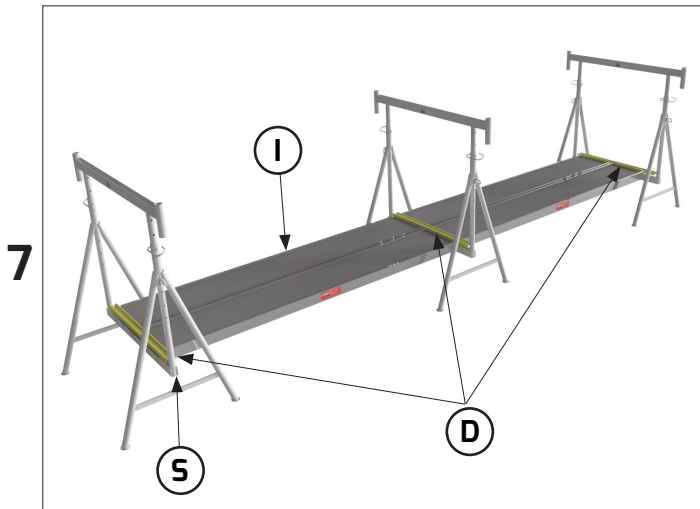


Beachten Sie, dass bei der Verwendung ab 1,00 m Absturzhöhe eine Gefährdung durch Absturz vorliegt. Seitenschutz aus Geländerholm, Zwischenholm und Bordbrett vorsehen. Bei einem Pfostenabstand bis 2,00 m Gerüstbretter mit Mindestquerschnitt 15 x 3 cm, bei einem Pfostenabstand bis 3,00 m Gerüstbretter mit Mindestquerschnitt 20 x 4 cm. Die Gerüstbretter müssen gegen Ausheben gesichert sein (Nägel 3,1 x 80). Im Bereich des Aufstieges darf der Seitenschutz max. 1,0 m unterbrochen sein. Anlegeleiter muss gegen Umkippen und Verrutschen gesichert werden und den Gerüstbelag mindestens um 1,00 m überragen.

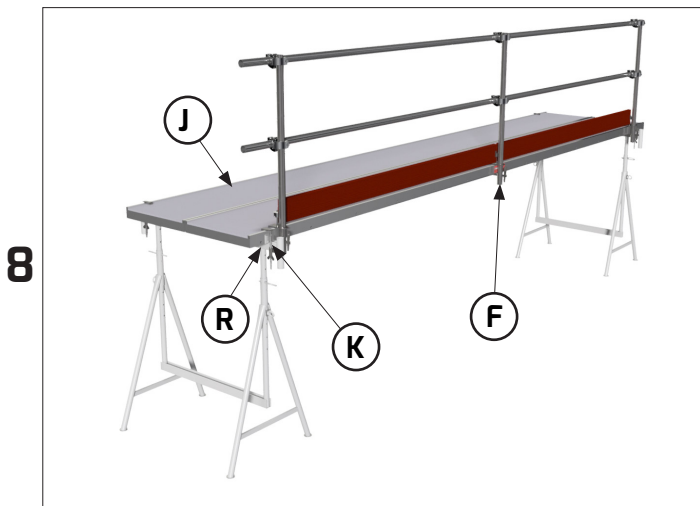


Die als U-Profil ausgebildete obere und untere Belagtraverse (Pos.R,S) dient zum Einhängen der verschiedenen Gerüstbeläge (Pos.I). Mit der Belagsicherung (Pos.D) werden die Gerüstbeläge gegen Aushängen gesichert. Mit Gerüstbauteilen lässt sich ein dreiteiliger Seitenschutz erstellen. Rohrverbinder (Pos.G) in die Seitenschutzhülse (Pos.V) stecken, Geländerpfosten (Pos.E) aufstecken, Rückengeländer (Pos.L) im Keilkästchen mit Keil fixieren. Die Bordbretter (Pos.N) werden mit ihren Endbeschlägen so auf die Bordbrettstifte gesteckt, dass ihre Oberkante durchlaufend auf einer Höhe liegen. Die Stirnseite wird mit Gerüstrohren (Pos.M) L 1,50 m abgesichert.

8. Aufbau und Montage



Für Innenräume oder bei niederen Standhöhen kann die untere Belagtraverse (Pos.S) als zusätzliche Arbeitsebene genutzt werden. Mit der Belagsicherung (Pos.D) werden die Gerüstbeläge (Pos.I) gegen Aushängen gesichert.



Bei größeren Überbrückungen können auf die obere Belagtraverse (Pos.R) auch zwei Alu-Brücken (Pos.J) aufgelegt werden. Die Alu-Brücken werden mit der Abhebesicherung (Pos.K) gegen Verrutschen gesichert. Mit dem Alu-Geländerstiel (Pos.F) kann ein dreiteiliger Seitenschutz erstellt werden.



Sinngemäß erfolgt der Abbau bei allen Aufbauvarianten in umgekehrter Reihenfolge.

Für die Lagerung und Transport wird der Steckbock auf die kleinste Größe zusammen geschoben. Die Füße werden eingeklappt und mit dem Sicherheitsstecker gesichert.

9. Zulässige Stützweiten

Lastklasse	Brett- / Bohlenbreite	Brett- / Bohlendicke				
		3,0 cm	3,5 cm	4,0 cm	4,5 cm	5,0 cm
		Zulässige Stützweite				
1 (0,75 kN/m ²)	20 cm	1,25 m	1,50 m	1,75 m	2,25 m	2,50 m
	24 cm	1,25 m	1,75 m	2,25 m	2,50 m	2,75 m
	28 cm	1,25 m	1,75 m	2,25 m	2,50 m	2,75 m
2 (1,50 kN/m ²)	20 cm	1,25 m	1,50 m	1,75 m	2,25 m	2,50 m
	24 cm	1,25 m	1,75 m	2,25 m	2,50 m	2,75 m
	28 cm	1,25 m	1,75 m	2,25 m	2,50 m	2,75 m
3 (2,00 kN/m ²)	20 cm	1,25 m	1,50 m	1,75 m	2,25 m	2,50 m
	24 cm	1,25 m	1,75 m	2,25 m	2,50 m	2,75 m
	28 cm	1,25 m	1,75 m	2,25 m	2,50 m	2,75 m
4 (3,00 kN/m ²)	20 cm	1,25 m	1,50 m	1,75 m	2,25 m	2,50 m
	24 cm	1,25 m	1,75 m	2,00 m	2,25 m	2,50 m
	28 cm	1,25 m	1,75 m	2,00 m	2,25 m	2,50 m

Tabelle