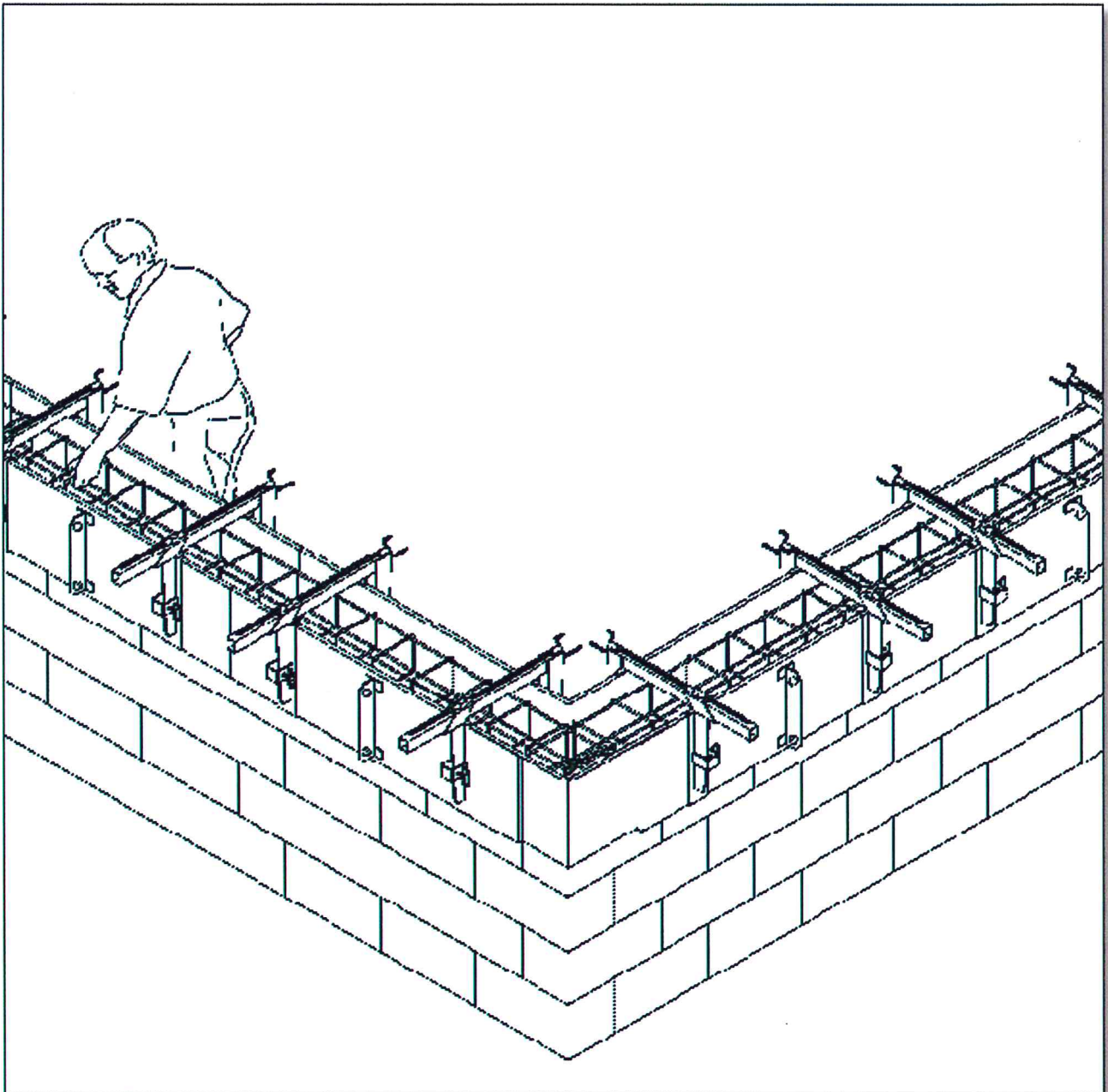




# Montage- und Verwendungsanleitung Ringgurt-Schalung

Ringgurt-Schalung, Art.-Nr.: 55 40 00  
Eckblech für Ringgurt-Schalung, Art.-Nr.: 55 40 10  
Ausgleichsblech für Ringgurt-Schalung, Art.-Nr.: 55 40 11  
Schalzwinge Klein 62/35, Art.-Nr.: 25 76 00



ALTRAD Baumann GmbH  
Ritter-Heinrich-Strasse 6-12  
D 88471 Laupheim

## 1 Verwendung

- 1.1 Mit der ALTRAD Baumann Ringgurt-Schalung werden Ringgurte, Stürze, Streifenfundamente und Betongurte eingeschalt und betoniert.

## 2 Aufbau

### 2.1 Allgemeines

- 2.1.1 Vor Beginn der Arbeiten ist auf der Grundlage einer Gefährdungsbeurteilung zu prüfen, ob die staatlichen Regeln zum Arbeitsschutz und berufsgenossenschaftlichen Unfallverhütungsvorschriften eingehalten wurden. Als Ergebnis sind entsprechende Schutzmaßnahmen festzulegen. Schutzmaßnahmen sind vor allem zur Vermeidung von Abstürzen notwendig.

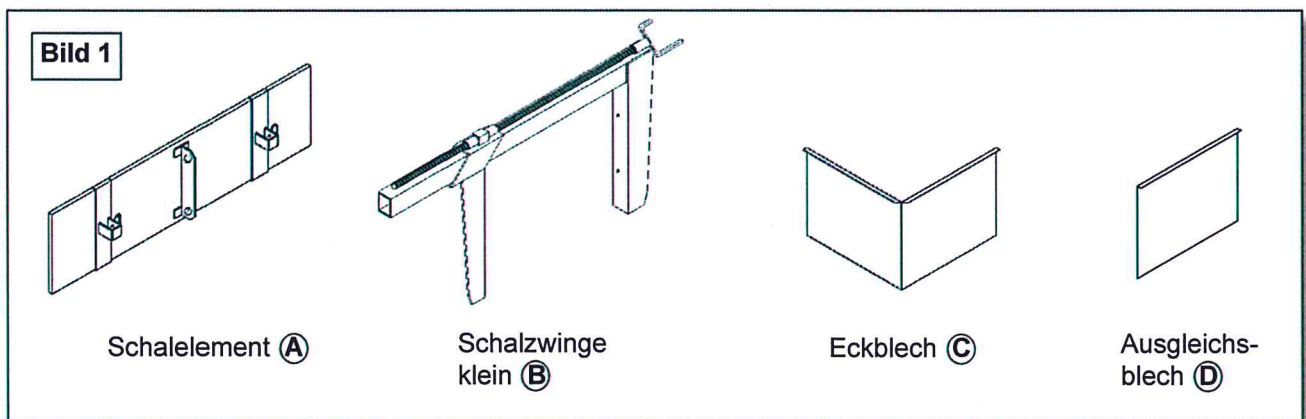
Mögliche Schutzmaßnahmen sind z. B.

- persönliche Schutzausrüstung (Sicherheitsset Mini Art.-Nr.: 74 34 00 oder Maxi Art.-Nr.: 74 36 00) gegen Absturz mit Vorgabe des Anschlagpunktes durch den Vorgesetzten.

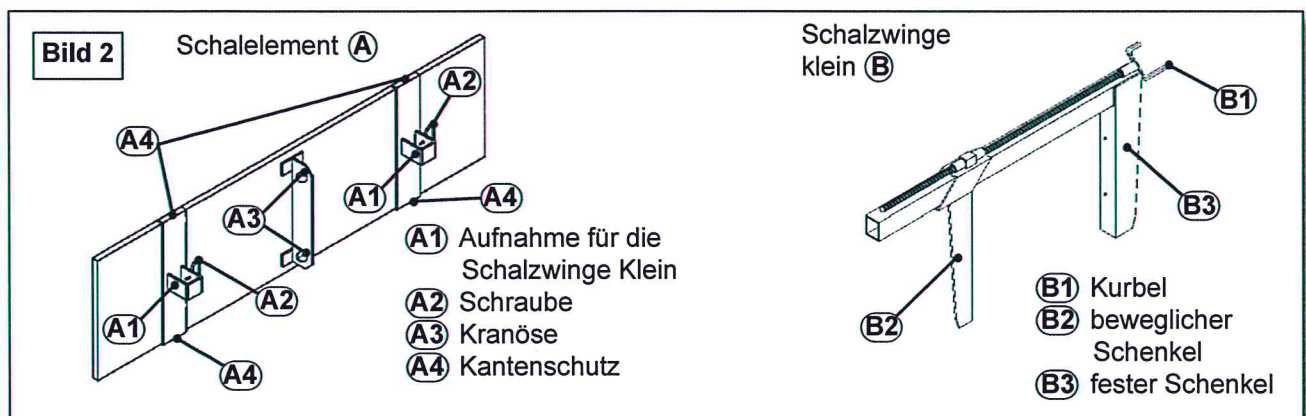
Über die sich aus der Gefährdungsbeurteilung ergebenden Schutzmaßnahmen sind die Beschäftigten zu unterweisen.

- 2.1.2 Die Montage der Ringgurt Schalung ist nur Personen gestattet, die mit dieser Aufbau- und Verwendungsanleitung hinreichend vertraut sind und unterwiesen wurden.
- 2.1.3 Die vorliegende Aufbau- und Verwendungsanleitung muss einer befähigten Person und den betreffenden Beschäftigten vorliegen.
- 2.1.4 Der für die Montagearbeiten verantwortliche Unternehmer hat für das sichere Auf-, Um- und Abbau der Ringgurt-Schalung nach den anerkannten Regeln der Technik zu sorgen.
- 2.1.5 Alle Teile sind vor dem Einbau durch Sichtkontrolle auf Beschädigungen zu prüfen. Beschädigte Bauteile dürfen nicht verwendet werden.

### 2.2 Einzelteile der Ringgurt-Schalung (siehe Bild 1)

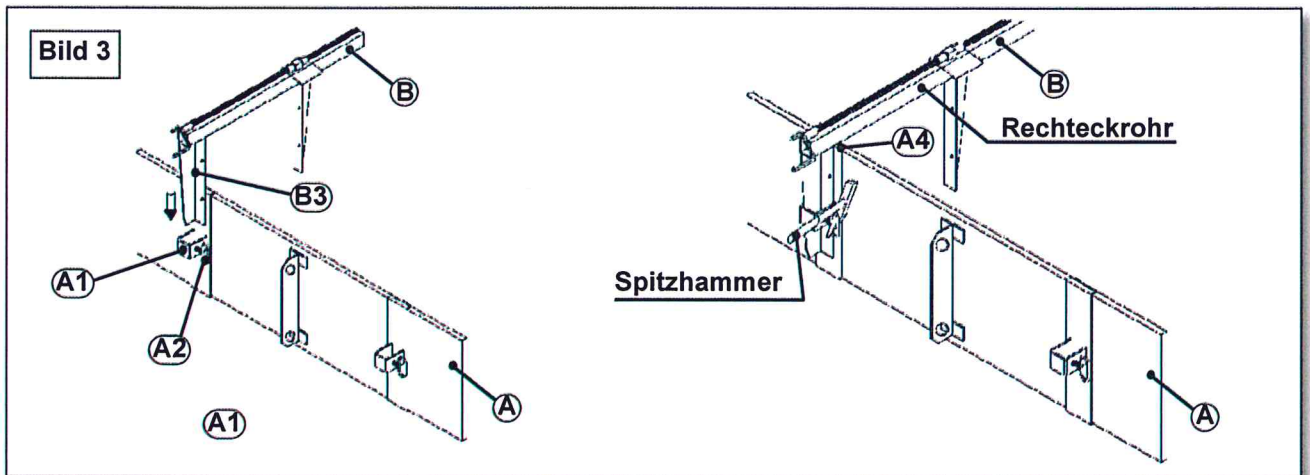


### 2.3 Erklärung des Schalelementes und der Schalzwinge Klein (siehe Bild 2)

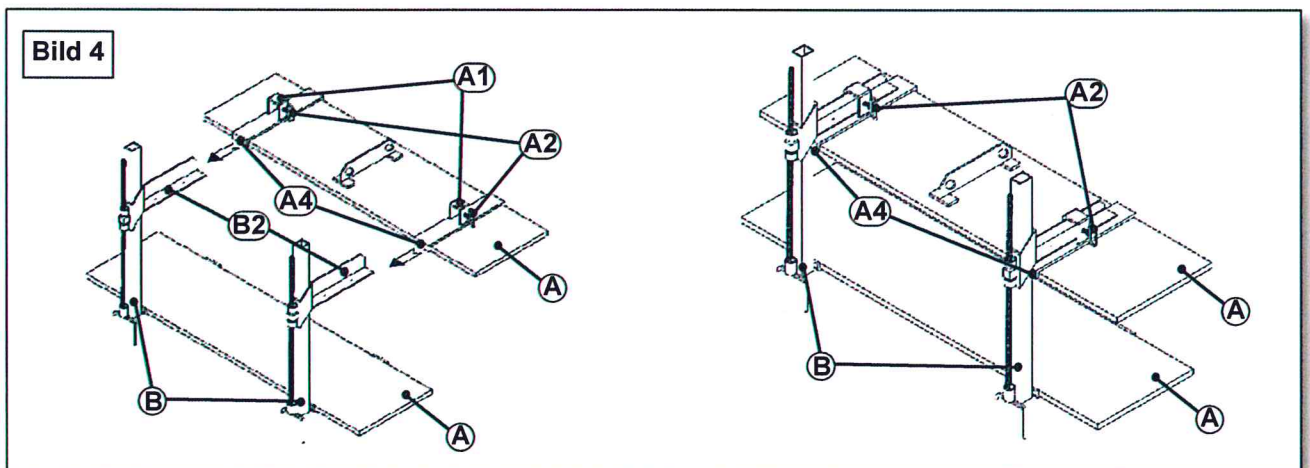


## 2.4 Zusammenbau einer Ringgurt-Schalung (siehe Bild 3 und 4)

- 2.4.1 Der zusammenbau der Einzelteile muß mit zwei Personen durchgeführt werden.
- 2.4.2 Eine Person hält ein Schalelement (A) der Ringgurt-Schalung und die andere Person schiebt eine Schalzwinge Klein (B) mit dem festen Schenkel (B3) in die Aufnahme (A1).
- 2.4.3 Der feste Schenkel (B3) von der Schalzwinge Klein (B) soweit nach unten schieben bis der Kantenschutz (A4) an dem Rechteckrohr der Schalzwinge Klein (B) anliegt.
- 2.4.4 Die Schraube (A2) handfest anziehen, mit einem Spitzhammer nochmals leicht nachziehen.
- 2.4.5 Mit der zweiten Schalzwinge Klein (B) wird in gleicher weisse verfahren.



- 2.4.6 Das Schalelement (A) mit den zwei Schalzwinge Klein (B) so weit anheben und auf die Rückseite drehen.
- 2.4.7 Das zweite Schalelement (A) auf die beweglichen Schenkel (B2) der Schalzwinge Klein (B) schieben, so dass der Kantenschutz (A4) an den Rechteckrohren der Schalzwinge Klein (B) anliegt.
- 2.4.8 Die Schraube (A2) handfest anziehen, mit einem Spitzhammer nochmals leicht nachziehen.



## 3.0 Montage der Ringgurt-Schalung (siehe Bild 5)

- 3.1 Ringgurt mit Dämmung
- 3.1.1 Die Dämmung in der erforderlichen Höhe an der Kreissäge zuschneiden und an der Innenseite der Ringgurt-Schalung mit Nägel an der Schalhaut befestigen.
- 3.1.2 Schalzwinge Klein B an die erforderliche Breite vorbereiten.
- 3.1.3 Von den Ecken zur mitte wird die Ringgurt-Schalung montiert.
- 3.1.4 Die Ringgurt-Schalung mit Hilfe des Krans oder von Hand auf das Mauerwerk aufsetzen.

**Bild 5**

