

HALTER FÜR REGALBÖDEN

zur Herstellung einer durchgehenden Lagerebene



HALTER FÜR REGALBÖDEN

durch die feuerverzinkte Ausführung ideal für das Freigelände

Mit dem Halter für Regalböden und den Stahlbelägen mit Rohr-Auflage können Sie an Ihrem bestehenden ALTRAD Baumann Maxi-Pack Regal eine durchgehende Lagerebene herstellen. Auf dieser durchgehenden Lagerebene können Sie Paletten mit Kleinteilen (Säcke, Eimer, etc.) in das Maxi-Pack Regal ohne störende Rahmen oder Stützen einlagern.

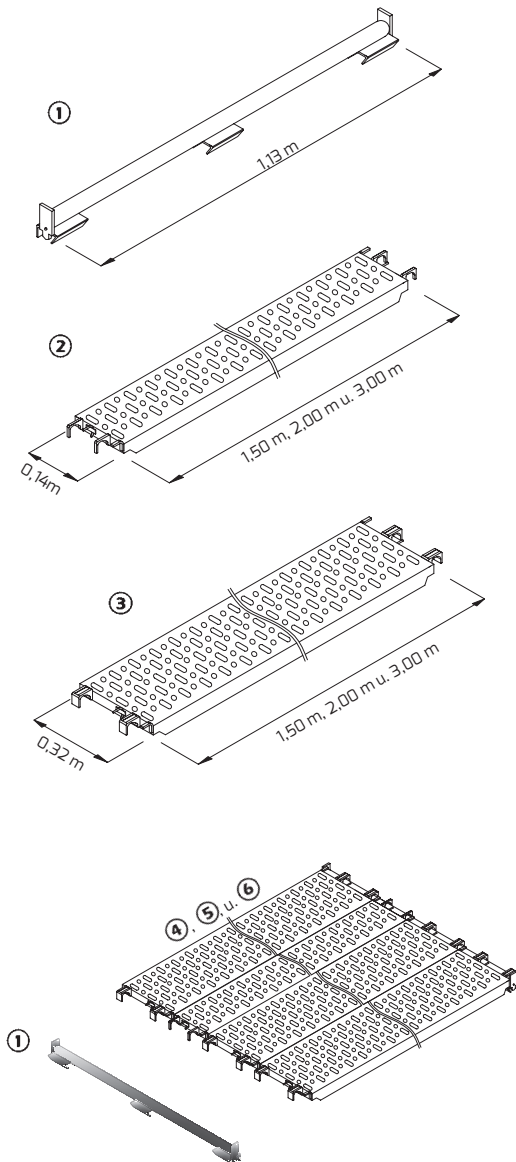
Ihre Vorteile:

- durchgehende Lagerfläche für Holzplatten, Bretter, Dielen, Säcke, Paletten oder Blechtafeln mit unterschiedlichen Längen.
- fortlaufend erweiterbar, Baukastenprinzip

Der Halter für Regalböden ist für Maxi-Pack Kragarmregal von ALTRAD Baumann mit einer Länge = 1,20 m und einem IPE 120 Profil von H = 12 cm konzipiert worden.

Technische Unterlagen:

Montage- und Verwendungsanleitung



Halter für Regalböden.
Bei jeder Lagerebene ist am Ende **ein** zusätzlicher Halter für Regalböden **erforderlich**

- | | |
|--|---|
| <p>① Halter für Regalböden
inkl. 2 Sicherungsstifte
verzinkt, Gewicht 6,60 kg
(Für Kragarme IPE120 = Art. Nr. KA120120)</p> <p>② Stahlboden
für Rohr-Auflage, B = 14 cm
verzinkt
L = 1,50 m, Gew. 8,00 kg, LK 6
L = 2,00 m, Gew. 10,00 kg, LK 6
L = 3,00 m, Gew. 14,00 kg, LK 4</p> <p>③ Stahlboden
für Rohr-Auflage, B = 32 cm
verzinkt
L = 1,50 m, Gew. 12,20 kg, LK 6
L = 2,00 m, Gew. 14,80 kg, LK 6
L = 3,00 m, Gew. 20,80 kg, LK 4</p> <p>④ Fachboden für L = 1,50 m
bestehend aus:
1x Stahlboden Rohr-Auflage B = 14 cm, LK 6
3x Stahlboden Rohr-Auflage B = 32 cm, LK 6
1x Halter für Regalböden, inkl. Sicherungen</p> <p>⑤ Fachboden für L = 2,00 m
bestehend aus:
1x Stahlboden Rohr-Auflage B = 14 cm, LK 6
3x Stahlboden Rohr-Auflage B = 32 cm, LK 6
1x Halter für Regalböden, inkl. Sicherungen</p> <p>⑥ Fachboden für L = 3,00 m
bestehend aus:
1x Stahlboden Rohr-Auflage B = 14 cm, LK 4
3x Stahlboden Rohr-Auflage B = 32 cm, LK 4
1x Halter für Regalböden, inkl. Sicherungen</p> | <p>Art.-Nr. RB 12 01 12</p> <p>Art.-Nr. AB MPP 265 03
Art.-Nr. AB MPP 265 02
Art.-Nr. AB MPP 265 00</p> <p>Art.-Nr. AB MPP 140 03
Art.-Nr. AB MPP 140 02
Art.-Nr. AB MPP 140 00</p> <p>Art.-Nr. RB 15 01 20</p> <p>Art.-Nr. RB 20 01 20</p> <p>Art.-Nr. RB 30 01 20</p> |
|--|---|

Belastung:

Fachboden L = 1,50 m, Lastklasse 6 = 600 kg/m²
 Fachboden L = 2,00 m, Lastklasse 6 = 600 kg/m²
 Fachboden L = 3,00 m, Lastklasse 4 = 400 kg/m²
 bei gleichmässig verteilter Last.



Die Baustellenaufnahmen zeigen nicht notwendigerweise die vollständige Baustelle oder Sicherheitssituation. Aus sicherheitstechnischer Sicht sind diese Darstellungen nicht als Beispiel gedacht. Änderungen in Technik, Ausstattung und Preis vorbehalten. Nachdruck oder Fotokopien sind auch auszugsweise untersagt.
© ALTRAD Baumann