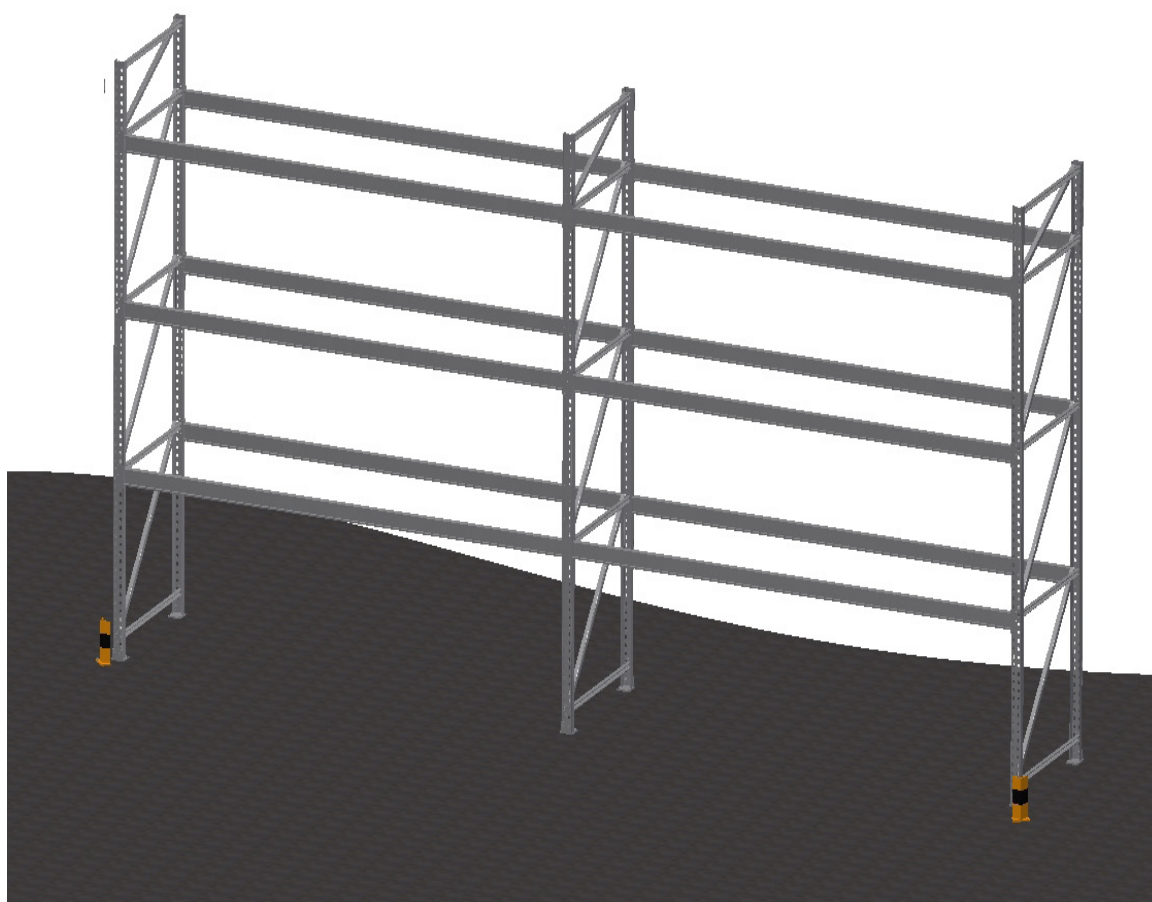


# PALETTENREGAL

Aufbau- und Verwendungsanleitung



**Aufbau- und Verwendungsanleitung**

Art-Nr.: Pr 360/Pr 470

Technische Änderungen sind vorbehalten

Palettenregal



**BAUMANN**  
BAUTECHNIK  
CONSTRUCTION  
EQUIPMENT

ALTRAD BAUMANN GMBH  
Ritter-Heinrich-Strasse 6-12 - 88471 Laupheim, Germany  
Tel.: +49 7392 7098-0 - Fax: +49 7392 7098-555 - E-mail: [info@altradbaumann.de](mailto:info@altradbaumann.de)  
[www.altradbaumann.de](http://www.altradbaumann.de)

AUSGABE 07/2018

**5.01**

## Inhalt

1. Allgemeines	Seite	3
2. Wichtige und praktische Hinweise	Seite	4
3. Sicherheitsregeln für die Aufstellung	Seite	4
4. Bauteile / Zubehör	Seite	5
5. Aufbau und Montage	Seite	6-10

# 1. Allgemeines

Diese Aufbau- und Verwendungsanleitung richtet sich an jene Personen, die mit dem beschriebenen Produkt arbeiten und enthält Angaben zur bestimmungsgemäßen Verwendung des beschriebenen Produktes. Alle Personen, die mit dem jeweiligen Produkt arbeiten, müssen mit dem Inhalt dieser Unterlage vertraut sein. Die Montage darf nur durch qualifiziertes Fachpersonal nach dieser Montageanleitung erfolgen.

Die in der Aufbau- und Verwendungsanleitung gezeigten Darstellungen sind zum Teil Montagezustände und sicherheitstechnisch nicht immer vollständig. Die Sicherheitsbestimmungen und Schutzmaßnahmen müssen in jedem Fall beachtet werden.

Es wird darauf hingewiesen, dass alle Angaben nur bei Verwendung von original ALTRAD Baumann Bauteilen gelten. Der Einbau von Fremdfabrikaten kann Sicherheitsmängel und eine nicht ausreichende Tragfähigkeit oder Funktion zur Folge haben.

Die gelieferten Regalteile dürfen nur ihrem Verwendungszweck entsprechend eingesetzt werden.

Veränderungen am Palettenregal und dessen Zubehörteilen stellen ein Sicherheitsrisiko dar und sind unzulässig.

Als Ersatzteile dürfen nur Originalteile von ALTRAD Baumann verwendet werden.

Bei der Planung von Regalanlagen sind die Richtlinien für Lagereinrichtungen und Geräte des jeweiligen Landes zu beachten.

Die Regale müssen gegen das Anfahren von Staplern oder anderen Fahrzeugen wirksam geschützt werden.

Der Aufbau der Regale sollte durch mindestens 3 Personen erfolgen.

Benötigte Werkzeuge: Maßband, Wasserwaage, Kreide, Maurerschnur, Gummihammer, Maul- und Drehmomentschlüssel SW 19/24, Schlagbohrmaschine und Schlagschrauber Durchmesser 12/16 mm.

Grundlage der Regalinspektion ist die DIN EN 15635. Sie legt den Ablauf der Kontrollen von Lagereinrichtungen/Regalen fest.

Änderungen im Zuge der technischen Entwicklung bleiben ausdrücklich vorbehalten.

Bei weiteren Fragen wenden Sie sich gerne an unser Fachpersonal.

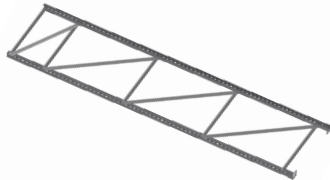


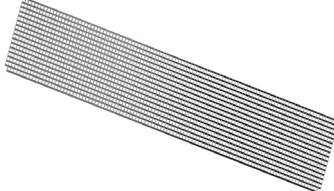



## 2. Wichtige und praktische Hinweise

In Palettenregalen lagern in der Regel schwere Lasten. Verbindliche Sicherheitsbestimmungen (BGR 234 der Berufsgenossenschaften, gegebenenfalls Vorgaben der Gewerbeaufsicht, Arbeitsstättenverordnung) sowie diese Aufbau- und Verwendungsanleitung nach BGR 234 Abs. 5.1.5 sind daher unbedingt zu befolgen.

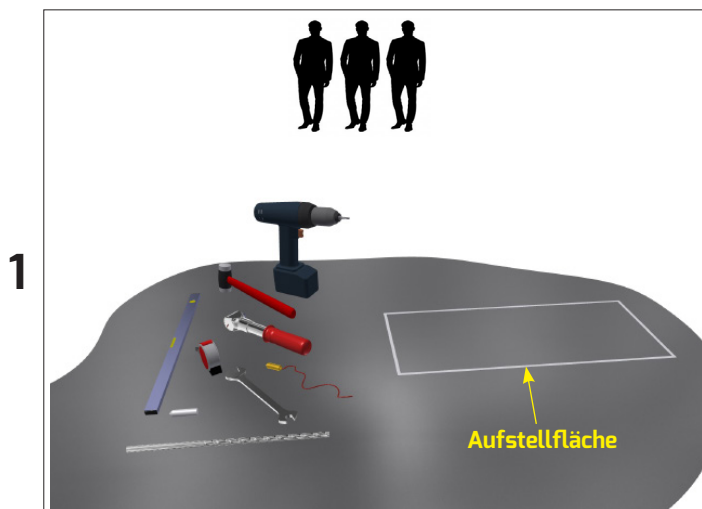
## 3. Sicherheitsregeln für die Aufstellung und Bedienung

- 3.1 Bei der Planung ist zu beachten, dass der Boden des Aufstellungsortes die vorgegebenen maximalen Stützlasten und Flächenpressungen sicher aufnehmen kann. Bei fehlenden Angaben ist eine zulässige Fußbodenfestigkeitsklasse von mindestens  $f_{ck} = 200 \text{ kg/cm}^2$  (entspricht C20/25) zugrunde gelegt.
- 3.2 Die Verkehrswege müssen mindestens eine Gangbreite von 1,25 m aufweisen. Bei Einsatz von Fördermitteln ist ein Sicherheitsabstand von 0,75 m auf beiden Seiten sicherzustellen.
- 3.3 Die Regale sind lotrecht aufzustellen. Die Abweichung der aufgestellten Regale von der Lotrechten darf maximal 1/200 der Höhe betragen. Bodenunebenheiten sind bei der Aufstellung mit entsprechenden Unterlegplatten auszugleichen. Falls nicht anders vereinbart, gelten für den Untergrund die Ebenheitstoleranzen nach DIN 18202 (Tab. 3, Zeile 3).  
Bei Messpunktabständen bis 1m < 4mm, 4m < 10mm, 10m < 12mm, 15m < 15mm.
- 3.4 Der Aufbau sowie der Umbau der Regale darf nur in unbeladenem Zustand gemäß dieser Montageanleitung erfolgen.
- 3.5 Die angegebenen, maximal möglichen Fach- und Feldlasten dürfen nicht überschritten werden. Die mitgelieferten Typenschilder sind deutlich sichtbar in Blickhöhe am Rahmen anzubringen.
- 3.6 Alle gelieferten Bauteile sind uneingeschränkt anzubringen. Die Einzelteile sind dem Lieferschein zu entnehmen. Die Beladung der Regale darf erst nach Montageabschluss und Abnahme vorgenommen werden.
- 3.7 Bei korrosionsaktiven Industrieböden (z.B. Magnesitböden) muss eine Isolierung der Fußbereiche vorgesehen werden. Die Gebrauchsanleitung der Fußbodenhersteller ist verbindlich zu beachten.
- 3.8 Sofern nicht anders im Auftrag festgelegt, ist von einer gleichmäßigen Lastverteilung des Lagergutes auszugehen. Punktförmige Stoßlasten und Schiebelasten sind zu vermeiden.
- 3.9 Beschädigte bzw. verformte, tragende Bauteile der Regalanlage müssen umgehend ausgetauscht werden. Gegebenenfalls ist zwischenzeitlich die Regalanlage zu sperren (BGR 234). Hierzu enthält die DIN EN 15635 detaillierte Vorgaben.
- 3.10 Der Betreiber hat anhand dieser Aufbau- und Betriebsanleitung eine Betriebsanweisung zu erstellen und den Mitarbeitern bekannt zu geben (BGR 234 Abs.5.1.5).
- 3.11 Nur bei Einhaltung der Sicherheitsregeln gewährleisten wir die Standsicherheit und Gebrauchstauglichkeit unserer Regale.

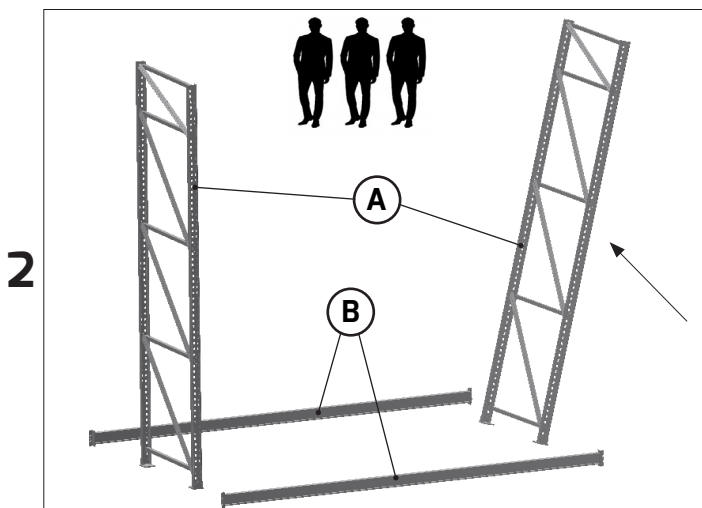
## 4. Bauteile

Pos.	Bezeichnung	Abbildung	Artikel-Nr.
A	Rahmen, B/110/360 (11,8 t) Rahmen, B/110/470 (11,8 t)		PR 360 PR 470
B	Längstraverse, 8/270 (2100 kg/Paar) Längstraverse, 10/270 (3500 kg/Paar) Längstraverse, 10/360 (2300 kg/Paar) Längstraverse, 12/360 (3900kg/Paar)		PT 80 270 PT 100 270 PT 100 360 PT 120 360
C	Eckschutz lackiert		PS 100 400
D	Gitterrost 270, zweiteilig (Fachbelastung 2100 kg)  Gitterrost 360, zweiteilig (Fachbelastung 2800 kg)		PG 270  PG 360
E	Dübel M 12/20, M16/25		
F	Sicherungsstift		
G	Distanzstück inkl. 4x Schraube M 12x35 4x Mutter M 12 4x Scheibe 13/24		

## 5. Aufbau und Montage

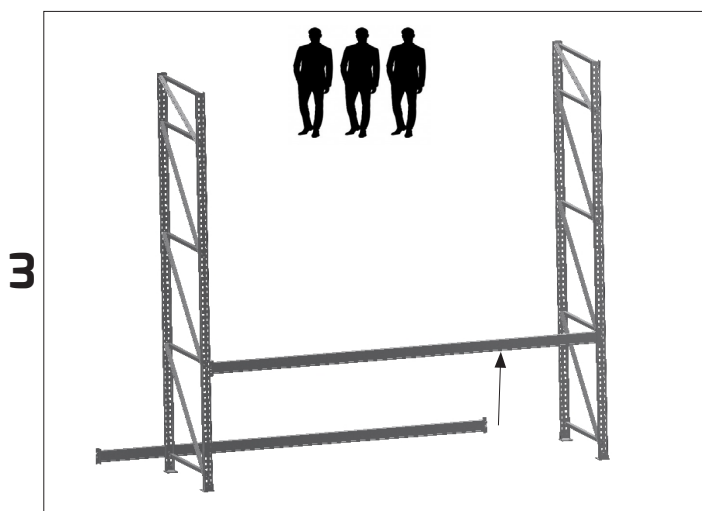


Vor dem Aufstellen der Regale prüfen Sie, ob die Tragfähigkeit des Fußbodens geeignet ist, um die vorgesehenen Belastungen sicher aufzunehmen. Die Ebenheitstoleranzen sind zu beachten. Anschließend wird die dafür vorgesehene Fläche ausgemessen und die Stellung der Regale aufgezeichnet.



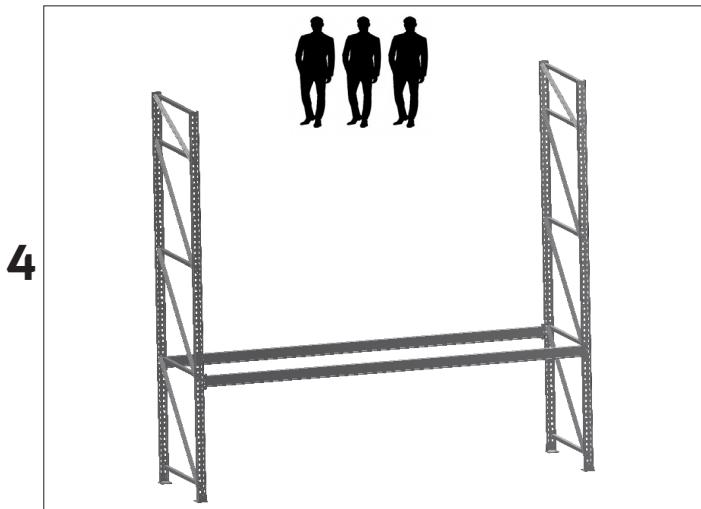
Aufstellen des Grundfeldes, bestehend aus zwei Rahmen und mindestens zwei Traversen. Bei Verwendung von Lastverteilern sind diese zuvor flächig auf den Untergrund zu legen. Zwei Rahmen (Pos. A) senkrecht in dem Abstand der Längstraversen (Pos. B) aufstellen.

**Achtung:** Umsturzgefahr, Rahmen sichern.

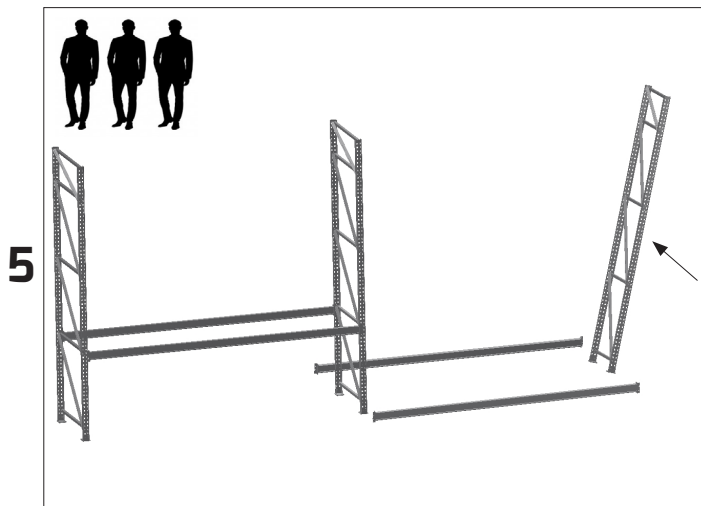


Erste Längstraverse (Pos. B) im unteren Bereich in der gewünschten Höhe (Rastermaß 50 mm) in die Öffnungen der Rahmen (Pos. A) einhängen und mit Sicherungsstift (Pos. F) gegen Ausheben sichern (siehe Bild 7).

## 5. Aufbau und Montage

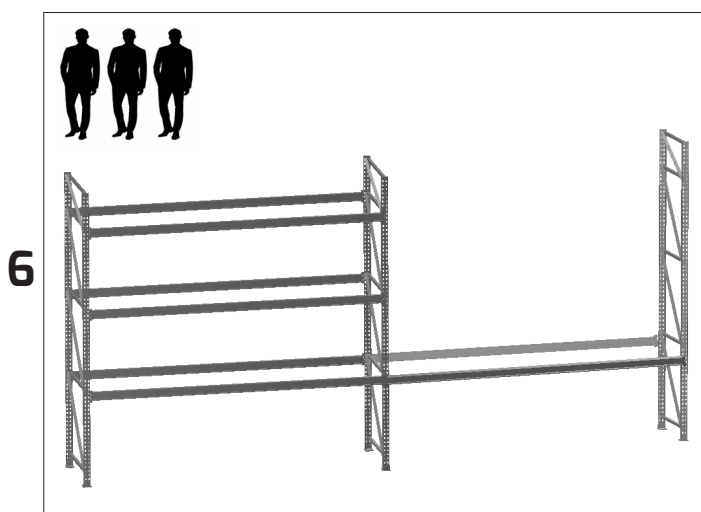


Zweite Längstraverse (Pos. B) auf gleicher Höhe in die Öffnungen der Rahmen (Pos. A) einhängen und mit Sicherungsstift (Pos. F) gegen Ausheben sichern.



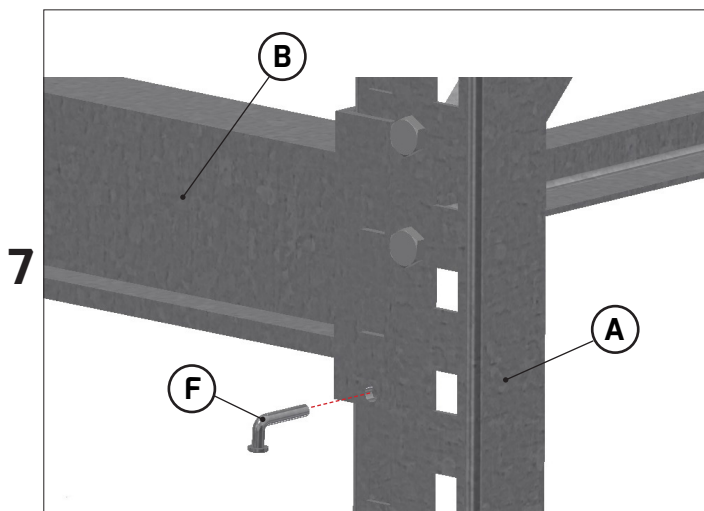
Aufstellen der folgenden Felder analog. Rahmen (Pos. A) senkrecht im Abstand der Längstraversen aufstellen.

**Achtung:** Umsturzgefahr, Rahmen sichern.

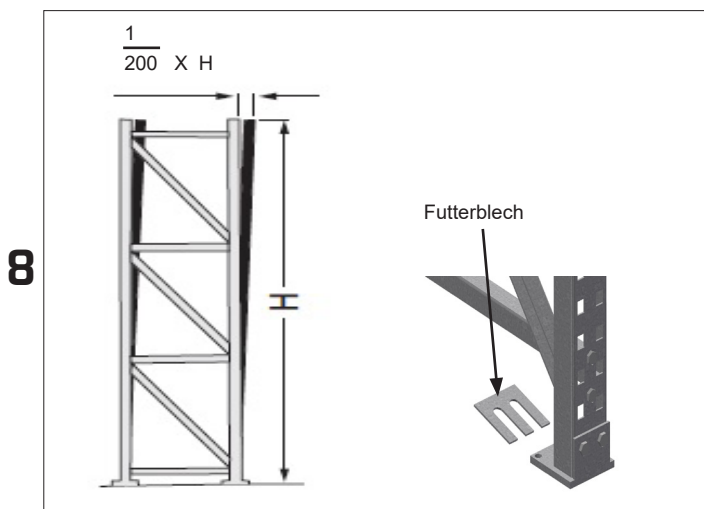


Jeweils ein Traversenpaar (Pos. B) im unteren Bereich in der gewünschten Höhe in die Öffnungen der Rahmen (Pos. A) einhängen und mit Sicherungsstift (Pos. F) gegen Ausheben sichern. Anschließend die mittleren und oberen Traversenpaare (Pos. B) in der gewünschten Höhe in die Öffnungen der Rahmen (Pos. A) einhängen und mit Sicherungsstift (Pos. F) gegen Ausheben sichern.

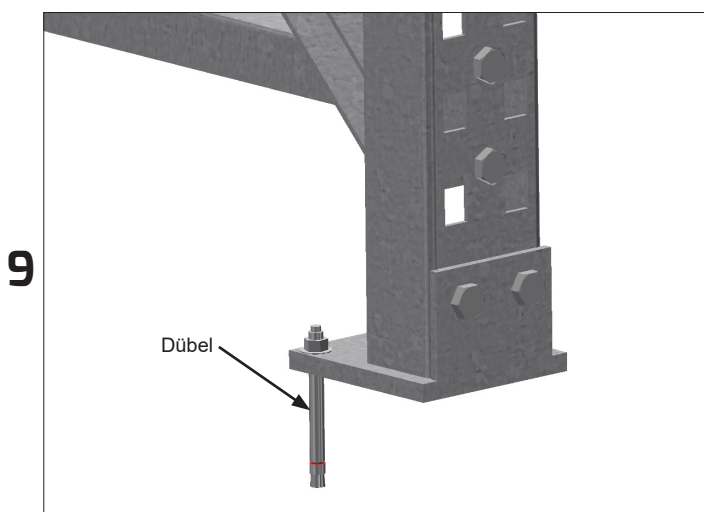
## 5. Aufbau und Montage



Alle Länstraversen (Pos. B) müssen mit dem Sicherungsstift (Pos. F) gegen Ausheben gesichert werden.



Ausrichten des Regals mittels einer zwischen dem ersten und letzten Rahmen an der Stirnseite gespannten Schnur. Das Ausrichten der Regalanlage erfolgt durch Unterlegen von Futterblechen. Die Kontrolle erfolgt mittels Wasserwaage. Bei Verwendung von Lastverteilern sind die Futterplatten stets zwischen Lastverteiler und Rahmenfuß und nicht unter den Lastverteiler zu legen.

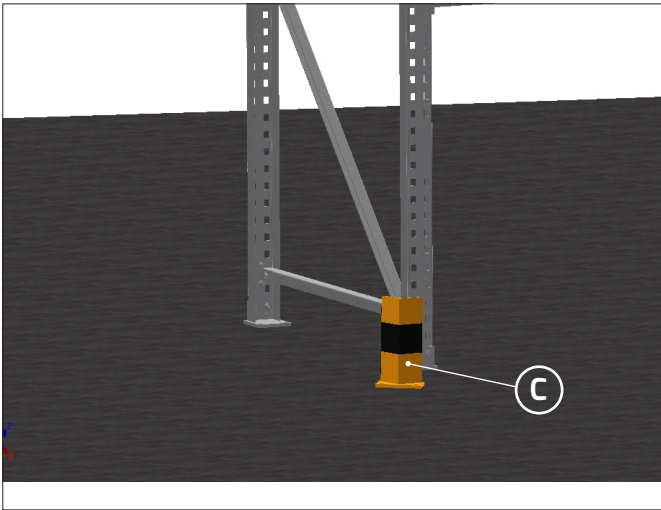


Verdübeln des Regals mittels Schwerlastdübel bzw. Erdnägeln in den vorhandenen Rundlöchern im Rahmenfuß (Tab. 1 berücksichtigen). Wenn nichts anderes vorgegeben, ist je Rahmenstütze ein Dübel zu verwenden! Die aufgebrachten Anzugsmomente sind gemäß der Dübel – Herstellerangaben zu prüfen und zu protokollieren. Technische Angaben der verwendeten Dübel (siehe Tabelle 1, Seite 10).



## 5. Aufbau und Montage

10



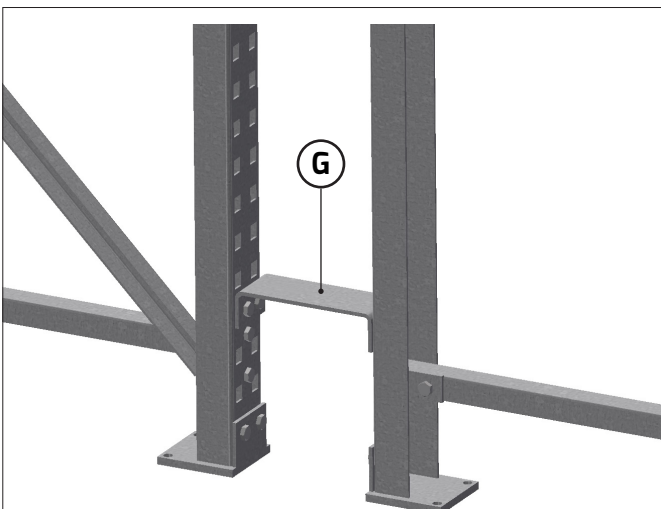
Anbau zusätzlicher Elemente wie Rammschutz-  
ecken (Pos. C).  
Technische Angaben der verwendeten Dübel  
(siehe Tabelle 1, Seite 10).

11



Anbringen der jeweiligen Typenschilder an gut  
sichtbarer Stelle des Rahmens in Blickhöhe.

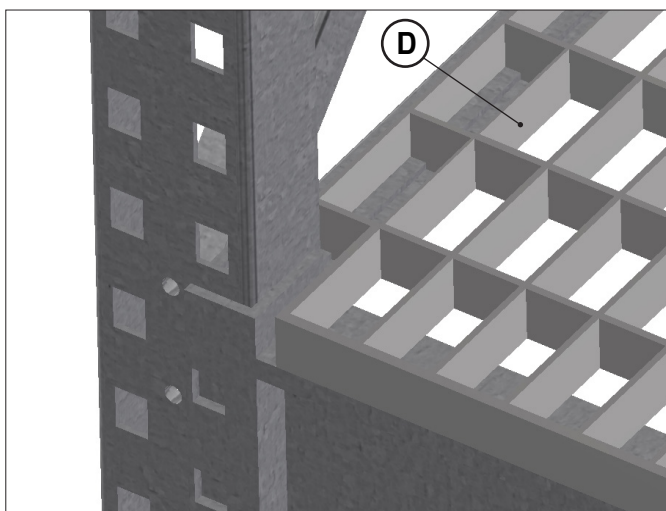
12



Bei der Montage von doppelseitigen Palettenrega-  
len müssen zwei Distanzstücke (Pos.G) unten und  
oben mit dem Rahmen verschraubt werden.

## 5. Aufbau und Montage

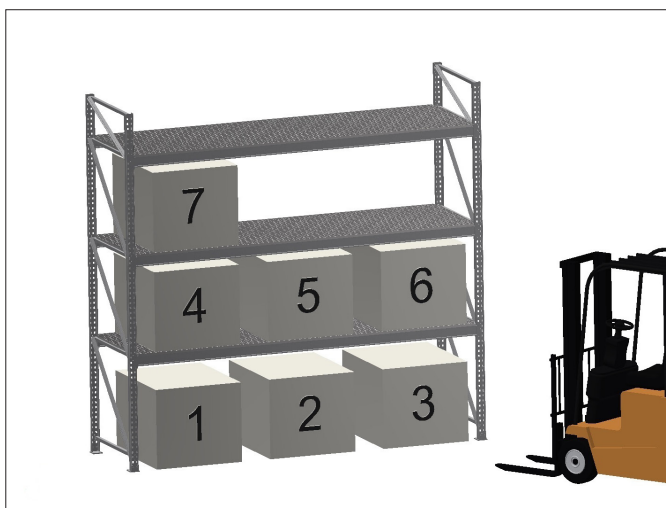
13



**Zubehör:** Gitterrost 270 /360 zweiteilig

Optional können auf die Längstraversen (Pos. B) zweiteilige Gitterroste (Pos. D) aufgelegt werden.

14



Die Palettenregale müssen in der Reihenfolge von unten nach oben gleichmäßig beladen werden.



Typ	Rahmen 	Eckschutz 
	M12/20	M16/25
Minimaler Randabstand zum Fundament	55 mm	70 mm
Erforderliches Drehmoment beim Verankern	60 Nm	110 Nm
Bohrer Nenndurchmesser	12 mm	16 mm
Mindestbohrtiefe	95 mm	115 mm
Maximale Klemmdicke	20 mm	25 mm

Tabelle 1: Technische Angaben der verwendeten Dübel