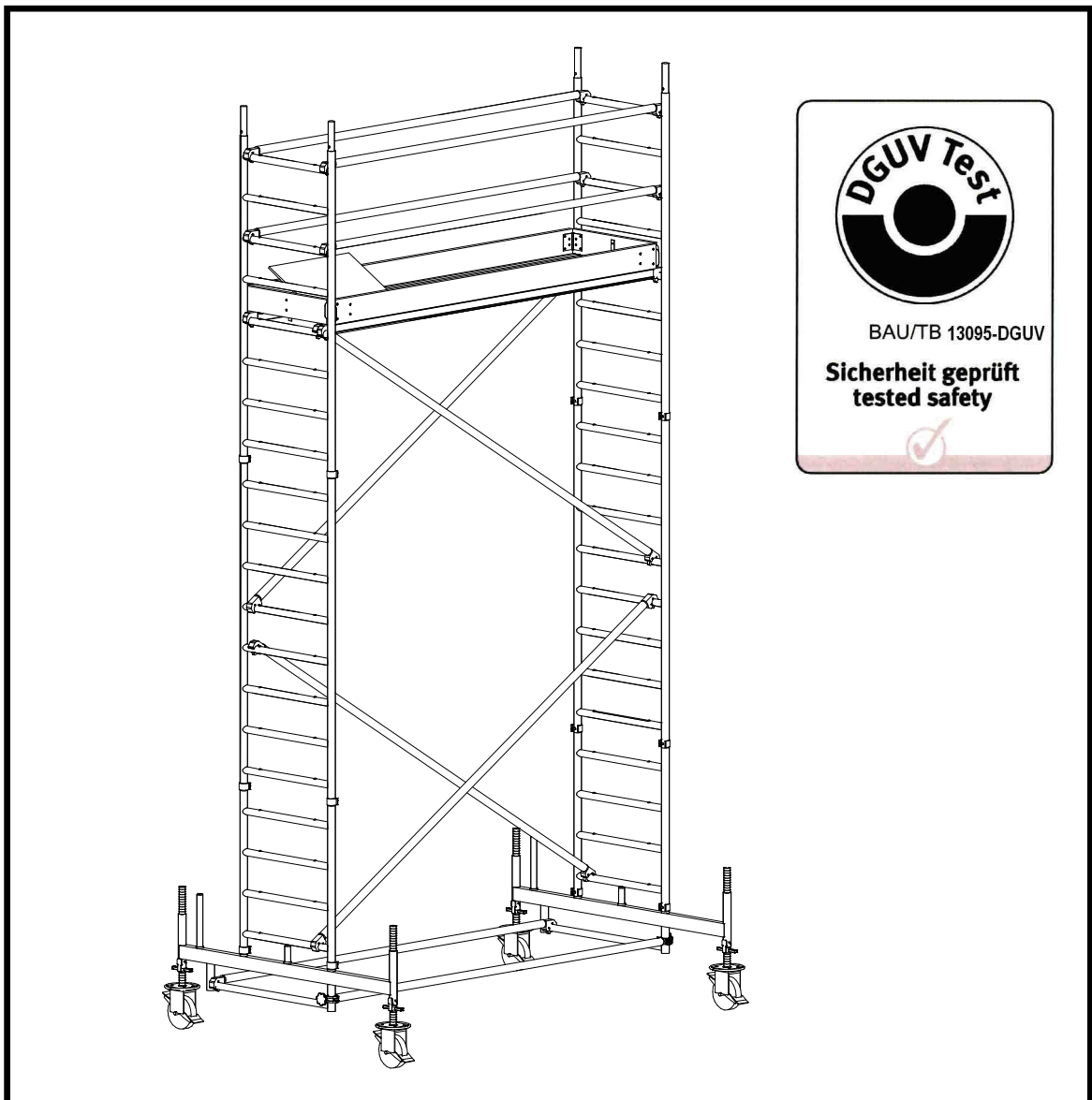

Aluminium – Sicherheitsfahrgerüst RapidTech 4601

Aufbau- und Verwendungsanleitung

Stand: Jul. 2013



Bescheinigung Nr. BAU 13095 DGUV vom 12.06.2013

DGUV Test Prüfbescheinigung

Name und Anschrift des Bescheinigungsinhabers: (Auftraggeber)	ALTRAD Baumann GmbH Ritter-Heinrich-Str. 6-12 88471 Laupheim
Name und Anschrift des Herstellers:	ALTRAD Baumann GmbH Ritter-Heinrich-Str. 6-12 88471 Laupheim
Produktbezeichnung:	Fahrbare Arbeitsbühne
Typ:	Aluminium-Sicherheitsfahrgerüst Rapid Tech 4601
Bestimmungsgemäße Verwendung:	Einrichtung zum Erreichen hochgelegener Arbeitsplätze
Prüfgrundlage:	GS-BAU 01, Ausgabe Januar 2009 DIN EN 1004, Ausgabe 2005-03
Zugehöriger Prüfbericht:	DOK 622.94-Bau 1
Bemerkungen/ Zeichenzusatz:	Montage gemäß Aufbau- und Verwendungsanleitung Folgebescheinigung zu Prüfbescheinigung Nr. Bau 08023 vom 12.03.2008.

Das geprüfte Baumuster entspricht den zurzeit geltenden Sicherheits- und Gesundheitsanforderungen in der Bundesrepublik Deutschland.
Der Bescheinigungsinhaber ist berechtigt, das umseitig abgebildete DGUV Test-Zeichen an den mit dem geprüften Baumuster übereinstimmenden Produkten sofern zutreffend mit dem oben genannten Zeichenzusatz anzubringen.

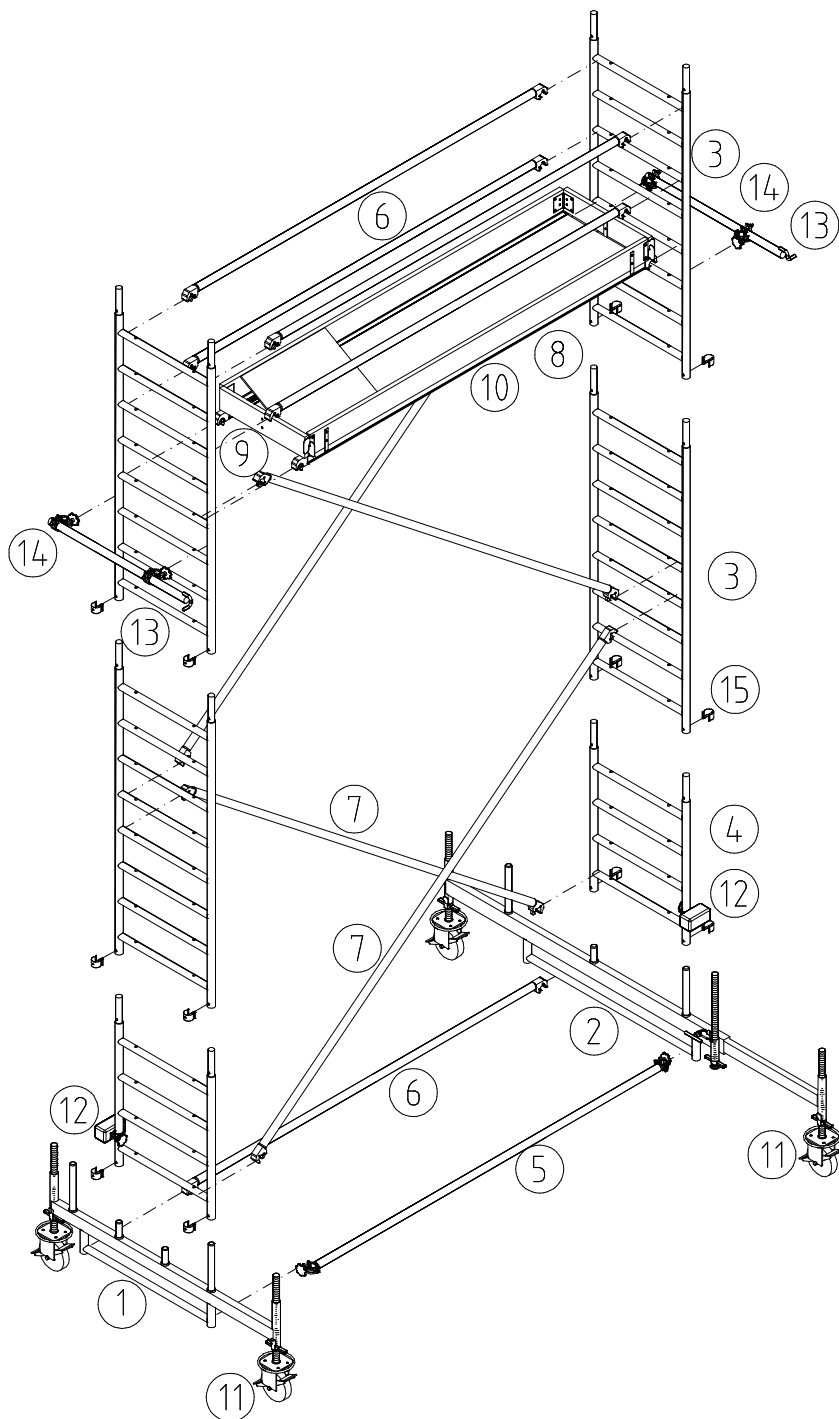
Diese Bescheinigung einschließlich der Berechtigung zur Anbringung des DGUV Test-Zeichens ist gültig bis: **31.03.2018**

Weiteres über die Gültigkeit, eine Gültigkeitsverlängerung und andere Bedingungen regelt die Prüf- und Zertifizierungsordnung vom August 2012.


.....
Dipl.-Ing. Univ. R. Hartdegen
Der Leiter der Prüf- und Zertifizierungsstelle



System RapidTech 4601



- 1 Fahrbalken L180 mit Bügel
- 2 Fahrbalken L228 mit Bügel, teleskopierbar
- 3 Aufsetzleiter H200, B75
- 4 Aufsetzleiter H100, B75
- 5 Grund-Riegel L285
- 6 Alu-Geländer L285
- 7 Alu-Diagonale L335
- 8 Arbeitsbühne L285, B68
Alu-Sperrholz mit Klappe
- 9 Holz-Bordbrett L285, B75, klappbar
- 10 Holz-Längsbordbrett L285
- 11 Lenkrolle 11.9 kN Ø 200, Spindel L60
- 12 Ballastkörper 10 kg
- 13 Gerüsthalter L110
- 14 Gerüsthalterkupplung
- 15 Federstecker

Zulässige Belastung:	Max. Aufbauhöhe der Arbeitsbühne:	in geschl. Räumen	im Freien
2.0 kN/m ² gemäß DIN EN 1004	mit Fahrbalken L180	h = 6.6 m	h = 6.6 m
	mit Fahrbalken L228, teleskopierbar	h = 12.0 m	h = 8.0 m

Inhaltsverzeichnis

1. Allgemeines	4
1.1 Vorbemerkungen	4
1.2 Gerüstsystem	5
1.3 Bauteile	6
2. Aufbau des RapidTech 4601	7
2.1 Vorbemerkungen	7
2.2 Aufbau der Grundeinheit	8
2.2.1 Fahrwerk	8
2.2.2 Grundeinheit für Standhöhen 2.60, 4.60, 6.60, 8.60, 10.60 m	10
2.2.3 Grundeinheit für Standhöhen 3.60, 5.60, 7.60, 9.60, 11.60 m	10
2.2.4 Grundeinheit mit Ballast	12
2.3 Aufbau der Montage- und Zwischenbühnen	13
Für Standhöhen 2.60, 4.60, 6.60, 8.60, 10.60 m	
2.3.1 Montagebühne auf Standhöhe 2.60 m	13
2.3.2 Zwischenbühne auf Standhöhe 4.60 m	15
2.4 Aufbau der Montage- und Zwischenbühnen	16
Für Standhöhen 3.60, 5.60, 7.60, 9.60, 11.60 m	
Zwischenbühne auf Standhöhe 3.60 m	16
2.5 Aufbau bis zur Arbeitsbühne	17
2.6 Aufbau mit Wandabstützung	18
2.7 Abbau des RapidTech 4601	19
3. Verwendung des RapidTech 4601	20
3.1 Prüfung und Kennzeichnung	20
3.2 Sicherheitshinweise zur Standsicherheit	20
3.3 Sicherheitshinweise zum Verfahren	21
3.4 Sicherheitshinweise zur Verwendung	22
4. Aufbauvarianten des RapidTech 4601	23
4.1 Standhöhe 2.60 m	23
4.2 Standhöhe 3.60 m	24
4.3 Standhöhe 4.60 m	25
4.4 Standhöhe 5.60 m	26
4.5 Standhöhe 6.60 m	27
4.6 Standhöhe 7.60 m	28
4.7 Standhöhe 8.00 m	29
4.8 Standhöhe 8.60 m	30
4.9 Standhöhe 9.60 m	31
4.10 Standhöhe 10.60 m	32
4.11 Standhöhe 11.60 m	33
4.12 Standhöhe 12.00 m	34

1. Allgemeines

1.1 Vorbemerkungen

Im Hinblick auf die folgende Aufbau- und Verwendungsanleitung zum Sicherheitsfahrgerüst RapidTech 4601 wird grundlegend darauf verwiesen, dass Gerüste nur unter der Aufsicht einer befähigten Person und von fachlich geeigneten Beschäftigten auf-, ab- oder umgebaut werden dürfen, die speziell für diese Arbeiten eine angemessene Unterweisung erhalten haben. Insoweit und zur Nutzung verweisen wir auf die Voraussetzungen der Betriebs-sicherheitsverordnung (BetrSichV). Im Rahmen der folgenden Aufbau- und Verwendungsanleitung geben wir dem Aufsteller und dem Nutzer auf der Grundlage unserer Gefährdungsanalyse Möglichkeiten an die Hand, in der jeweiligen Montagesituation den Erfordernissen der BetrSichV Rechnung zu tragen.

Die im Rahmen der Aufbau- und Verwendungsanleitung angeführten technischen Details, die dem Aufsteller bzw. Nutzer bei der Einhaltung der Erfordernisse der BetrSichV dienlich sein sollen, bedeuten für diesen keine zwingende Vorgabe. Der Aufsteller bzw. Nutzer hat aufgrund der von ihm unter den Voraussetzungen der BetrSichV zu erstellenden Gefährdungsbeurteilung die erforderlichen Maßnahmen nach pflichtgemäßem Ermessen zu treffen. Hierbei sind jeweils die Besonderheiten des Einzelfalls zu berücksichtigen.

Grundvoraussetzung ist, dass in jedem Fall die folgende Aufbau- und Verwendungsanleitung Beachtung findet. Es wird darauf hingewiesen, dass alle Angaben, insbesondere die zur Standsicherheit der Aufbauvarianten, nur bei Verwendung von original RapidTech Bauteilen gelten, auf die sich die zugehörige Prüfbescheinigung bezieht (siehe Tabelle 1).

Die vorliegende Aufbau- und Verwendungsanleitung muss der aufsichtsführenden Person und den betreffenden Beschäftigten vorliegen.



RapidTech 4601 - Aufbau

- * unter Aufsicht einer befähigten Person
- * von fachlich geeigneten Beschäftigten
- * auf Grundlage der Gefährdungsbeurteilung
- * unter Beachtung dieser AuV
- * mit Bauteilen nach Tabelle 1

1.2 Gerüstsystem

Das Sicherheitsfahrgerüst RapidTech 4601 ist eine fahrbare Arbeitsbühne aus vorgefertigten Bauteilen mit einer Systembreite von 0.75 m und einer Länge von 2.85 m. Es besteht aus Stahl-Fahrbalken, auf die Aufsetzleitern aus Aluminium gesteckt werden. Die gegenseitige Aussteifung erfolgt mit einem Grundriegel, Geländerholmen und Vertikaldiagonalen bzw. Geländerrahmen. Als Montage-, Zwischen- und Arbeitsbühnen werden Aluminium-Tafeln mit Sperrholzbelag verwendet. Zum Hochsteigen besitzen diese eine Durchstiegsöffnung mit Verschlussklappe.

Die fahrbare Arbeitbühne ist für die Gerüstgruppe 3 nach DIN EN 1004, Tabelle 1 bemessen (2.0 kN/m²) und darf außerhalb von Gebäuden bis zu einer Standhöhe von 8.0 m, sowie innerhalb von Gebäuden bis zu einer Standhöhe von 12.0 m gebaut werden. Der Zugang erfolgt über die eingebauten Aufsetzleitern, was der Zugangsklasse D nach DIN EN 1004 entspricht.

Für die in Kapitel 3 beschriebenen Aufbauvarianten ist die Standsicherheit nachgewiesen (Regelaufbauten). Bei davon abweichenden Aufbauten sind zusätzliche statische Nachweise erforderlich.

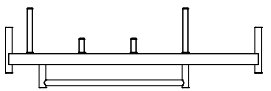
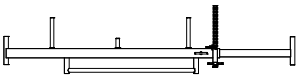
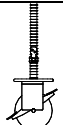
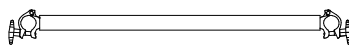
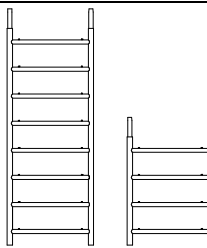

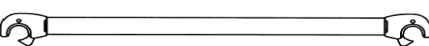
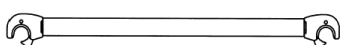
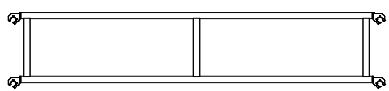


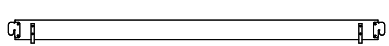
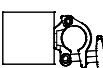
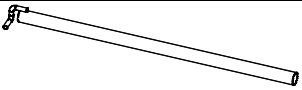

Zur Erzielung einer ausreichenden Standsicherheit sind bei einigen Varianten Ballastkörper erforderlich.



für RapidTech 4601
gilt:

- * Gerüstgruppe 3
- * max Nutzlast:
2.00 kN/m²
- * max Standhöhe:
8 m im Freien
12 m innerhalb
geschlossener
Gebäude
- * bei Abweichungen
von den
Regelaufbauten sind
zusätzliche
Nachweise
erforderlich

1.3 Bauteile des Sicherheitsfahrgerüsts RapidTech 4601

Bezeichnung	Abbildung	Gewicht (kg)	Bestellnummer
Fahrbalken L180 mit Bügel (starr)		17.5	AB 45 41 10
Fahrbalken L228 mit Bügel (teleskopierbar)		45.8	AB 45 41 20
Lenkrolle 11.9 kN Ø 200 mit Spindel L60		8.3	AB SOG 840 00
Grundriegel L285		11.0	AB 45 41 40
Aufsetzleiter H200, B75		9.3	AB 45 11 20
Aufsetzleiter H100, B75		5.0	AB 45 11 10
Federstecker		0.1	AB FED 301 00
Alu-Diagonale L335		3.5	AB 45 31 26
Alu-Geländer L285		3.2	AB 45 31 16
Alu-Geländerrahmen L285, H50, einfach		7.3	AB 45 31 37
Arbeitsbühne L285, B68 Alu – Sperrholz mit Klappe		22.5	AB 45 21 15
Holz-Bordbrett L285, B75, klappbar		9.3	AB 45 61 07
Holz-Längsbordbrett L285		6.0	AB 45 61 28
Ballastkörper 10 kg		10.6	AB 45 72 05
Gerüsthalter L110		3.9	AB SNN 240 00
Gerüsthalterkupplung		1.3	AB 45 72 19

2. Aufbau des RapidTech 4601

2.1 Vorbemerkungen

Das Sicherheitsfahrgerüst RapidTech 4601 besteht aus einem Fahrwerk mit höhenverstellbaren Lenkrollen sowie Aufsetzleitern mit 2 m und 1 m Höhe. Die Aufsetzleitern haben einen Sprossenabstand von 0.25 m, so dass zusammen mit den Spindeln der Fahrrollen jede beliebige Arbeitsbühnenhöhe = Standhöhe (SH) eingestellt werden kann. Nach DIN EN 1004 sind folgende Höhenbegrenzungen einzuhalten:

- Im Freien: max SH = 8.00 m
- Innerhalb geschlossener Räume: max SH = 12.00 m
- Erste Belagfläche: max SH = 4.60 m
- Erste Sprosse: max SH = 0.40 m

Bei Einstellung der Sprosse unterhalb des Fahrbalkenträgers auf 0.40 m über Gelände und Lage der obersten Quersprosse 1.00 m über der Arbeitsbühne ergeben sich Standhöhen von 2.60 m, 3.60 m ... bis 11.60 m. Für die Grenzhöhen 8.00 m und 12.00 m ist die Arbeitsbühne um 2 Sprossen niedriger einzubauen.

Vor Beginn des Aufbaus ist der Standort zu überprüfen:

- auf Beschaffenheit der Aufstellfläche
- auf Ebenheit und Neigung
- auf Hindernisse
- auf die Windverhältnisse

Vor Beginn des Aufbaus ist zu überprüfen, ob alle Teile, Hilfswerkzeuge und Sicherheitsvorrichtungen auf der Baustelle zur Verfügung stehen.

Vor Einbau sind alle Bauteile durch Sichtkontrolle auf Beschädigungen zu prüfen. Beschädigte oder fehlerhafte Bauteile dürfen beim Aufbau des RapidTech 4601 nicht verwendet werden.



Fahrrollen so einstellen, dass die Sprosse unterhalb des Fahrbalkens nicht höher als 40 cm über dem Gelände liegt !



Vor Beginn des Aufbaus Standort auf Tauglichkeit prüfen !

**Fahrbalkeneinsatz:****Starrer Fahrbalken
bis 6.60 m
Standhöhe****Tele-Fahrbalken ab
7.60 m Standhöhe.****Nicht vergessen !****Kupplungen des
Grundriegels voll
anziehen. Das
Fahrwerk ist sonst
nicht stabil genug !**

2.2 Aufbau der Grundeinheit

2.2.1 Fahrwerk

Das Fahrwerk des RapidTech 4601 besteht aus Fahrbalken, Lenkrollen und Aussteifungselementen. Die Fahrbalken sind nach der geplanten Aufbauhöhe auszuwählen. Die zulässigen Höhen sind abhängig von einer zu erwartenden Windbelastung (Aufbau im Freien oder in geschlossenen Räumen) und von der Anzahl der anzubringenden Ballastgewichte. Bis 6.60 m Standhöhe kann der starre Fahrbalken L180 (Bild 1) verwendet werden, darüber hinaus muss der Tele-Fahrbalken L228 (Bild 2) eingesetzt werden. Beim Aufbau ist folgendermaßen vorzugehen:

- Fahrrollen durch Tritt auf die rote Seite der Fußhebel in Bremsstellung bringen und mit ihren Spindeln von unten in die an den Enden der Fahrbalken angebrachten Aufnahmerohre stecken (unten ist die Seite mit Querholm als Auftritt).
- Die Feststellschrauben der Spindeln in die Löcher der Aufnahmerohre drehen (Detail zu den Bildern 1 und 2). Es ist darauf zu achten, dass die Spitzen der Schrauben mindestens 5 mm über die Sicherheitsmuttern hinaus in die Aufnahmerohre ragen. Diese Arretierung verhindert ein Herausfallen der Fahrrollen, behindert aber nicht die Höhenverstellung.
- Ersten Fahrbalken anheben und den Grundriegel L285 an eines der Verbindungsrohre zwischen Tragbalken und Auftritt koppeln, dabei die Sterngriffmutter noch nicht voll anziehen.
- Zweiten Fahrbalken anheben und die Gegenseite des Grundriegels sinngemäß befestigen.
- Gegenüber dem Grundriegel L285 ein Alu-Geländer L285 auf die Querholme schieben.
- Spindeln der Fahrrollen so einstellen, dass das Fahrwerk horizontal steht und die Oberkante der untergehängten Quersprosse nicht höher als 0.40 m über dem Gelände liegt. Die Höhenverstellung erfolgt durch Drehen des Griffrades über der Rolle.
- Wenn das Fahrwerk eingestellt und ausgerichtet ist, sind die Sterngriffmuttern des Grundriegels voll anzuziehen.

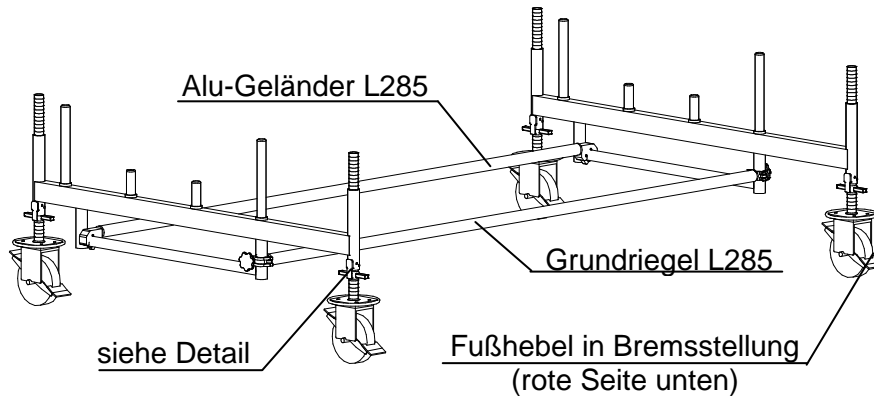


Bild 1: Fahrwerk mit Fahrbalken L180

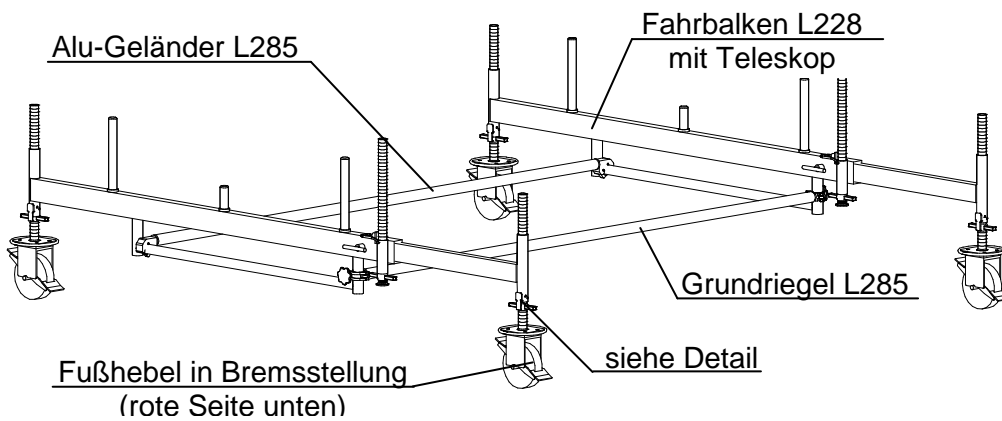
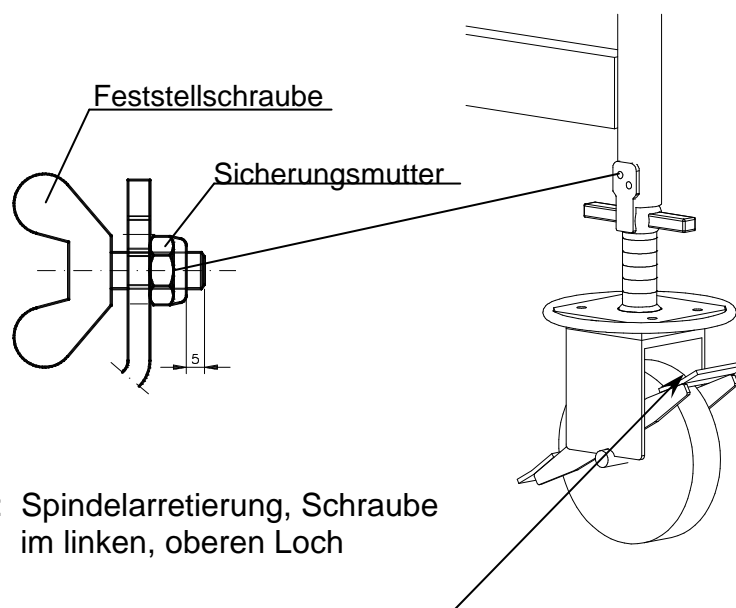


Bild 2: Fahrwerk mit Teleskop-Fahrbalken L228



Detail: Spindelarretierung, Schraube im linken, oberen Loch

Die Bremsen werden durch Tritt auf die Gegenseite des Fußhebels gelöst (rote Seite oben).

2.2.2 Grundeinheit für Standhöhen 2.60, 4.60, 6.60, 8.60, 10.60 m

Auf beide Fahrbalken L180 je eine 1 m-Aufsetzleiter über die Rohrverbinder schieben und mit Federsteckern sichern. Beim Fahrbalken L180 ist eine mittige (Bild 3 und 4) und eine wandseitige Stellung (Bild 5) möglich.

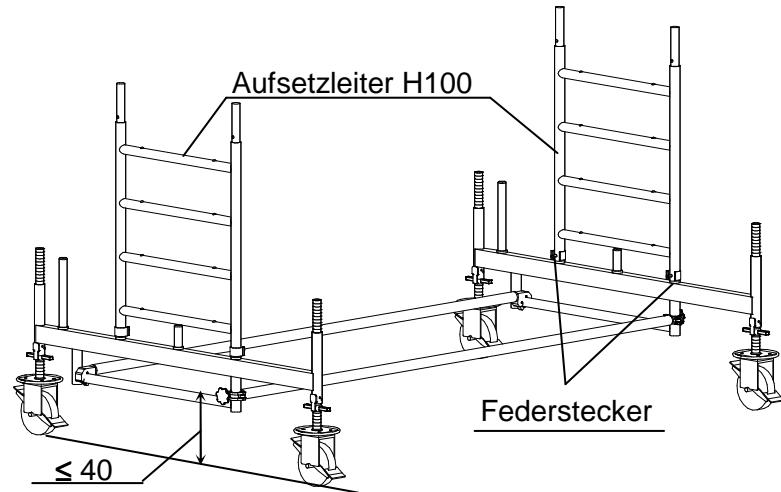


Bild 3: Grundeinheit mit Fahrbalken L180 – mittige Stellung

2.2.3 Grundeinheit für Standhöhen 3.60, 5.60, 7.60, 9.60 11.60 m

Auf beide Fahrbalken L180 je eine 2 m-Aufsetzleiter über die Rohrverbinder schieben und mit Federsteckern sichern. Beim Fahrbalken L180 ist eine mittige (Bild 3 und 4) und eine wandseitige Stellung (Bild 5) möglich.

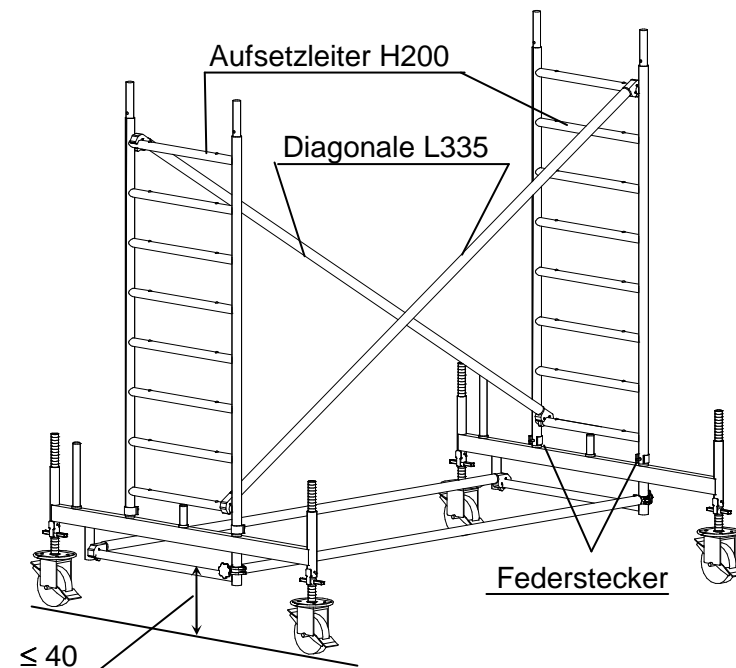


Bild 4: Grundeinheit mit Fahrbalken L180 – mittige Stellung



**Aufsetzleitern
senkrecht montieren
(Neigung < 1%)**

**Schrägstellung über
die Spindeln
korrigieren !**

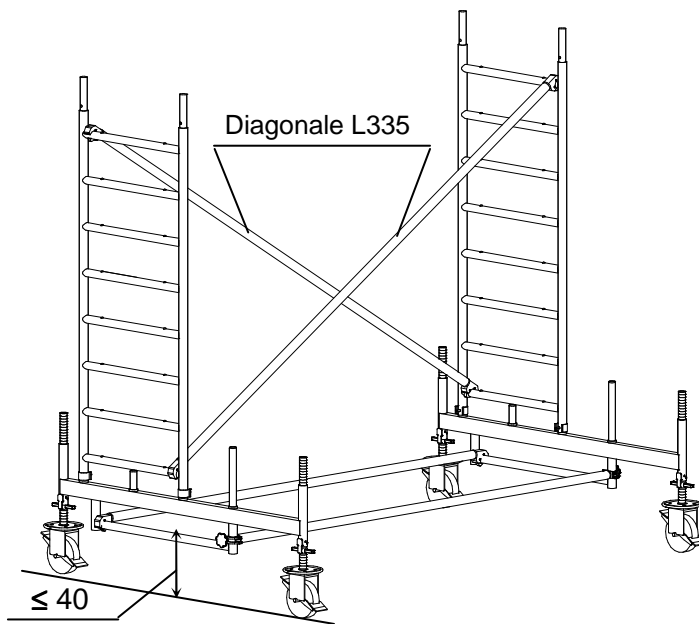


Bild 5: Grundeinheit mit Fahrbalken L180 – wandseitige Stellung

Je Seite eine Diagonale L335 (gegenläufig) auf die unterste und oberste Sprosse der Aufsetzleiter schieben. Die Einrastklaue soll dabei zwischen Ständerrohr und dem Abstandniet liegen.

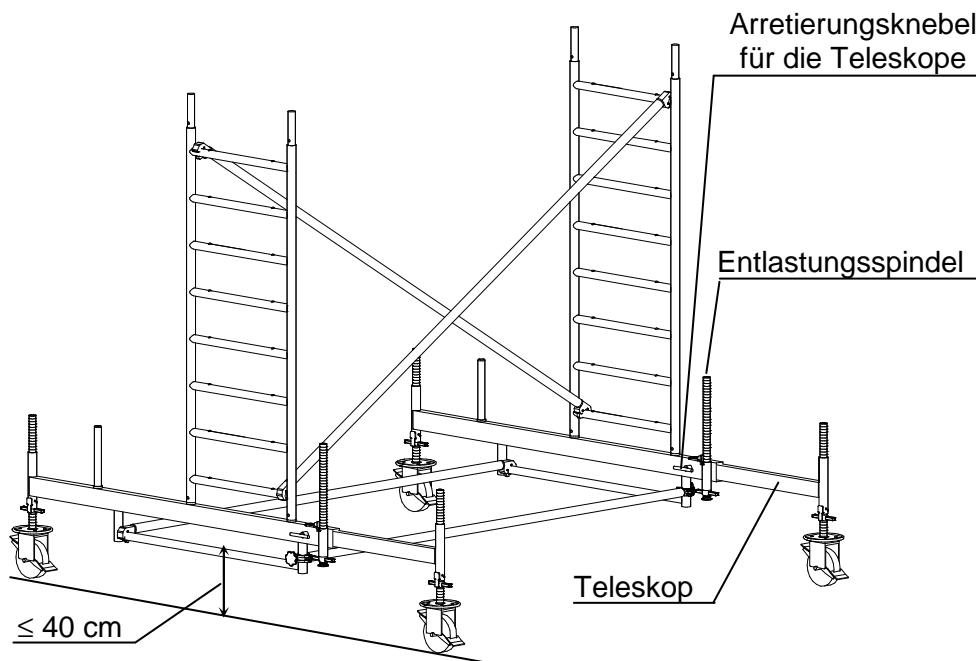


Bild 6: Grundeinheit mit Teleskop-Fahrbalken L228

Für die Ausführung mit Teleskop-Fahrbalken L228 gibt es zwei Varianten, „Teleskop ausgezogen“ oder „Teleskop eingeschoben“. Die Variante mit eingeschobenem Teleskop stellt praktisch eine wandseitige Stellung des RapidTech 4601 dar. Einzelheiten hierzu sind Kapitel 4 zu entnehmen.



**Aufsetzleitern
senkrecht montieren
(Neigung < 1%)**

**Schrägstellung über
die Spindeln
korrigieren !**



**Zum Verstellen der
Teleskope unter Last
sind die
Entlastungsspindeln
herunterzudrehen.**

Sollen die Teleskope bei aufgebautem Gerüst verstellt werden, sind die Entlastungsspindeln herunterzudrehen. Die Arretierung der Teleskoparme erfolgt mit dem seitlich angebrachten Knebel. (siehe Bild 6)

2.2.4 Grundeinheit mit Ballast



Die Ballastkörper sind an den Ständerrohren der Aufsetzleitern anzubringen.

Die Anzahl richtet sich nach der gewählten Aufbauvariante (siehe Kapitel 4) !

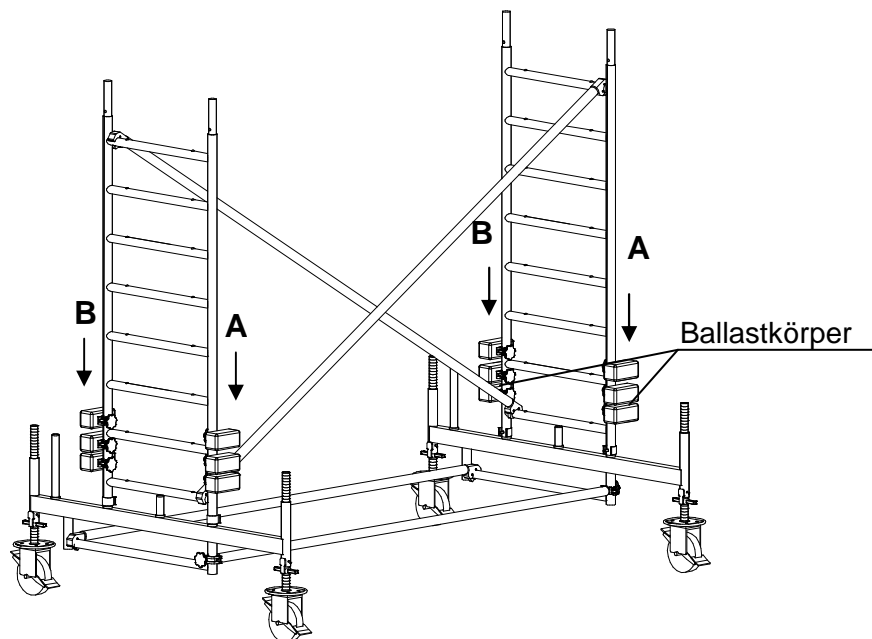


Bild 7: Grundeinheit mit Fahrbalken L180 und Ballast

Die Ballastkörper sind an den Ständerrohren der Aufsetzleitern möglichst tief zu befestigen.

„A“ und „B“ bezeichnen die Leiterachsen.

Die in den Tabellen, siehe Kap. 4, angegebenen Stückzahlen sind je Befestigungspunkt anzubringen.

(z.B.: Bild 7, A = 3 und B = 3)

2.3 Aufbau der Montage – und Zwischenbühnen

Für Standhöhen 2.60, 4.60, 6.60, 8.60, 10.60 m

Der weitere Aufbau wird am Fahrbalken L180 mit mittiger Leiterstellung gezeigt. Beim Teleskop-Fahrbalken L228 und bei wandseitiger Leiterstellung erfolgt der Aufbau sinngemäß. **Die erforderlichen Ballastkörper werden nicht dargestellt.** Diese sind bei jeder Variante anders und den Angaben in Kapitel 4 zu entnehmen.

2.3.1 Montagebühne auf Standhöhe 2.60 m

- Hierbei wird zunächst auf die Grundeinheit mit 1 m Aufsetzleitern (siehe Kap. 2.2.2) beidseitig eine 2 m Aufsetzleiter aufgesteckt und mit Federsteckern gesichert.
- Je Seite eine Diagonale L335 (gegenläufig) auf die untersten Sprossen der 1 m-Aufsetzleitern und den 4. Sprossen von unten der 2 m-Aufsetzleitern schieben. Die Einrastklaue soll dabei zwischen Ständerrohr und dem Abstandniet liegen.
- Eine Arbeitsbühne L285, B68 als Montagebühne auf die 8. Sprosse der Aufsetzleitern legen und die Schnellverschlüsse vertikal von oben nach unten einrasten. Durch Federunterstützung schließt sich der Schnellverschluss selbsttätig.

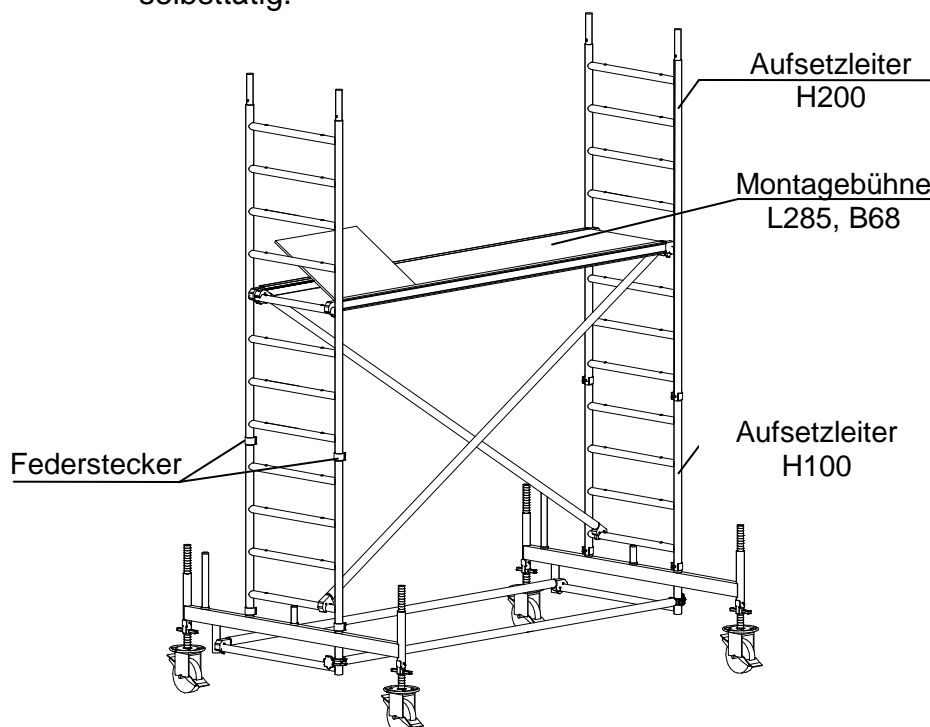


Bild 8: Montagebühne Standhöhe 2.60 m



Beim Aufbau des RapidTech 4601 besteht grundsätzlich Absturzgefahr.



Für den sicheren Auf- und Abbau sind Montagebühnen im Abstand von 2 m erforderlich !

Die weiteren Arbeitsschritte sind unter Berücksichtigung der Belange der **Betriebsicherheitsverordnung** durchzuführen, d.h. es sind Maßnahmen gegen Absturz zu treffen. Beim Sicherheitsfahrgerüst RapidTech 4601 ist dies der Einbau von Geländerholmen 1 m über der nächsten Standfläche, in diesem Fall der Montagebühne.



Beim Betreten der Montagebühne daran denken:

Die beiden Geländerholme sind auf der abgelegenen Seite noch nicht an der Quersprosse eingerastet!

Der Seitenschutz ist bis zum Einrasten aller Klauen nur nach außen und nach unten wirksam!

- ➔ Soweit durch das Loch der Arbeitsbühne steigen, dass man bis zur obersten Sprosse reichen kann. Ein Geländer L285 mit der abliegenden Klaue auf der obersten Sprosse der gegenüber liegenden Leiter absetzen. Dann die anliegende Klaue so einrasten, dass sie am Ständerrohr anliegt. Das zweite Geländer L285 ebenso einbauen.
- ➔ Die Montagebühne betreten und die abliegenden Klauen einrasten. (siehe hierzu Bild 9).

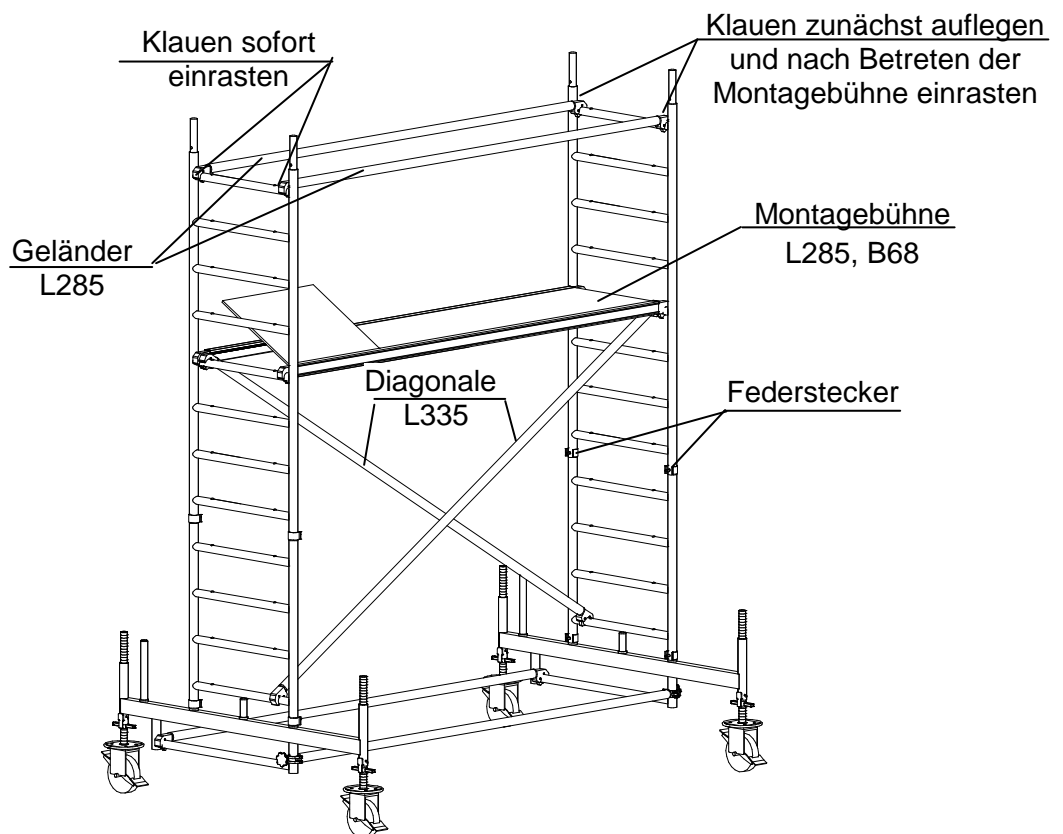


Bild 9: Seitenschutz der Montagebühne

Ist vorgesehen die Montagebühne als Arbeitsbühne zu nutzen, so müssen beidseitig noch Geländer L285 als Knieholme sowie Bordbrett klappbar und Längsbordbrett eingebaut werden.

(siehe Kapitel 2.5)

2.3.2 Zwischenbühne auf Standhöhe 4.60 m

- Von der Montagebühne auf Standhöhe 2.60 m beidseitig eine 2 m-Aufsetzleiter aufstecken und die Schnellverschlüsse vertikal von oben nach unten einrasten.
- Je Seite eine Diagonale so einbauen, dass der untere Anschluss jeweils 1 Sprosse über den oberen Anschlüssen der unteren Diagonalen liegt. Die Einrastklaue soll dabei zwischen Ständerrohr und dem Abstandniet liegen.
- Eine Arbeitsbühne L285, B68 als Zwischenbühne auf die jeweils 4. Sprossen der oberen Aufsetzleitern legen und die Schnellverschlüsse vertikal von oben nach unten einrasten.
- Zum Seitenschutz der Zwischenbühne (Bild 10) siehe Beschreibung zu Bild 9. Zusätzlich sind beidseitig Geländer L285 als Knieholme 0.50 m über dem Belag einzubauen.



Beim Betreten der Montagebühne daran denken:

Die beiden Geländerholme sind auf der abgelegenen Seite noch nicht an der Quersprosse eingerastet !

Der Seitenschutz ist bis zum Einrasten aller Klauen nur nach außen und nach unten wirksam !



Für den sicheren Auf- und Abbau sind Montagebühnen im Abstand von 2 m erforderlich !

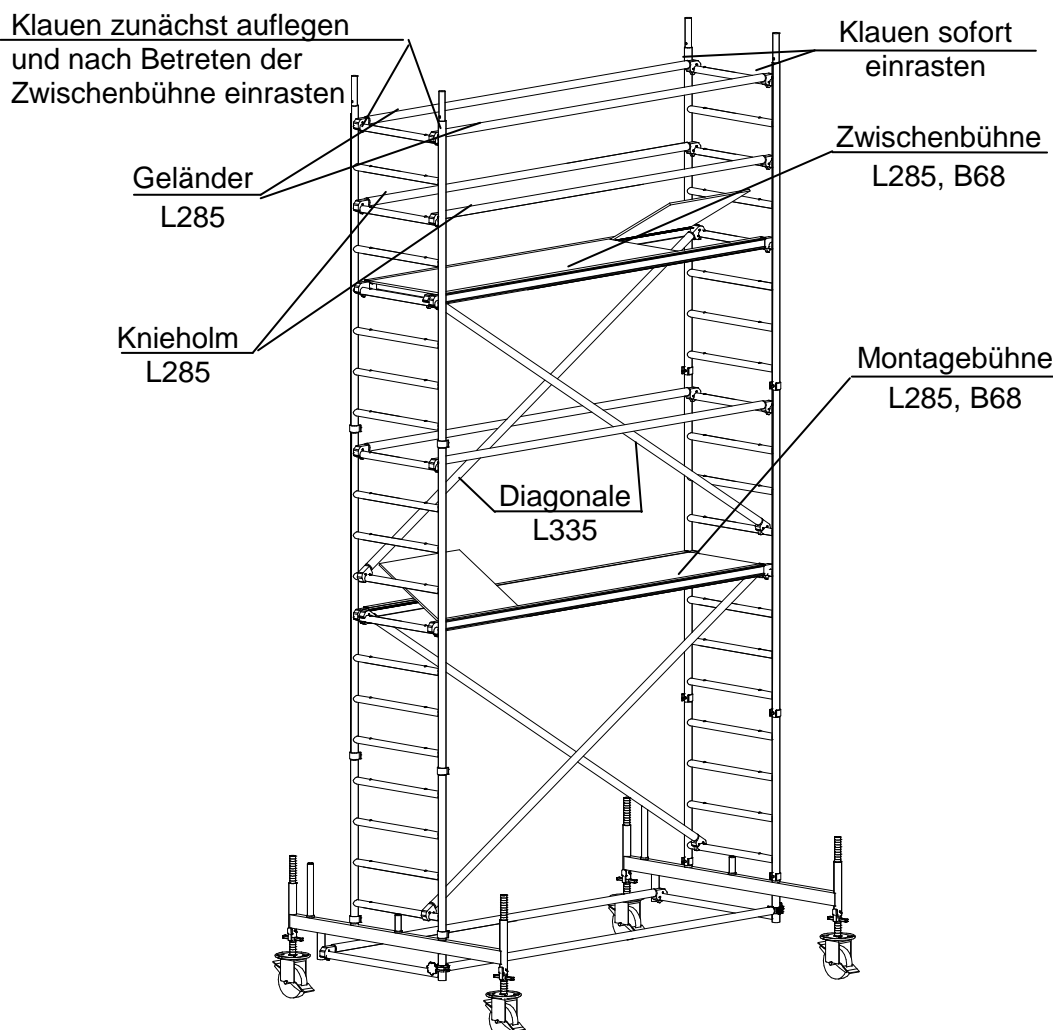


Bild 10: Zwischenbühne Standhöhe 4.60 m

Ist vorgesehen die Zwischenbühne als Arbeitsbühne zu nutzen, so müssen das Bordbrett klappbar und das Längsbordbrett eingebaut werden. (siehe Kapitel 2.5)

2.4 Aufbau der Montage – und Zwischenbühnen

Für Standhöhen 3.60, 5.60, 7.60, 9.60, 11.60 m

Zwischenbühne auf Standhöhe 3.60 m

- Zunächst auf die Grundeinheit mit 2 m-Aufsetzleitern (siehe Kap. 2.2.3) zwei Gerüstbohlen gemäß DIN 4420-3 als Montageebene auf die 4. Sprosse der unteren Aufsetzleitern legen.
- Auf die Montageebene steigen und von hier aus die weiteren Arbeitsschritte durchführen.
- Beidseitig eine weitere 2 m-Aufsetzleiter aufstecken und mit Federsteckern sichern.
- Je Seite eine Diagonale L335 gleichläufig zu den bereits vorhandenen so einbauen, dass die Fußpunkte jeweils auf der ersten Sprosse über der Montageebene liegen. Die oberen Anschlüsse liegen dann auf der 4. Sprosse der zweiten Aufsetzleiter. Die Einrastklaue soll dabei zwischen Ständerrohr und dem Abstandniet liegen.
- Eine Arbeitsbühne L285, B68 als Zwischenbühne auf die jeweils 4. Sprossen der oberen Aufsetzleitern legen und die Schnellverschlüsse vertikal von oben nach unten einrasten.
- Zum Seitenschutz der Zwischenbühne (Bild 11) siehe Beschreibung zu Bild 8. Zusätzlich sind beidseitig Geländer L285 als Knieholme 0.50 m über dem Belag einzubauen.



Beim Aufbau des RapidTech 4601 besteht grundsätzlich Absturzgefahr.



Für den sicheren Auf- und Abbau sind Montagebühnen im Abstand von 2 m erforderlich !



Beim Betreten der Montagebühne daran denken:

Die beiden Geländerholme sind auf der abgelegenen Seite noch nicht an der Quersprosse eingerastet !

Der Seitenschutz ist bis zum Einrasten aller Klauen nur nach außen und nach unten wirksam !

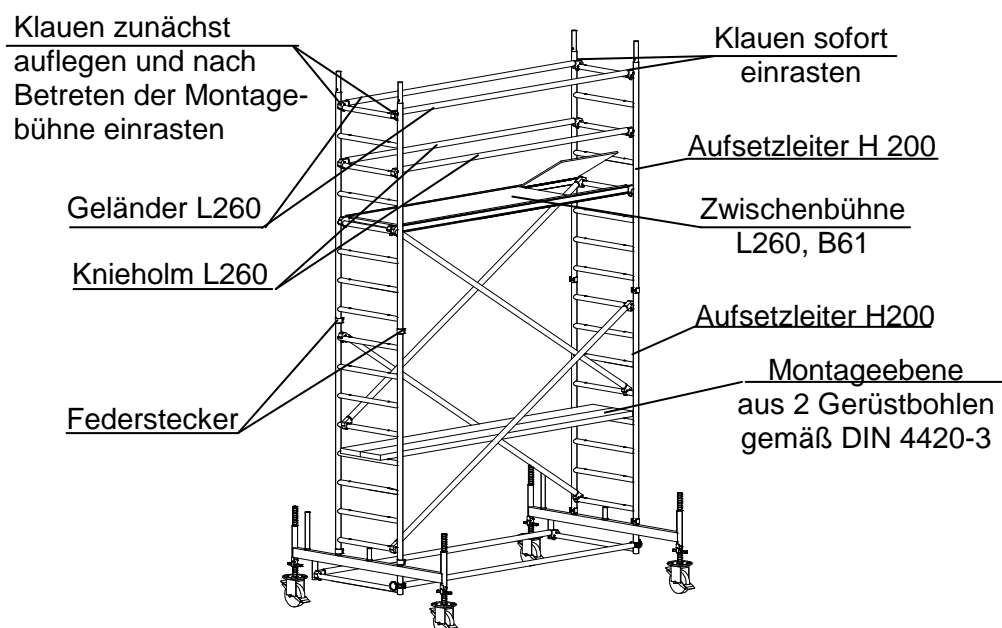


Bild 11: Zwischenbühne Standhöhe 3.60 m

Ist vorgesehen die Zwischenbühne als Arbeitsbühne zu nutzen, so müssen das Bordbrett klappbar und das Längsbordbrett eingebaut werden. (siehe Kapitel 2.5)

2.5 Aufbau bis zur Arbeitsbühne

- Oberhalb der Zwischenbühne die nächsten Aufsetzleitern und Vertikaldiagonalen wie bereits zuvor beschrieben und in Bild 12 dargestellt montieren.
- Eine Arbeitsbühne L285, B68 als Montagebühne 2 m unterhalb der Arbeitsbühnenebene einlegen und die Schnellverschlüsse vertikal von oben nach unten einrasten.
- Nach Einbau der letzten Aufsetzleitern und Vertikaldiagonalen einen Alu-Sperrholz-Belag als Arbeitsbühne in der gewünschten Höhe einhängen und die Schnellverschlüsse einrasten. Die Bühne darf höchstens auf die 5. Sprosse von oben eingehängt werden.

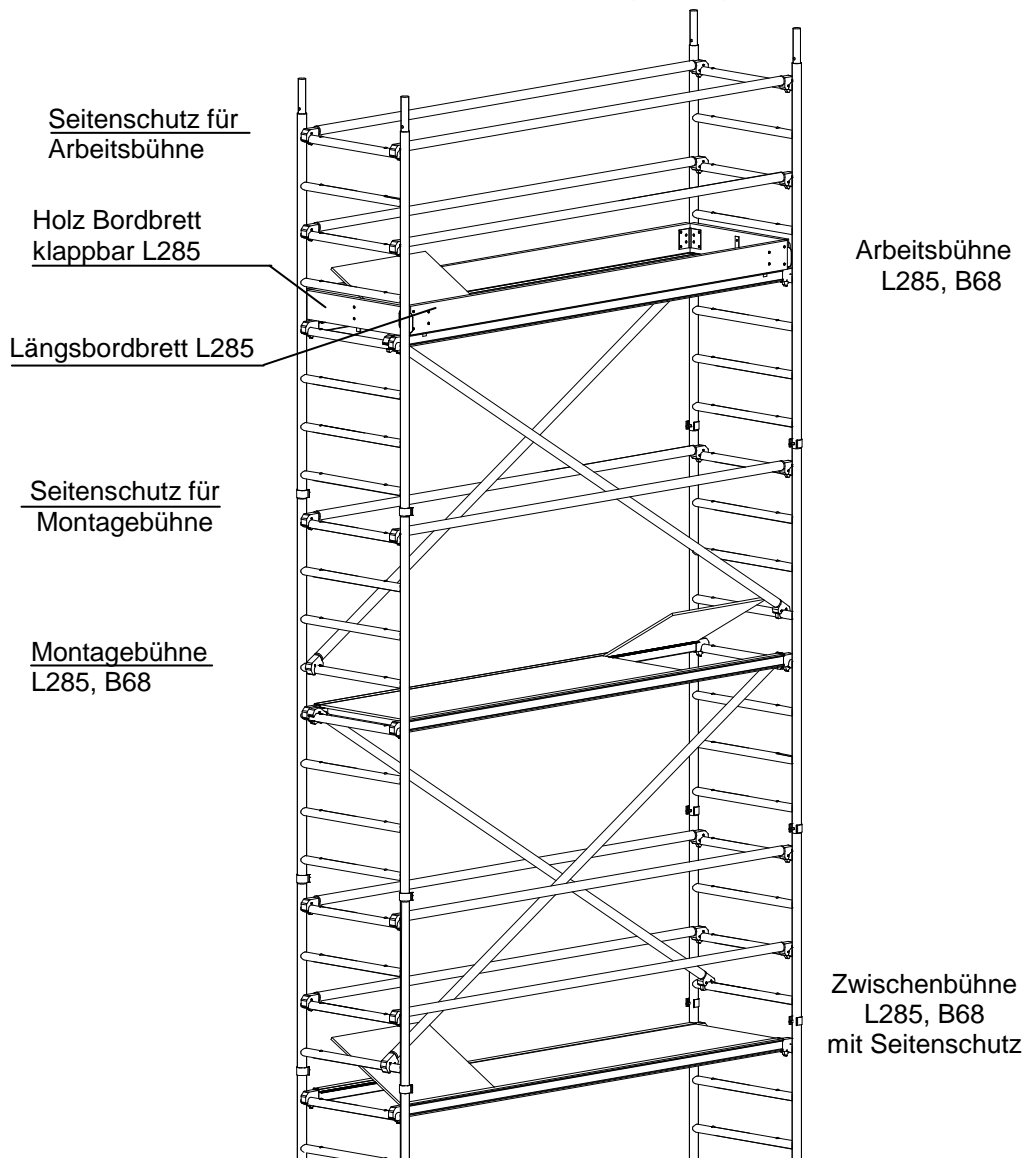


Bild 12: Oberer Gerüstbereich mit Arbeitsbühne



Für den sicheren Auf- und Abbau sind Montagebühnen im Abstand von 2 m erforderlich !



Beim Betreten der Arbeitsbühne daran denken:

Die beiden Geländerholme sind auf der abgelegenen Seite noch nicht an der Quersprosse eingerastet !

Der Seitenschutz ist bis zum Einrasten aller Klauen nur nach außen und nach unten wirksam !



Die Montagebühnen und deren Seitenschutz können während der Verwendung des Gerüsts im Gerüst verbleiben.

Es darf aber immer nur auf einer Arbeitsbühne gearbeitet werden.

- Der Seitenschutz ist wie zu Bild 9 und 10 beschrieben einzubauen.
- Das Holz-Bordbrett klappbar L285 wird mit seinen Bolzen in die zugehörigen Löcher an den Stirnseiten der Arbeitsbühne gesteckt.
- Das Längsbordbrett L285 wird in die geschlitzten Bleche des Holz-Bordbrettes klappbar L285 geschoben.
- Damit ist der Aufbau des Alu Fahrgerüsts RapidTech 4601 abgeschlossen.
- Die für den sicheren Auf- und Abbau eingebauten Montagebühnen und deren Seitenschutz können für die Benutzung des Gerüsts wahlweise ausgebaut werden oder im Gerüst verbleiben.

2.6 Aufbau mit Wandabstützung

Für Arbeiten an Wänden ist es möglich bei wandseitigem Gerüstaufbau die Anzahl der Ballastgewichte zu verringern, wenn das Gerüst an der Wand abgestützt bzw. verankert wird.

Hierzu sind folgende Punkte zu beachten:

- Aufstellen der Grundeinheit, wandseitiger Aufbau (Bild 3 bis 6)
- Die Teleskope des Fahrbalkens L228 sind eingeschoben.
- Die Ballastierung erfolgt entsprechend den Tabellen unter Punkt 4.
- Die Montage folgt den weiteren Punkten bis zum Punkt 2.5.
- Die Gerüsthälter L110 sind an beiden Seiten des RapidTech 4601 mittels Gerüsthälterkupplung in Höhe der Arbeitsbühne, max. 1 m tiefer an die Stiele der Aufsetzleitern anzukuppeln. Die Gerüsthälterkupplung ist dabei so einzubauen, dass die Seite mit der Sterngriffmutter an der Aufsetzleiter angebracht wird.
- Wird wandseitig ohne Seitenschutz gearbeitet, so ist ein Abstand von der Belagkante zur Wand von 0.30 m keinesfalls zu überschreiten.

2.7 Abbau des RapidTech 4601

Für den Abbau des Sicherheitsfahrgerüsts RapidTech 4601 ist die Reihenfolge der in den Abschnitten 2.2 bis 2.6 beschriebenen Arbeitsschritte umzukehren.

Die einzelnen Gerüstebenen sind erst vollständig abzubauen, bevor mit dem Abbau der nächstniedrigeren Ebene begonnen wird.

Während des Abbaus sind analog zum Aufbau die Montagebühnen sowie deren Seitenschutz alle 2 m vorzusehen, diese sind mit dem Abbaufortschritt wieder mit zu entfernen.

Ausgebaute Gerüstbauteile dürfen nicht vom Sicherheitsfahrgerüst RapidTech 4601 abgeworfen werden.



Für den sicheren Auf- und Abbau sind Montagebühnen im Abstand von 2 m erforderlich !



Es dürfen keine Bauteile vom Gerüst abgeworfen werden.

3. Verwendung des Sicherheitsfahrgerüsts RapidTech 4601

3.1 Prüfung und Kennzeichnung

- Das Sicherheitsfahrgerüst RapidTech 4601 ist nach der Montage und vor der Übergabe an den Gerüstnutzer vom Ersteller durch eine hierzu befähigte Person zu überprüfen und zu kennzeichnen.
- Die Kennzeichnung sollte folgende Angaben enthalten:
 - Arbeitsgerüst nach DIN EN 1004
 - Gerüstgruppe 3
 - Gleichmäßig verteilte Last: 2.0 kN/m²
 - Gerüstbaubetrieb
 - PLZ Ort Tel.
- Vor jeder Nutzung ist zu überprüfen, ob die Bremsen der Lenkrollen festgestellt wurden und ob diese wirksam sind.
- Vor jeder Nutzung ist zu überprüfen, ob alle Bauteile ordnungsgemäß eingebaut sind und deren Anordnung mit dem entsprechenden Regelaufbau übereinstimmt (siehe dazu Kapitel 4).



Wenn die Bremsen nicht festgestellt sind, kann das RapidTech 4601 rollen und umkippen !



Bei Überlastung kann das RapidTech 4601 zusammenbrechen !



Bei Auftreten unkontrollierter Horizontallasten kann das RapidTech 4601 umkippen !

3.2 Sicherheitshinweise zur Standsicherheit

- Beim RapidTech 4601 darf nur eine Arbeitsbühne mit einer Nutzlast von ≤ 2.0 kN/m² belastet werden.
- Das Anbringen und der Gebrauch von Hebevorrichtungen am RapidTech 4601 ist nicht zulässig.
- Das Anbringen einer Überbrückung vom RapidTech 4601 zu einem Gebäude oder zwischen zwei Fahrgerüsten ist nicht zulässig.
- Bei Arbeiten an seitlich angrenzenden Konstruktionen nicht dagegen stemmen. Es können unkontrollierte horizontale Beanspruchungen entstehen.
- Pendelnde Lasten dürfen nicht auf dem RapidTech 4601 abgesetzt werden.
- Lasten dürfen nicht in das RapidTech 4601 hereingezogen werden. Es können unkontrollierte horizontale Beanspruchungen entstehen.

- Beim Aufstellen des RapidTech 4601 ist zu berücksichtigen, dass an Gebäudeecken und Durchgängen erhöhte Windlasten auftreten können (Tunnel- bzw. Düseneffekt).
- Ein im Freien aufgestelltes RapidTech 4601 ist nach Arbeitsschluss oder bei Aufkommen von Sturm über Windstärke 6 gegen Umstürzen zu sichern, z.B. durch Verankern, Verfahren in einen windgeschützten Bereich oder durch Abbauen.
- Wenn das RapidTech 4601 einige Zeit unbeaufsichtigt stehen soll, ist es zu verankern.
- Das RapidTech 4601 ist nicht dafür konstruiert, dass es mit Hebezeugen angehoben oder an eine Konstruktion angehängt wird.



Bei Auftreten erhöhter Windlast kann das RapidTech 4601 umkippen !

3.3 Sicherheitshinweise zum Verfahren

- Die Fläche, auf der das RapidTech 4601 verfahren werden soll, muss dessen Gewicht aufnehmen können.
- Das RapidTech 4601 darf nur von Hand und nur auf fester, ebener und hindernisfreier Aufstellfläche verfahren werden. Dabei darf die normale Schrittgeschwindigkeit nicht überschritten werden.
- Das RapidTech 4601 soll nur in Längsrichtung oder über Eck verfahren werden.
- Beim Verfahren dürfen sich kein Material oder Personen auf dem RapidTech 4601 befinden. Loses Werkzeug ist zu entfernen oder am Gerüst zu befestigen.
- Nach jedem Verfahren ist die Senkrechtstellung des RapidTech 4601 zu kontrollieren und gegebenenfalls zu korrigieren.
- Das RapidTech 4601 darf nur bis Windstärke 6 verfahren werden.



Beim Verfahren besteht die Gefahr, dass das RapidTech 4601 umkippt !

Verfahren nur bis Windstärke 6 !



Nicht auf Gerüstbeläge springen. Diese können brechen !



Nach Ausbau von Bauteilen kann das RapidTech 4601 zusammenbrechen oder es können Personen abstürzen !

Nur der Gerüstbauunternehmer ist befugt, Änderungen am RapidTech 4601 vorzunehmen !



Die Arbeitsebene nicht mit systemfremden Aufbauten oder einer Überbrückung versehen.

Es besteht Absturzgefahr, und das RapidTech 4601 kann zusammenbrechen !



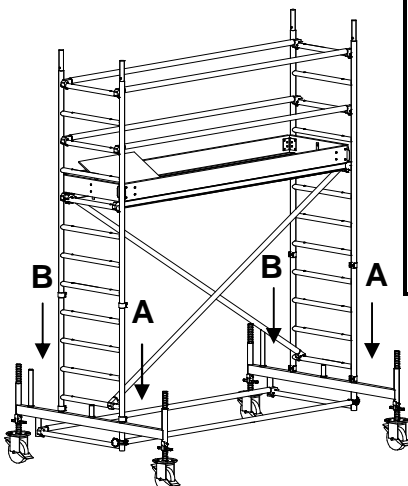
3.4 Sicherheitshinweise zur Verwendung

- Der Nutzer ist für die bestimmungsgemäße Verwendung und den Erhalt der Betriebssicherheit des RapidTech 4601 verantwortlich. Dazu wird als Leitfaden die BG-Information „Handlungsanleitung für den Umgang mit Arbeits- und Schutzgerüsten“ (BGI 663) empfohlen.
- Der Nutzer hat das RapidTech 4601 vor Gebrauch auf augenscheinliche Mängel zu überprüfen.
- Das RapidTech 4601 darf nur auf der Innenseite über die Aufsetzleitern betreten und verlassen werden.
- Beim Aufstieg darf kein Material transportiert werden.
- Unter Einfluss von Alkohol oder Drogen darf das RapidTech 4601 nicht betreten werden.
- Die Durchstiegsklappen der Belagelemente sind während der Arbeiten auf dem RapidTech 4601 geschlossen zu halten.
- Sofern keine entsprechenden statischen Nachweise geführt werden, darf beim RapidTech 4601 nur auf einer Belagebene gearbeitet werden.
- Es ist verboten, auf die Arbeitsbühne abzuspringen oder etwas auf sie abzuwerfen.
- Es ist verboten, sich über den Seitenschutz hinaus zu lehnen.
- Der Nutzer darf keine Seitenschutzteile oder Vertikal-diagonalen ausbauen oder sonstige Veränderungen an der Konstruktion vornehmen. Sofern infolge des Bauablaufs Veränderungen am RapidTech 4601 erforderlich sind, sind diese vom Gerüstbauunternehmer durchzuführen.
- Es ist verboten, die Arbeitsebene des RapidTech 4601 durch systemfremde Bauteile wie Leiter, Kästen o.ä. zu erhöhen.
- Das RapidTech 4601 darf nicht als Aufstieg zu einem Gebäude oder einer anderen Baukonstruktion verwendet werden.

4. Aufbauvarianten des RapidTech 4601

4.1 Standhöhe 2.60 m



Arbeitshöhe in m	→		Einzelteil	4.60
Gerüsthöhe in m	→		Bestell- Nummer	3.85
Standhöhe in m	→			2.60
Alu-Aufsetzleiter H100, B75			AB 45 11 10	2
Alu-Aufsetzleiter H200, B75			AB 45 11 20	2
Federstecker für Fahrgerüst			AB FED 301 00	8
Arbeitsbühne L285, B68 mit Klappe			AB 45 21 15	1
Alu-Geländer L285, Kunststoffbügel			AB 45 31 16	5
Alu-Diagonale L335, Kunststoffbügel			AB 45 31 26	2
Fahrbalken L180 mit Bügel			AB 45 41 10	2
Grundriegel L285, Halbkupplung			AB 45 41 40	1
Holz-Bordbrett L285, B75, klappbar			AB 45 61 07	1
Holz-Längsbordbrett L285			AB 45 61 28	1
Lenkrolle 11.9 kN, Ø 200, mit Spindel L60			AB SOG 840 00	4
Gesamtgewicht in kg				172
Bestell-Nr.				AB 46 01 02
In geschlossenen Räumen	mittiger Aufbau	A	Ballastkörper AB 45 72 05	0
		B		0
	wandseitiger Aufbau	A		0
		B		0
	wandseitig mit Abstützung	A		0
		B		0
Im Freien	mittiger Aufbau	A		0
		B		0
	wandseitiger Aufbau	A		0
		B		0
	wandseitig mit Abstützung	A		0
		B		0



Die angegebenen Stückzahlen der Ballastkörper sind **je Befestigungspunkt** anzubringen ! (siehe hierzu Bild 7, Seite 12)

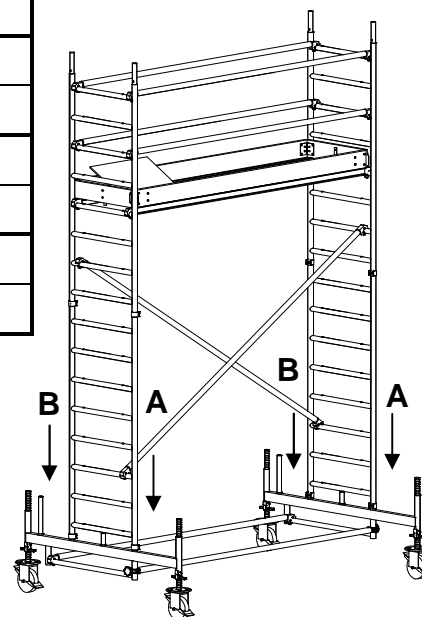
Für den sicheren Auf- und Abbau sind Montagebühnen im Abstand von 2 m erforderlich! Dieses Montagematerial ist in den o.g. Stückzahlen nicht enthalten.

4.2 Standhöhe 3.60 m

Arbeitshöhe in m	→		Einzelteil	5.60
Gerüsthöhe in m	→		Bestell-	4.85
Standhöhe in m	→		Nummer	3.60
Alu-Aufsetzleiter H100, B75			AB 45 11 10	0
Alu-Aufsetzleiter H200, B75			AB 45 11 20	4
Federstecker für Fahrgerüst			AB FED 301 00	8
Arbeitsbühne L285, B68 mit Klappe			AB 45 21 15	1
Alu-Geländer L285, Kunststoffbügel			AB 45 31 16	5
Alu-Diagonale L335, Kunststoffbügel			AB 45 31 26	2
Fahrbalken L180 mit Bügel			AB 45 41 10	2
Grundriegel L285, Halbkupplung			AB 45 41 40	1
Holz-Bordbrett L285, B75, klappbar			AB 45 61 07	1
Holz-Längsbordbrett L285			AB 45 61 28	1
Lenkrolle 11.9 kN, Ø 200, mit Spindel L60			AB SOG 840 00	4
Gesamtgewicht in kg				180
Bestell-Nr.				AB 46 01 03
In geschlossenen Räumen	mittiger Aufbau	A	Ballastkörper AB 45 72 05	0
		B		0
	wandseitiger Aufbau	A		0
		B		0
	wandseitig mit Abstützung	A		0
		B		0
Im Freien	mittiger Aufbau	A		0
		B		0
	wandseitiger Aufbau	A		2
		B		0
	wandseitig mit Abstützung	A		0
		B		0

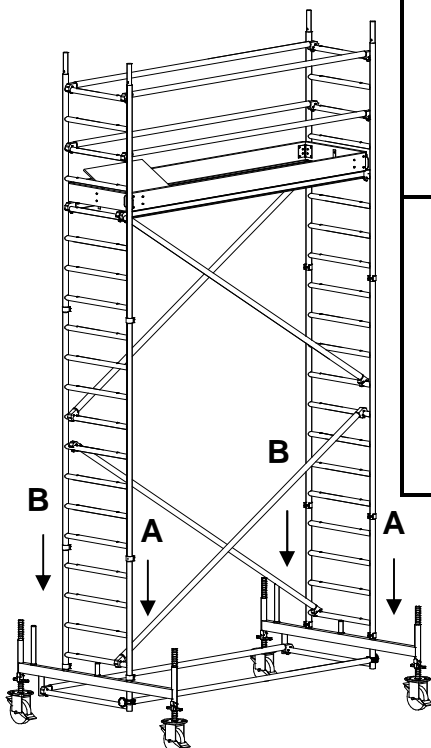
Die angegebenen Stückzahlen der Ballastkörper sind **je Befestigungspunkt** anzubringen! (siehe hierzu Bild 7, Seite 12)

Für den sicheren Auf- und Abbau sind Montagebühnen im Abstand von 2 m erforderlich! Dieses Montagematerial ist in den o.g. Stückzahlen nicht enthalten.



4.3 Standhöhe 4.60 m




Arbeitshöhe in m	→		Einzelteil	6.60
Gerüsthöhe in m	→		Bestell-	5.85
Standhöhe in m	→		Nummer	4.60
Alu-Aufsetzleiter H100, B75			AB 45 11 10	2
Alu-Aufsetzleiter H200, B75			AB 45 11 20	4
Federstecker für Fahrgerüst			AB FED 301 00	12
Arbeitsbühne L285, B68 mit Klappe			AB 45 21 15	1
Alu-Geländer L285, Kunststoffbügel			AB 45 31 16	5
Alu-Diagonale L335, Kunststoffbügel			AB 45 31 26	4
Fahrbalken L180 mit Bügel			AB 45 41 10	2
Grundriegel L285, Halbkupplung			AB 45 41 40	1
Holz-Bordbrett L285, B75, klappbar			AB 45 61 07	1
Holz-Längsbordbrett L285			AB 45 61 28	1
Lenkrolle 11.9 kN, Ø 200, mit Spindel L60			AB SOG 840 00	4
Gesamtgewicht in kg				198
Bestell-Nr.				AB 46 01 04
In geschlossenen Räumen	mittiger Aufbau	A	Ballastkörper AB 45 72 05	0
		B		0
	wandseitiger Aufbau	A		2
		B		0
	wandseitig mit Abstützung	A		0
		B		0
Im Freien	mittiger Aufbau	A		1
		B		1
	wandseitiger Aufbau	A		5
		B		0
	wandseitig mit Abstützung	A		0
		B		0



Die angegebenen Stückzahlen der Ballastkörper sind **je Befestigungspunkt** anzubringen! (siehe hierzu Bild 7, Seite 12)

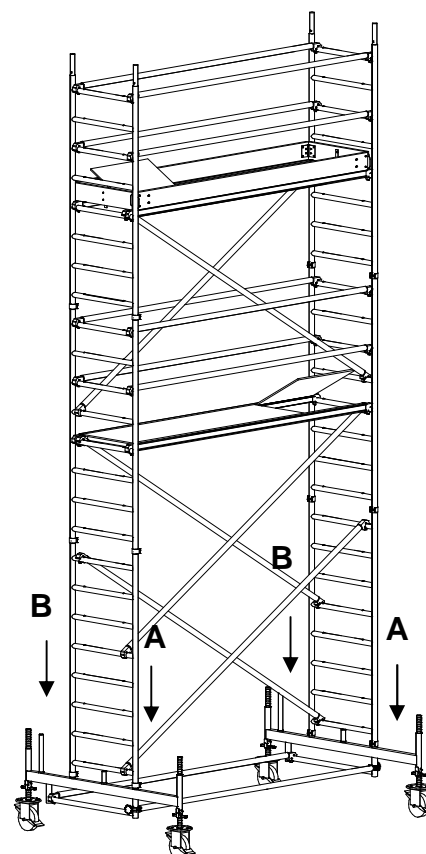
Für den sicheren Auf- und Abbau sind Montagebühnen im Abstand von 2 m erforderlich! Dieses Montagematerial ist in den o.g. Stückzahlen nicht enthalten.

4.4 Standhöhe 5.60 m

Arbeitshöhe in m	→		Einzelteil	7.60
Gerüsthöhe in m	→		Bestell-	6.85
Standhöhe in m	→		Nummer	5.60
Alu-Aufsetzleiter H100, B75			AB 45 11 10	0
Alu-Aufsetzleiter H200, B75			AB 45 11 20	6
Federstecker für Fahrgerüst			AB FED 301 00	12
Arbeitsbühne L285, B68 mit Klappe			AB 45 21 15	2
Alu-Geländer L285, Kunststoffbügel			AB 45 31 16	9
Alu-Diagonale L335, Kunststoffbügel			AB 45 31 26	6
Fahrbalken L180 mit Bügel			AB 45 41 10	2
Grundriegel L285, Halbkupplung			AB 45 41 40	1
Holz-Bordbrett L285, B75, klappbar			AB 45 61 07	1
Holz-Längsbordbrett L285			AB 45 61 28	1
Lenkrolle 11.9 kN, Ø 200, mit Spindel L60			AB SOG 840 00	4
Gesamtgewicht in kg				248
Bestell-Nr.				AB 46 01 05
In geschlossenen Räumen	mittiger Aufbau	A	Ballastkörper AB 45 72 05	0
		B		0
	wandseitiger Aufbau	A		2
		B		0
	wandseitig mit Abstützung	A		0
		B		0
Im Freien	mittiger Aufbau	A		2
		B		2
	wandseitiger Aufbau	A		9
		B		0
	wandseitig mit Abstützung	A		0
		B		0

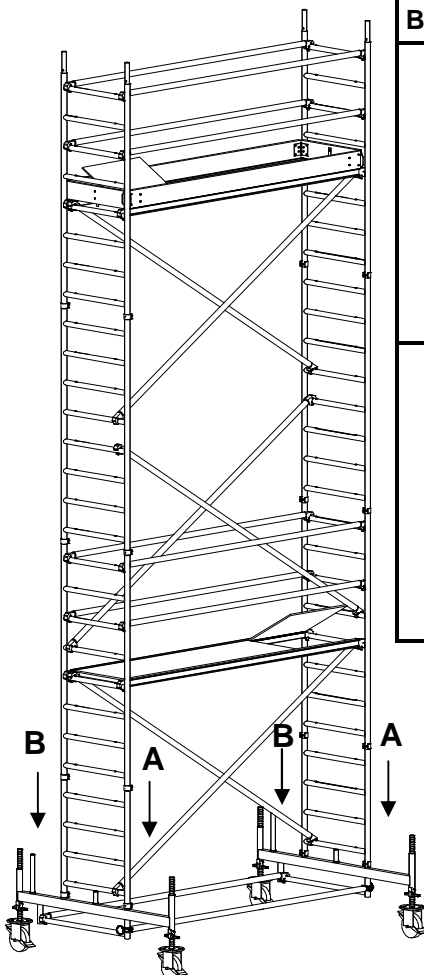
Die angegebenen Stückzahlen der Ballastkörper sind **je Befestigungspunkt** anzubringen! (siehe hierzu Bild 7, Seite 12)

Für den sicheren Auf- und Abbau sind Montagebühnen im Abstand von 2 m erforderlich! Dieses Montagematerial ist in den o.g. Stückzahlen nicht enthalten



4.5 Standhöhe 6.60 m




Arbeitshöhe in m	→		Einzelteil	8.60
Gerüsthöhe in m	→		Bestell-	7.85
Standhöhe in m	→		Nummer	6.60
Alu-Aufsetzleiter H100, B75			AB 45 11 10	2
Alu-Aufsetzleiter H200, B75			AB 45 11 20	6
Federstecker für Fahrgerüst			AB FED 301 00	16
Arbeitsbühne L285, B68 mit Klappe			AB 45 21 15	2
Alu-Geländer L285, Kunststoffbügel			AB 45 31 16	9
Alu-Diagonale L335, Kunststoffbügel			AB 45 31 26	6
Fahrbalken L180 mit Bügel			AB 45 41 10	2
Grundriegel L285, Halbkupplung			AB 45 41 40	1
Holz-Bordbrett L285, B75, klappbar			AB 45 61 07	1
Holz-Längsbordbrett L285			AB 45 61 28	1
Lenkrolle 11.9 kN, Ø 200, mit Spindel L60			AB SOG 840 00	4
Gesamtgewicht in kg				258
Bestell-Nr.				AB 46 01 06
In geschlossenen Räumen	mittiger Aufbau	A	Ballastkörper AB 45 72 05	1
		B		1
	wandseitiger Aufbau	A		6
		B		0
	wandseitig mit Abstützung	A		0
		B		0
Im Freien	mittiger Aufbau	A		4
		B		4
	wandseitiger Aufbau	A		13
		B		2
	wandseitig mit Abstützung	A		0
		B		0



Die angegebenen Stückzahlen der Ballastkörper sind je **Befestigungspunkt** anzubringen! (siehe hierzu Bild 7, Seite 12)

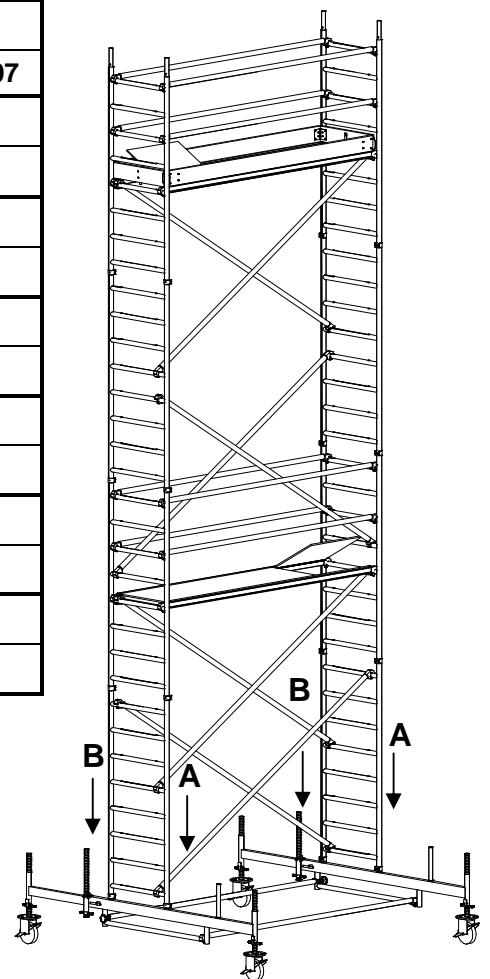
Für den sicheren Auf- und Abbau sind Montagebühnen im Abstand von 2 m erforderlich! Dieses Montagematerial ist in den o.g. Stückzahlen nicht enthalten.

4.6 Standhöhe 7.60 m

Arbeitshöhe in m	→		Einzelteil	9.60
Gerüsthöhe in m	→		Bestell-	8.85
Standhöhe in m	→		Nummer	7.60
Alu-Aufsetzleiter H100, B75			AB 45 11 10	0
Alu-Aufsetzleiter H200, B75			AB 45 11 20	8
Federstecker für Fahrgerüst			AB FED 301 00	16
Arbeitsbühne L285, B68 mit Klappe			AB 45 21 15	2
Alu-Geländer L285, Kunststoffbügel			AB 45 31 16	9
Alu-Diagonale L335, Kunststoffbügel			AB 45 31 26	8
Fahrbalken L228, teleskopierbar, mit Bügel			AB 45 41 20	2
Grundriegel L285, Halbkupplung			AB 45 41 40	1
Holz-Bordbrett L285, B75, klappbar			AB 45 61 07	1
Holz-Längsbordbrett L285			AB 45 61 28	1
Lenkrolle 11.9 kN, Ø 200, mit Spindel L60			AB SOG 840 00	4
Gesamtgewicht in kg				331
Bestell-Nr.				AB 46 01 07
In geschlossenen Räumen	mittiger Aufbau	A	Ballastkörper AB 45 72 05	0
		B		0
	wandseitiger Aufbau	A		4
		B		0
	wandseitig mit Abstützung	A		0
		B		0
Im Freien	mittiger Aufbau	A		0
		B		0
	wandseitiger Aufbau	A		13
		B		0
	wandseitig mit Abstützung	A		0
		B		0

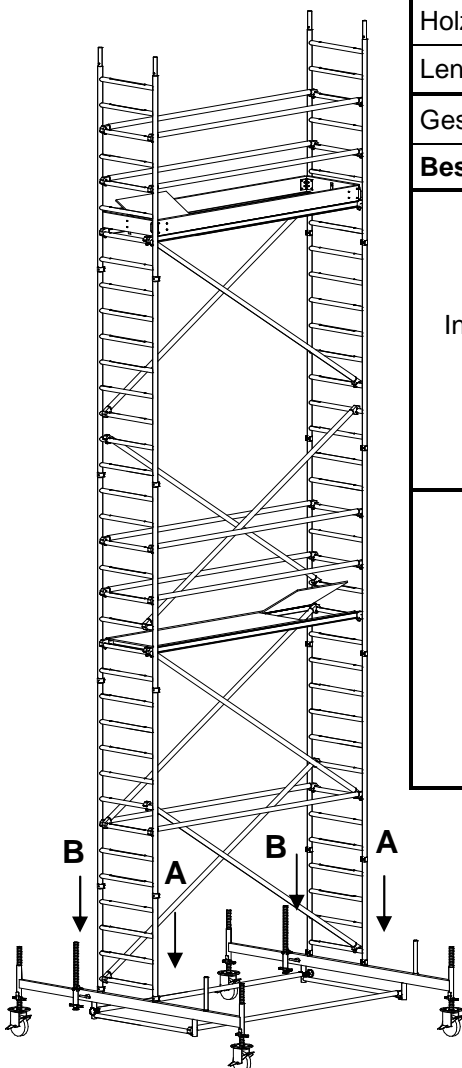
Die angegebenen Stückzahlen der Ballastkörper sind **je Befestigungspunkt** anzubringen! (siehe hierzu Bild 7, Seite 12)

Für den sicheren Auf- und Abbau sind Montagebühnen im Abstand von 2 m erforderlich! Dieses Montagematerial ist in den o.g. Stückzahlen nicht enthalten



4.7 Standhöhe 8.00 m

Arbeitshöhe in m	→		Einzelteil	10.00
Gerüsthöhe in m	→		Bestell-	9.25
Standhöhe in m	→		Nummer	8.00
Alu-Aufsetzleiter H100, B75			AB 45 11 10	2
Alu-Aufsetzleiter H200, B75			AB 45 11 20	8
Federstecker für Fahrgerüst			AB FED 301 00	20
Arbeitsbühne L285, B68 mit Klappe			AB 45 21 15	2
Alu-Geländer L285, Kunststoffbügel			AB 45 31 16	11
Alu-Diagonale L335, Kunststoffbügel			AB 45 31 26	8
Fahrbalken L228, teleskopierbar, mit Bügel			AB 45 41 20	2
Grundriegel L285, Halbkupplung			AB 45 41 40	1
Holz-Bordbrett L285, B75, klappbar			AB 45 61 07	1
Holz-Längsbordbrett L285			AB 45 61 28	1
Lenkrolle 11.9 kN, Ø 200, mit Spindel L60			AB SOG 840 00	4
Gesamtgewicht in kg				347
Bestell-Nr.				AB 46 01 08
In geschlossenen Räumen	mittiger Aufbau	A	Ballastkörper AB 45 72 05	0
		B		0
	wandseitiger Aufbau	A		5
		B		0
	wandseitig mit Abstützung	A		0
		B		0
Im Freien	mittiger Aufbau	A		0
		B		0
	wandseitiger Aufbau	A		16
		B		0
	wandseitig mit Abstützung	A		0
		B		0

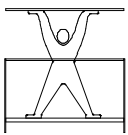


Die angegebenen Stückzahlen der Ballastkörper sind je **Befestigungspunkt** anzubringen! (siehe hierzu Bild 7, Seite 12)

* = Aufbau nicht zulässig

Für den sicheren Auf- und Abbau sind Montagebühnen im Abstand von 2 m erforderlich! Dieses Montagematerial ist in den o.g. Stückzahlen nicht enthalten.

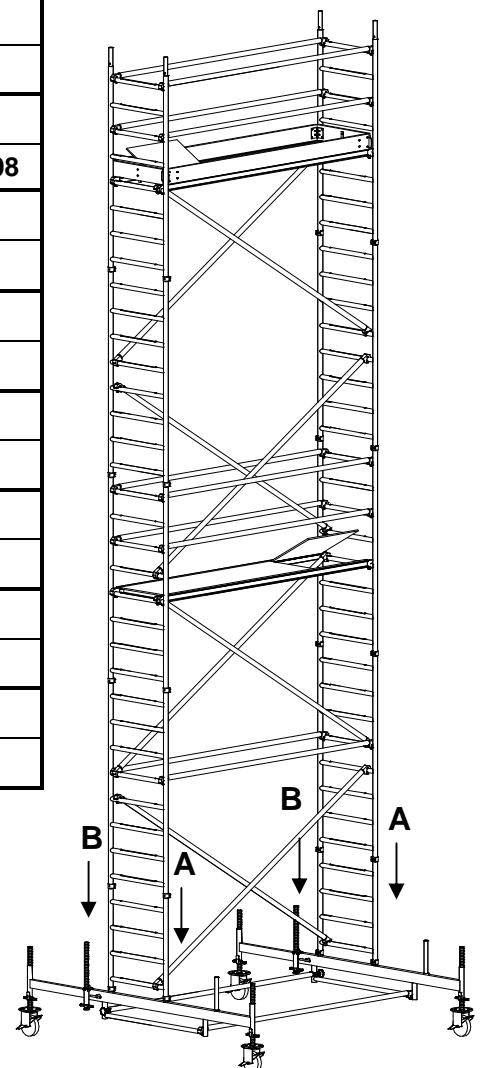
4.8 Standhöhe 8.60 m

Arbeitshöhe in m	→		Einzelteil Bestell- Nummer	10.60
Gerüsthöhe in m	→			9.85
Standhöhe in m	→			8.60
Alu-Aufsetzleiter H100, B75			AB 45 11 10	2
Alu-Aufsetzleiter H200, B75			AB 45 11 20	8
Federstecker für Fahrgerüst			AB FED 301 00	20
Arbeitsbühne L285, B68 mit Klappe			AB 45 21 15	2
Alu-Geländer L285, Kunststoffbügel			AB 45 31 16	11
Alu-Diagonale L335, Kunststoffbügel			AB 45 31 26	8
Fahrbalken L228, teleskopierbar, mit Bügel			AB 45 41 20	2
Grundriegel L285, Halbkupplung			AB 45 41 40	1
Holz-Bordbrett L285, B75, klappbar			AB 45 61 07	1
Holz-Längsbordbrett L285			AB 45 61 28	1
Lenkrolle 11.9 kN, Ø 200, mit Spindel L60			AB SOG 840 00	4
Gesamtgewicht in kg				347
Bestell-Nr.				AB 46 01 08
In geschlossenen Räumen	mittiger Aufbau	A	Ballastkörper AB 45 72 05	0
		B		0
	wandseitiger Aufbau	A		6
		B		0
	wandseitig mit Abstützung	A		0
		B		0
Im Freien	mittiger Aufbau	A		*
		B		*
	wandseitiger Aufbau	A		*
		B		*
	wandseitig mit Abstützung	A		*
		B		*

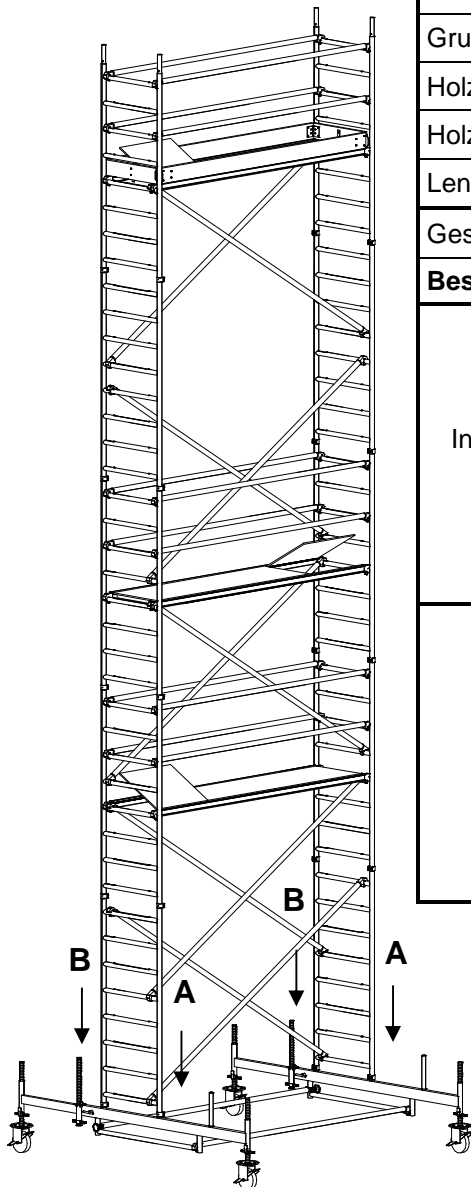
Die angegebenen Stückzahlen der Ballastkörper sind **je Befestigungspunkt** anzubringen! (siehe hierzu Bild 7, Seite 12)

* = Aufbau nicht zulässig

Für den sicheren Auf- und Abbau sind Montagebühnen im Abstand von 2 m erforderlich! Dieses Montagematerial ist in den o.g. Stückzahlen nicht enthalten



4.9 Standhöhe 9.60 m



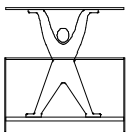
Arbeitshöhe in m	→		Einzelteil	11.60
Gerüsthöhe in m	→		Bestell-	10.85
Standhöhe in m	→		Nummer	9.60
Alu-Aufsetzleiter H100, B75			AB 45 11 10	0
Alu-Aufsetzleiter H200, B75			AB 45 11 20	10
Federstecker für Fahrgerüst			AB FED 301 00	20
Arbeitsbühne L285, B68 mit Klappe			AB 45 21 15	3
Alu-Geländer L285, Kunststoffbügel			AB 45 31 16	13
Alu-Diagonale L335, Kunststoffbügel			AB 45 31 26	10
Fahrbalken L228, teleskopierbar, mit Bügel			AB 45 41 20	2
Grundriegel L285, Halbkupplung			AB 45 41 40	1
Holz-Bordbrett L285, B75, klappbar			AB 45 61 07	1
Holz-Längsbordbrett L285			AB 45 61 28	1
Lenkrolle 11.9 kN, Ø 200, mit Spindel L60			AB SOG 840 00	4
Gesamtgewicht in kg				392
Bestell-Nr.				AB 46 01 09
In geschlossenen Räumen	mittiger Aufbau	A	Ballastkörper AB 45 72 05	0
		B		0
	wandseitiger Aufbau	A		8
		B		0
	wandseitig mit Abstützung	A		0
		B		0
Im Freien	mittiger Aufbau	A	*	
		B	*	
	wandseitiger Aufbau	A	*	
		B	*	
	wandseitig mit Abstützung	A	*	
		B	*	

Die angegebenen Stückzahlen der Ballastkörper sind je **Befestigungspunkt** anzubringen! (siehe hierzu Bild 7, Seite 12)

* = Aufbau nicht zulässig

Für den sicheren Auf- und Abbau sind Montagebühnen im Abstand von 2 m erforderlich! Dieses Montagematerial ist in den o.g. Stückzahlen nicht enthalten.

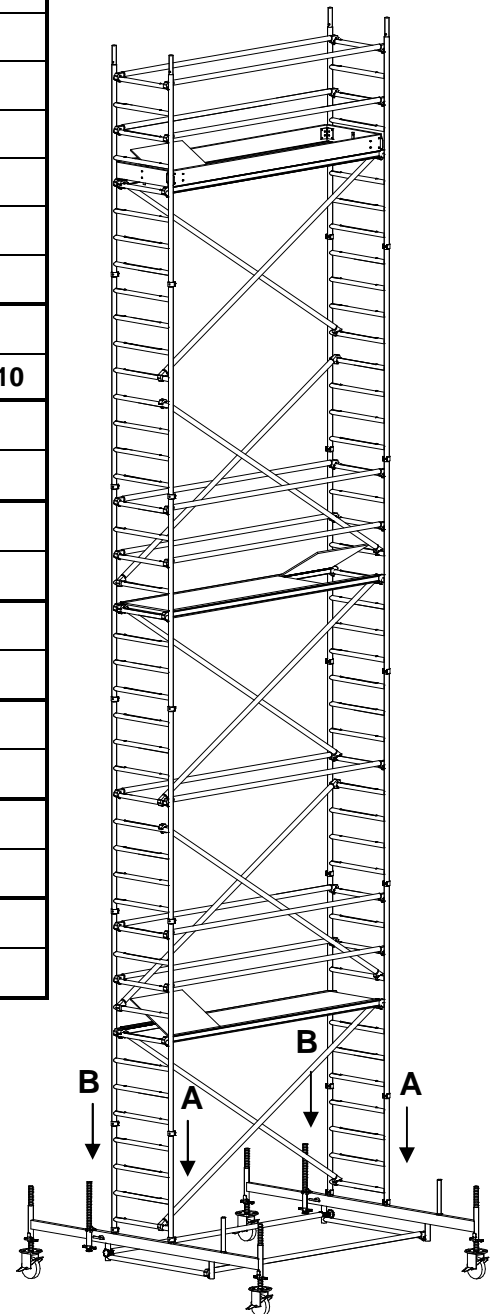
4.10 Standhöhe 10.60 m

Arbeitshöhe in m	→		Einzelteil	12.60
Gerüsthöhe in m	→		Bestell-	11.85
Standhöhe in m	→		Nummer	10.60
Alu-Aufsetzleiter H100, B75			AB 45 11 10	2
Alu-Aufsetzleiter H200, B75			AB 45 11 20	10
Federstecker für Fahrgerüst			AB FED 301 00	24
Arbeitsbühne L285, B68 mit Klappe			AB 45 21 15	3
Alu-Geländer L285, Kunststoffbügel			AB 45 31 16	15
Alu-Diagonale L335, Kunststoffbügel			AB 45 31 26	10
Fahrbalken L228, teleskopierbar, mit Bügel			AB 45 41 20	2
Grundriegel L285, Halbkupplung			AB 45 41 40	1
Holz-Bordbrett L285, B75, klappbar			AB 45 61 07	1
Holz-Längsbordbrett L285			AB 45 61 28	1
Lenkrolle 11.9 kN, Ø 200, mit Spindel L60			AB SOG 840 00	4
Gesamtgewicht in kg				408
Bestell-Nr.				AB 46 01 10
In geschlossenen Räumen	mittiger Aufbau	A	Ballastkörper AB 45 72 05	0
		B		0
	wandseitiger Aufbau	A		10
		B		0
	wandseitig mit Abstützung	A		0
		B		0
Im Freien	mittiger Aufbau	A		*
		B		*
	wandseitiger Aufbau	A		*
		B		*
	wandseitig mit Abstützung	A		*
		B		*

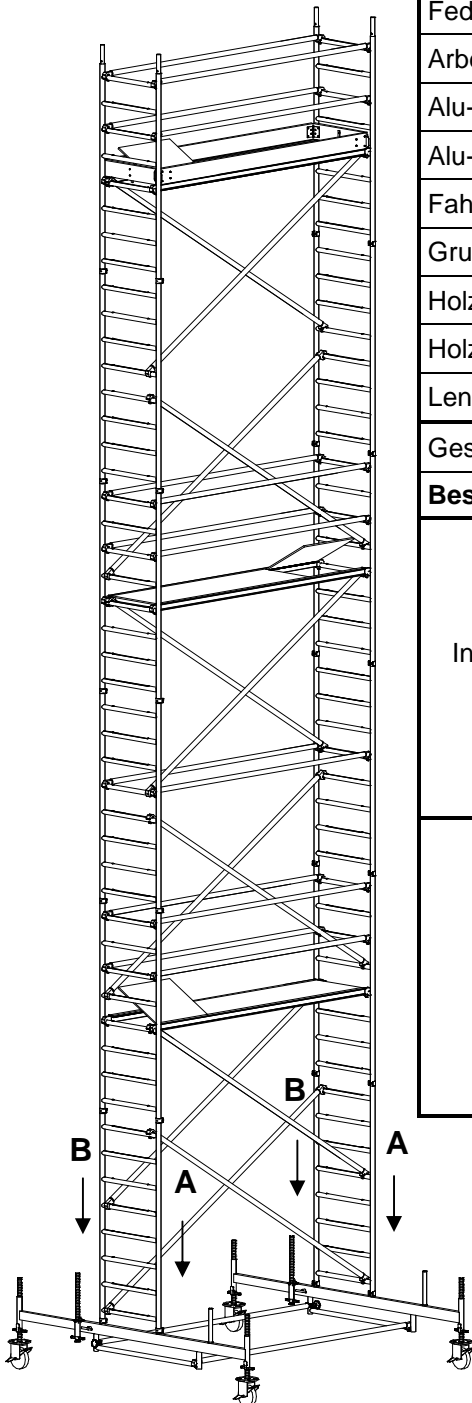
Die angegebenen Stückzahlen der Ballastkörper sind **je Befestigungspunkt** anzubringen! (siehe hierzu Bild 8, Seite 13)

* = Aufbau nicht zulässig

Für den sicheren Auf- und Abbau sind Montageebenen im Abstand von 2 m erforderlich! Dieses Montagematerial ist in den o.g. Stückzahlen nicht enthalten



4.11 Standhöhe 11.60 m






Arbeitshöhe in m	→		Einzelteil	13.60
Gerüsthöhe in m	→		Bestell- Nummer	12.85
Standhöhe in m	→			11.60
Alu-Aufsetzleiter H100, B75			AB 45 11 10	0
Alu-Aufsetzleiter H200, B75			AB 45 11 20	12
Federstecker für Fahrgerüst			AB FED 301 00	24
Arbeitsbühne L285, B68 mit Klappe			AB 45 21 15	3
Alu-Geländer L285, Kunststoffbügel			AB 45 31 16	15
Alu-Diagonale L335, Kunststoffbügel			AB 45 31 26	12
Fahrbalken L228, teleskopierbar, mit Bügel			AB 45 41 20	2
Grundriegel L285, Halbkupplung			AB 45 41 40	1
Holz-Bordbrett L285, B75, klappbar			AB 45 61 07	1
Holz-Längsbordbrett L285			AB 45 61 28	1
Lenkrolle 11.9 kN, Ø 200, mit Spindel L60			AB SOG 840 00	4
Gesamtgewicht in kg				424
Bestell-Nr.				AB 46 01 11
In geschlossenen Räumen	mittiger Aufbau	A	Ballastkörper AB 45 72 05	0
		B		0
	wandseitiger Aufbau	A		12
		B		0
	wandseitig mit Abstützung	A		0
		B		0
Im Freien	mittiger Aufbau	A		*
		B		*
	wandseitiger Aufbau	A		*
		B		*
	wandseitig mit Abstützung	A		*
		B		*

Die angegebenen Stückzahlen der Ballastkörper sind **je Befestigungspunkt** anzubringen! (siehe hierzu Bild 7, Seite 12)

* = Aufbau nicht zulässig

Für den sicheren Auf- und Abbau sind Montagebühnen im Abstand von 2 m erforderlich! Dieses Montagematerial ist in den o.g. Stückzahlen nicht enthalten.

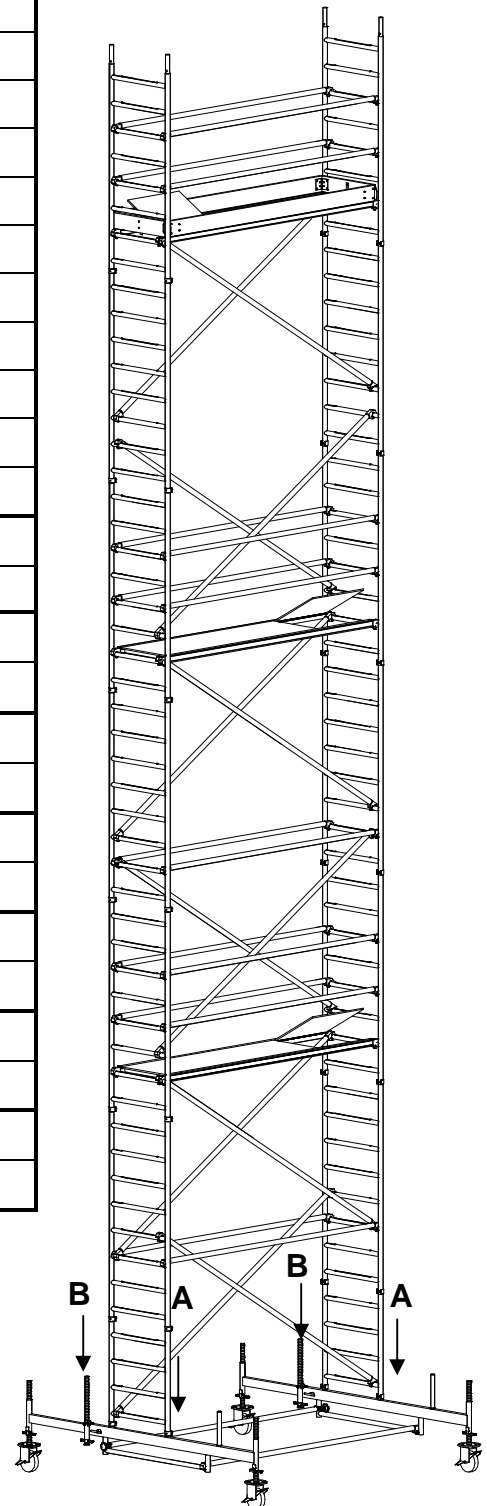
4.12 Standhöhe 12.00 m

Arbeitshöhe in m	→		Einzelteil	14.00
Gerüsthöhe in m	→		Bestell-	13.25
Standhöhe in m	→		Nummer	12.00
Alu-Aufsetzleiter H100, B75			AB 45 11 10	2
Alu-Aufsetzleiter H200, B75			AB 45 11 20	12
Federstecker für Fahrgerüst			AB FED 301 00	28
Arbeitsbühne L285, B68 mit Klappe			AB 45 21 15	3
Alu-Geländer L285, Kunststoffbügel			AB 45 31 16	17
Alu-Diagonale L335, Kunststoffbügel			AB 45 31 26	12
Fahrbalken L228, teleskopierbar, mit Bügel			AB 45 41 20	2
Grundriegel L285, Halbkupplung			AB 45 41 40	1
Holz-Bordbrett L285, B75, klappbar			AB 45 61 07	1
Holz-Längsbordbrett L285			AB 45 61 28	1
Lenkrolle 11.9 kN, Ø 200, mit Spindel L60			AB SOG 840 00	4
Gesamtgewicht in kg				440
Bestell-Nr.				
In geschlossenen Räumen	mittiger Aufbau	A	Ballastkörper AB 45 72 05	0
		B		0
	wandseitiger Aufbau	A		14
		B		0
	wandseitig mit Abstützung	A		0
		B		0
Im Freien	mittiger Aufbau	A		*
		B		*
	wandseitiger Aufbau	A		*
		B		*
	wandseitig mit Abstützung	A		*
		B		*

Die angegebenen Stückzahlen der Ballastkörper sind **je Befestigungspunkt** anzubringen! (siehe hierzu Bild 7, Seite 12)

* = Aufbau nicht zulässig

Für den sicheren Auf- und Abbau sind Montagebühnen im Abstand von 2 m erforderlich! Dieses Montagematerial ist in den o.g. Stückzahlen nicht enthalten





Notizen



ALTRAD BAUMANN GmbH - Ritter-Heinrich-Str. 6-12 - D 88471 Laupheim
Tel.: +49 (0) 7392 / 70 98-0 - Fax: +49 (0) 7392 / 70 98 - 555
Internet: www.altradbaumann.de - Mail: info@altradbaumann.de
Internet: www.altradbaumann.at - Mail: info@altradbaumann.at
Internet: www.altradbaumann.ch - Mail: info@altradbaumann.ch