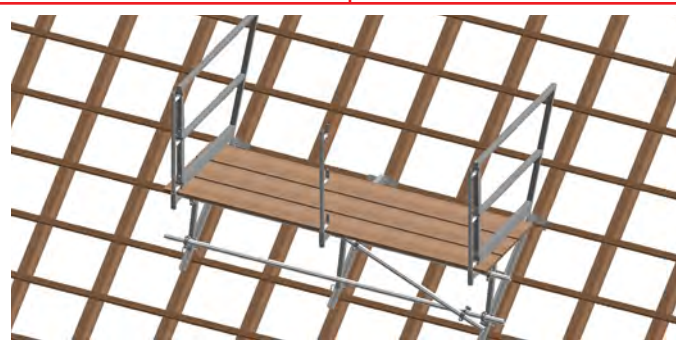
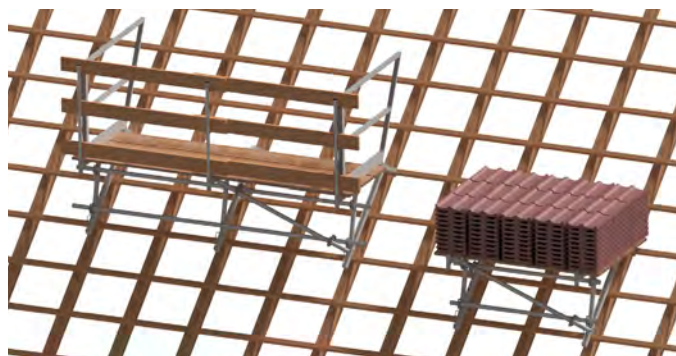


ALU-DACHSTÄNDER

Die Lastablage und Arbeitsbühne für ungedeckte Dächer



ALU-DACHSTÄNDER

geeignet für Dachneigungen von 20° bis 60°

Der Alu-Dachständer mit einer Ablagebreite von 95 cm für Dachneigungen von 20° - 60° wird über dem Sparren eingehängt, ohne dass die Dachfolie beschädigt wird.

Durch das geringe Gewicht wird das Handling auf dem Dach wesentlich erleichtert.

Einsatzmöglichkeiten:

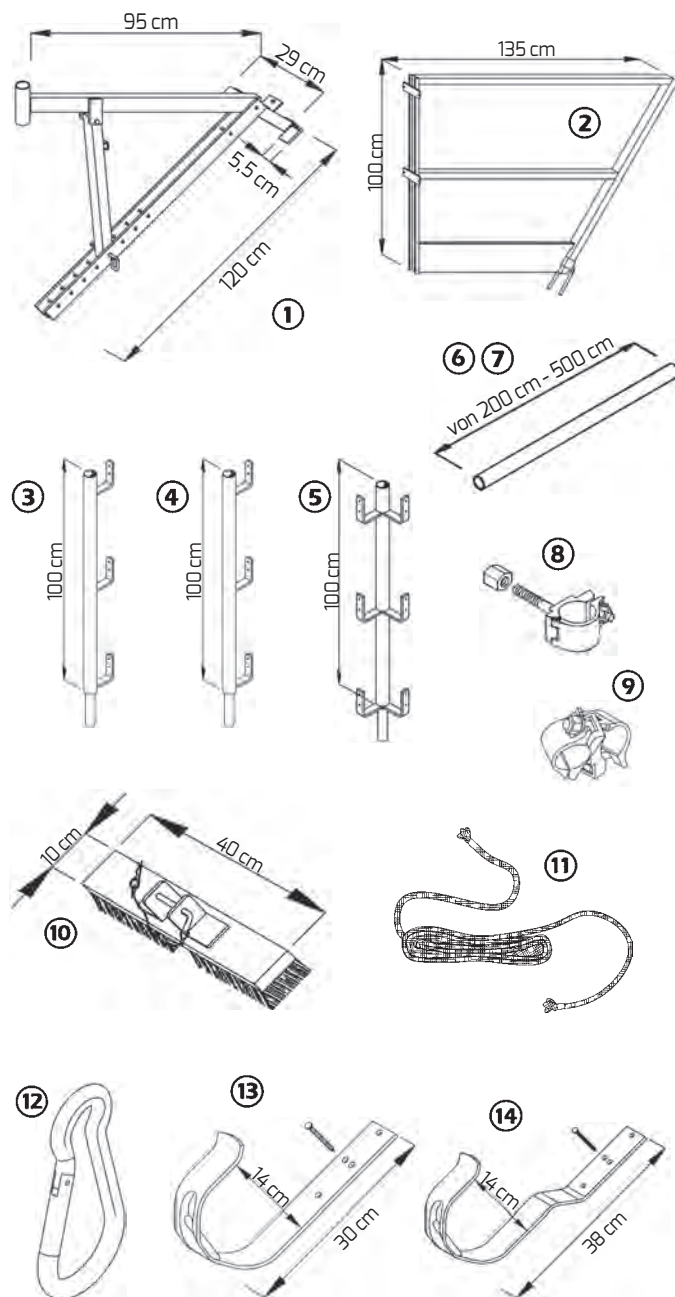
Zur Lastablage werden die Dachziegel in einem einmaligen Arbeitsgang palettenweise auf das Dach gebracht. Geprüfte Belastbarkeit: 500 kg

Als Arbeitsbühne auf dem ungedeckten Dach z.B. für Kaminbauarbeiten.

Mit dem Seitenschutz und dem Seitenschutz-Eck bzw. dem Stirnseitenschutz wird ein vorschriftsmäßiger Rundumgeländerschutz ermöglicht.

Technische Unterlagen:

Montage- und Verwendungsanleitung



- | | | |
|---|--|-------------------|
| ① | Alu-Dachständer , 6,00 kg | Art.-Nr. 78 25 00 |
| ② | Stirnseitenschutz Alu , 2,80 kg | Art.-Nr. 78 25 50 |
| ③ | Seitenschutz (Rundrohr)
verzinkt, D = 38 mm, 4,00 kg | Art.-Nr. 78 12 10 |
| ④ | Seitenschutz Alu , 2,20 kg | Art.-Nr. 78 25 10 |
| ⑤ | Seitenschutz Eck Alu , 2,80 kg | Art.-Nr. 78 25 20 |

Zubehör Gerüsttechnik:

- | | | |
|---|--|--|
| ⑥ | Alu-Gerüstrohre
2 m lang, 3,00 kg
3 m lang, 4,50 kg
4 m lang, 6,00 kg
5 m lang, 7,50 kg | Art.-Nr. ABRDR 000 30
Art.-Nr. ABRDR 000 32
Art.-Nr. ABRDR 000 34
Art.-Nr. ABRDR 000 36 |
| ⑦ | Stahl-Gerüstrohre , verzinkt
2 m lang, 7,50 kg
3 m lang, 11,30 kg
4 m lang, 15,10 kg
5 m lang, 18,90 kg | Art.-Nr. ABRDR 000 16
Art.-Nr. ABRDR 000 18
Art.-Nr. ABRDR 000 20
Art.-Nr. ABRDR 000 22 |
| ⑧ | Anschraubkupplung AK1-60 | Art.-Nr. ABKUP 600 05 |
| ⑨ | Drehkupplung (SW 19) | Art.-Nr. ABKUP 200 17 |

Zubehör Bautechnik:

- | | | |
|---|--|-------------------|
| ⑩ | Bürste mit Aufnahme
(für Dachständer), 1,10 kg | Art.-Nr. 78 26 00 |
| ⑪ | Aufhängeseil
L = 8,00 m, D = 16 mm | Art.-Nr. 74 52 00 |
| ⑫ | Karabinerhaken
(350 kg belastbar) | Art.-Nr. 4 10 07 |
| ⑬ | Sicherheitsdachhaken
für Schiefer | Art.-Nr. 78 50 06 |
| ⑭ | Sicherheitsdachhaken
für Ziegel | Art.-Nr. 78 50 05 |

Ihre Vorteile

- bei Einsatz mit dem Aufstockrahmen und Fassadengerüstteilen von ProfiTech S73 und A73 erhalten Sie eine Arbeitsbühne bis zu einer Standhöhe von 4,0 m nach Gerüstgruppe 3 (200 kg/m²)



Die Baustellenaufnahmen zeigen nicht notwendigerweise die vollständige Baustelle oder Sicherheitssituation. Aus sicherheitstechnischer Sicht sind diese Darstellungen nicht als Beispiel gedacht. Änderungen in Technik, Ausstattung und Preis vorbehalten. Nachdruck oder Fotokopien sind auch auszugsweise untersagt. © ALTRAD Baumann