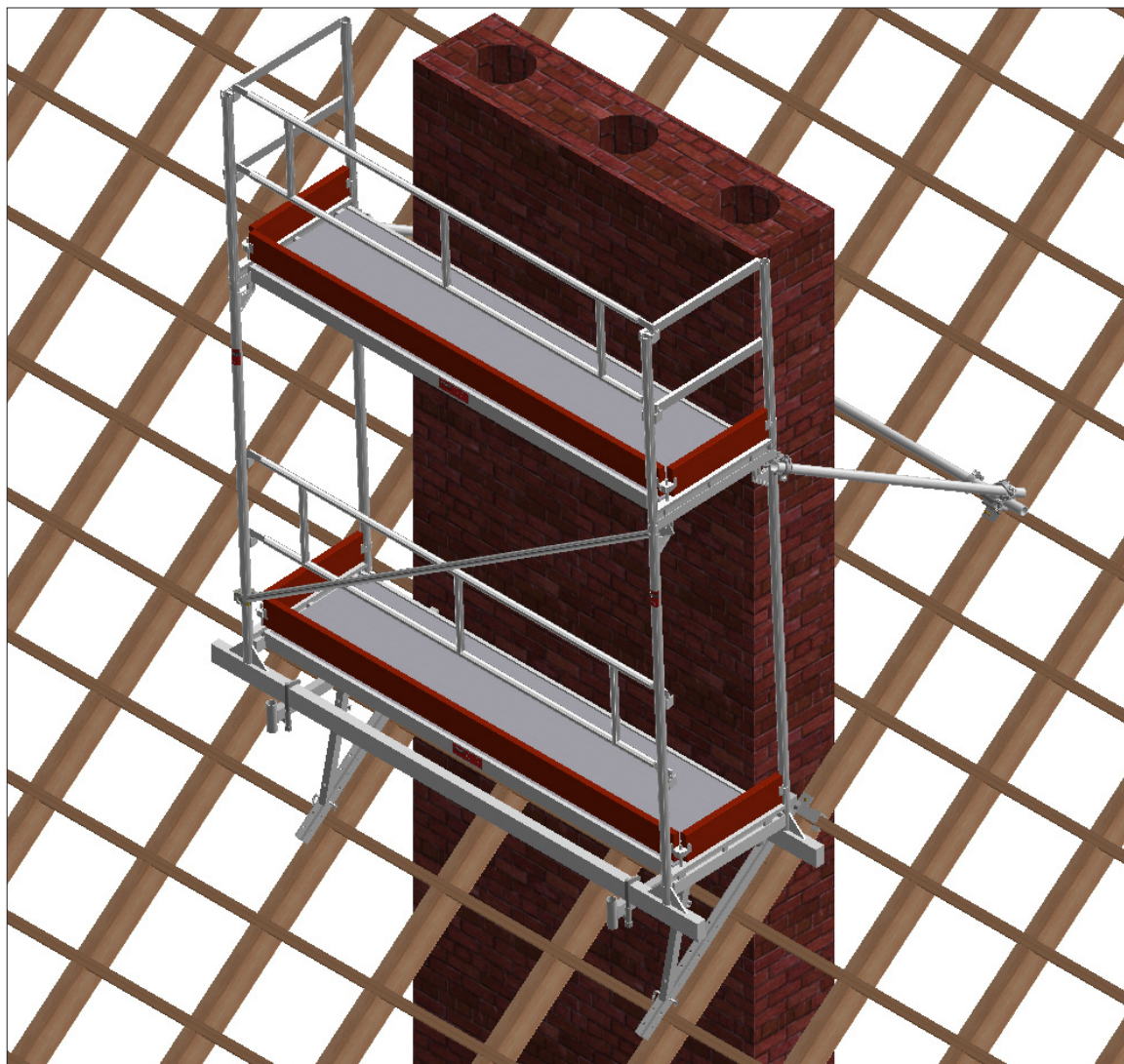


ALU-AUFSTOCKKRAHMEN

Aufbau- und Verwendungsanleitung

Beachten Sie zusätzlich die Aufbau- und Verwendungsanleitungen:
Alu-Dachständer und Fassadengerüst ProfiTech S/A 73



Aufbau- und Verwendungsanleitung

Aufstockrahmen

Art-Nr.: 78 27 00
78 28 00

Technische Änderungen sind vorbehalten



BAUMANN
BAUTECHNIK
CONSTRUCTION
EQUIPMENT

ALTRAD BAUMANN GMBH
Ritter-Heinrich-Strasse 6-12 - 88471 Laupheim, Germany
Tel.: +49 7392 7098-0 - Fax: +49 7392 7098-555 - E-mail: info@altradbaumann.de
www.altradbaumann.de

AUSGABE 12/2019

Inhalt

1. Allgemeines	Seite	3
2. Verwendung	Seite	4
3. Allgemeine Sicherheitshinweise	Seite	4
4. Bauteile/Zubehör	Seite	5
5. Aufbau und Montage	Seite	6-8

1. Allgemeines

Die Berufsgenossenschaftliche Regeln, Grundsätze und Informationen sind zu beachten (BGV C22 Bauarbeiten / DGUV-I-054 Dacharbeiten).

Die in der Aufbau- und Verwendungsanleitung gezeigten Darstellungen sind zum Teil Montagezustände und sicherheitstechnisch nicht immer vollständig. Sicherheitseinrichtungen oder Schutzmaßnahmen müssen in jedem Fall vorhanden sein.

Es wird darauf hingewiesen, dass alle Angaben nur bei Verwendung von original ALTRAD Baumann Bauteilen gelten. Der Einbau von Fremdfabrikaten kann Sicherheitsmängel und eine nicht ausreichende Tragfähigkeit oder Funktion zur Folge haben.

Für die Montage ist, vom für den Aufbau verantwortlichen Unternehmer, je nach Komplexität, ein Plan für den Auf-, Um- und Abbau (Montageanweisung) zu erstellen oder durch eine von ihm bestimmte befähigte Person erstellen zu lassen. Die Montageanweisung und Sicherheitshinweise sind genau zu beachten und einzuhalten.

Die Nichteinhaltung kann Unfälle und schwere Gesundheitsschäden sowie erhebliche Sachschäden verursachen.

Sichere Arbeitsplätze für den Auf-, Um- und Abbau vorsehen. Die Arbeitsplätze müssen über sichere Zugänge erreichbar sein.

Die Arbeiten sind an die Wetterbedingungen anzupassen (z.B. Rutschgefahr). Bei extremen Wetterbedingungen sind vorausschauende Maßnahmen zur Sicherung des Gerätes bzw. umliegender Bereiche sowie zum Schutz der Arbeitnehmer zu treffen.

Die Standsicherheit sämtlicher Bauteile und Einheiten ist in jeder Bauphase sicherzustellen.

Für den Nachweis der Tragfähigkeit der Dachkonstruktion ist der Anwender verantwortlich. Diese muss in der Lage sein, die auftretenden Lasten aufzunehmen und weiterzuleiten.

Der Alu-Aufstockrahmen und dessen Zubehörteile sind technische Arbeitsmittel, die nur für die gewerbliche Nutzung gemäß Aufbau- und Verwendungsanleitung bestimmt sind. Die bestimmungsgemäße Anwendung hat ausschließlich durch fachlich geeignetes und entsprechend qualifiziertes Aufsichtspersonal zu erfolgen.

Beim Straßentransport sind die Straßenverkehrsordnung und die Regeln zur Ladungssicherung zu beachten.

Änderungen im Zuge der technischen Entwicklung bleiben ausdrücklich vorbehalten.

Bei weiteren Fragen wenden Sie sich gerne an unser Fachpersonal.

2. Verwendung

Mit dem Alu-Aufstockrahmen kann das Fassadengerüst ProfiTech S/A 73 als Arbeitsgerüst der Lastklasse 3 (200kg/m²) nach DIN EN 12811-1 auf die Alu-Dachständer montiert werden.

Je nach Bedarf können ein oder zwei Arbeitsebenen aufgebaut werden, maximal jedoch 2 m Standhöhe. Von den insgesamt zwei möglichen Arbeitsebenen darf immer nur jeweils eine durch Arbeitsbetrieb belastet werden.

Die maximale Belastung beträgt 5 kN (500 kg) pro Dachständer, 10kN (1000 kg) je Paar.

Sparrenquerschnitt min. 8 x 16 cm





Dachneigung min. 20° - max. 60°

Die Einsatzhöhe über Gelände beträgt maximal 40 m.

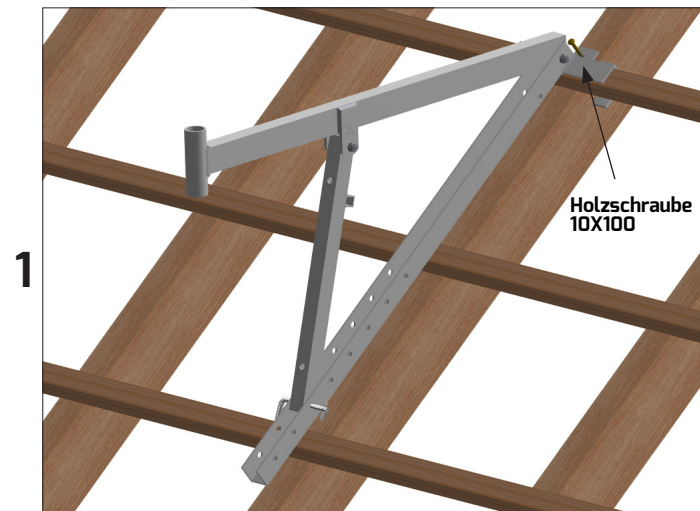
3. Allgemeine Sicherheitshinweise

- 3.1 Die vorliegende Aufbau- und Verwendungsanleitung muss einer befähigten Person und den betreffenden Beschäftigten vorliegen.
- 3.2 Die Montage des Aufstockrahmens und dessen Zubehörteile ist nur Personen gestattet, die mit dieser Aufbau- und Verwendungsanleitung hinreichend vertraut sind und unterwiesen wurden. Die Handlungsfähigkeit dieser Personen darf nicht durch Alkohol, Medikamente oder Drogen beeinträchtigt werden.
- 3.3 Für die sicherheitstechnische Anwendung sind in den jeweiligen Ländern geltende Gesetze, Normen und Vorschriften für Arbeitsschutz und sonstige Sicherheitsvorschriften in der jeweils geltenden Fassung zu beachten.
- 3.4 Jeder Nutzer hat den Aufstockrahmen und dessen Zubehörteile vor jeder Verwendung auf einwandfreie Beschaffenheit und Funktion zu prüfen bzw. die Prüfung zu organisieren. Beschädigte Bauteile dürfen nicht verwendet werden.
- 3.5 Als Ersatzteile dürfen nur Originalteile von ALTRAD Baumann verwendet werden. Reparaturen sind nur vom Hersteller oder von autorisierten Einrichtungen durchzuführen.
- 3.6 Veränderungen am Aufstockrahmen und dessen Zubehörteilen stellen ein Sicherheitsrisiko dar und sind unzulässig. Grundsätzlich dürfen keine Planen und Schilder angebracht werden (Windlast).
- 3.7 Nach dem Sturz einer Person oder dem Fall eines Gegenstandes gegen bzw. in das Seitenschutzsystem, sowie dessen Zubehörteile, darf das Seitenschutzsystem nur dann weiterhin verwendet werden, wenn er durch eine fachkundige Person überprüft wurde.
- 3.8 Bei Auf-, Um- und Abbau sind entsprechende Schutzmaßnahmen festzulegen. Schutzmaßnahmen sind vor allem zur Vermeidung von Abstürzen notwendig. Mögliche Schutzmaßnahmen sind z.B. persönliche Schutzausrüstung (Sicherheitsset Mini Art.-Nr. 743400 oder Maxi Art.-Nr.743600).
- 3.9 Das Arbeitsgerüst muss ab 2 m Standhöhe beidseitig zug- und druckfest an der Dachkonstruktion verankert werden.

4. Bauteile / Zubehör

Pos.	Bezeichnung	Abbildung	Artikel-Nr.
A	Alu-Aufstockrahmen 257 cm Alu-Aufstockrahmen 307 cm		78 28 00 27 27 00
B	Alu-Dachständer		78 25 00
C	Klauen-Kupplung		78 27 20
D	Anschlagstutzen		78 27 30

5. Aufbau und Montage

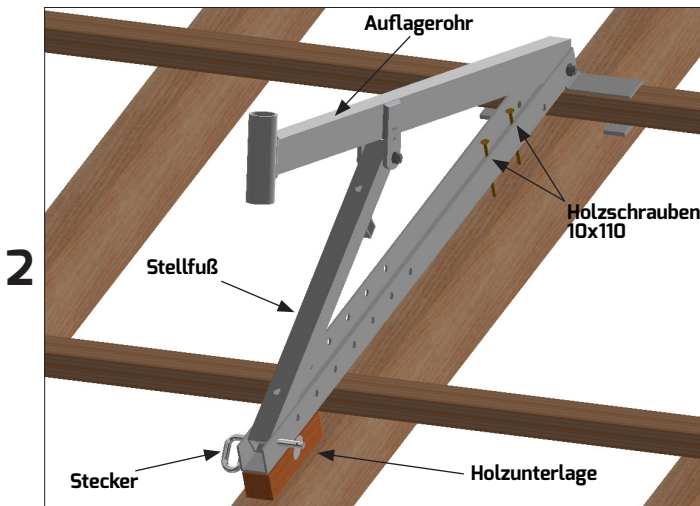


Montage der Dachständer:

Den Dachständer (Pos. A) in die Dachlattung über den Sparren einhängen. Jeder Dachständer ist mit 3 Holzschrauben zu befestigen. Am Winkel mit einer Holzschraube $\varnothing 10 \times 100$ mm und am U-Profil mit zwei Holzschrauben $\varnothing 10 \times 110$ mm (Bild 2).

Achtung:

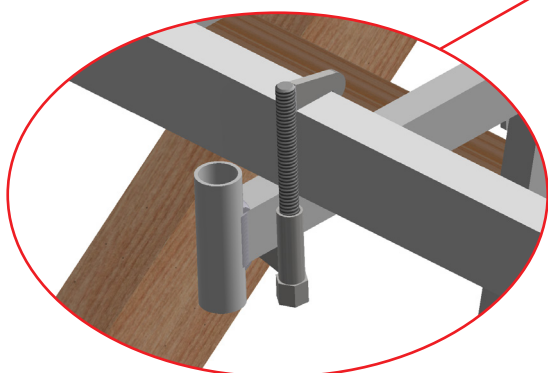
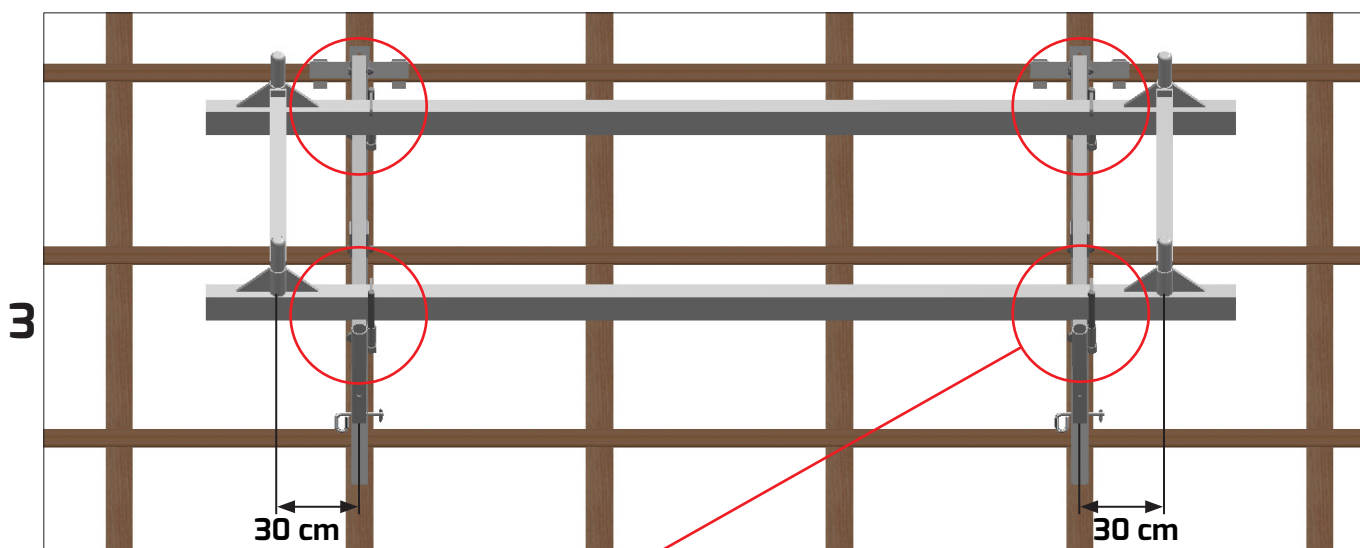
Sparren mit Bohrer $\varnothing 6$ mm vorboren. Die Bohrtiefe beträgt ca. $2/3$ der Schraubenlänge.



Den Stellfuß im U-Profil mit dem Stecker so abstecken, dass das Auflagerrohr möglichst waagrecht ist.

Sollte sich der Absteckbereich (Stellfuß) außerhalb der untersten Dachlattung befinden, ist das U-Profil mit einer Holzunterlage zu unterfüttern.

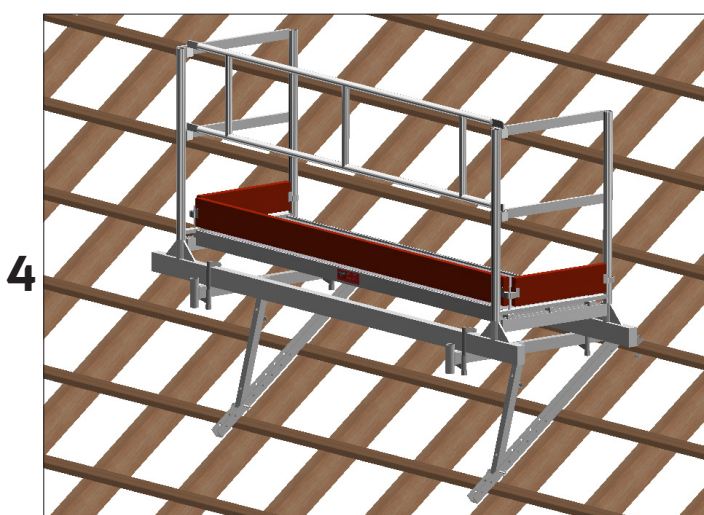
5. Aufbau und Montage



Befestigung des Aufstockrahmens:

Mindestens 2 Alu-Dachständer sind als Auflager notwendig. Die Aufnahmen für die Vertikalrahmen dürfen max. 30 cm über die äußeren Dachständer auskragen.

Aufstockrahmen auf die Alu-Dachständer auflegen und mit Klauen-Kupplungen (2 Stück pro Dachständer) von außen befestigen.



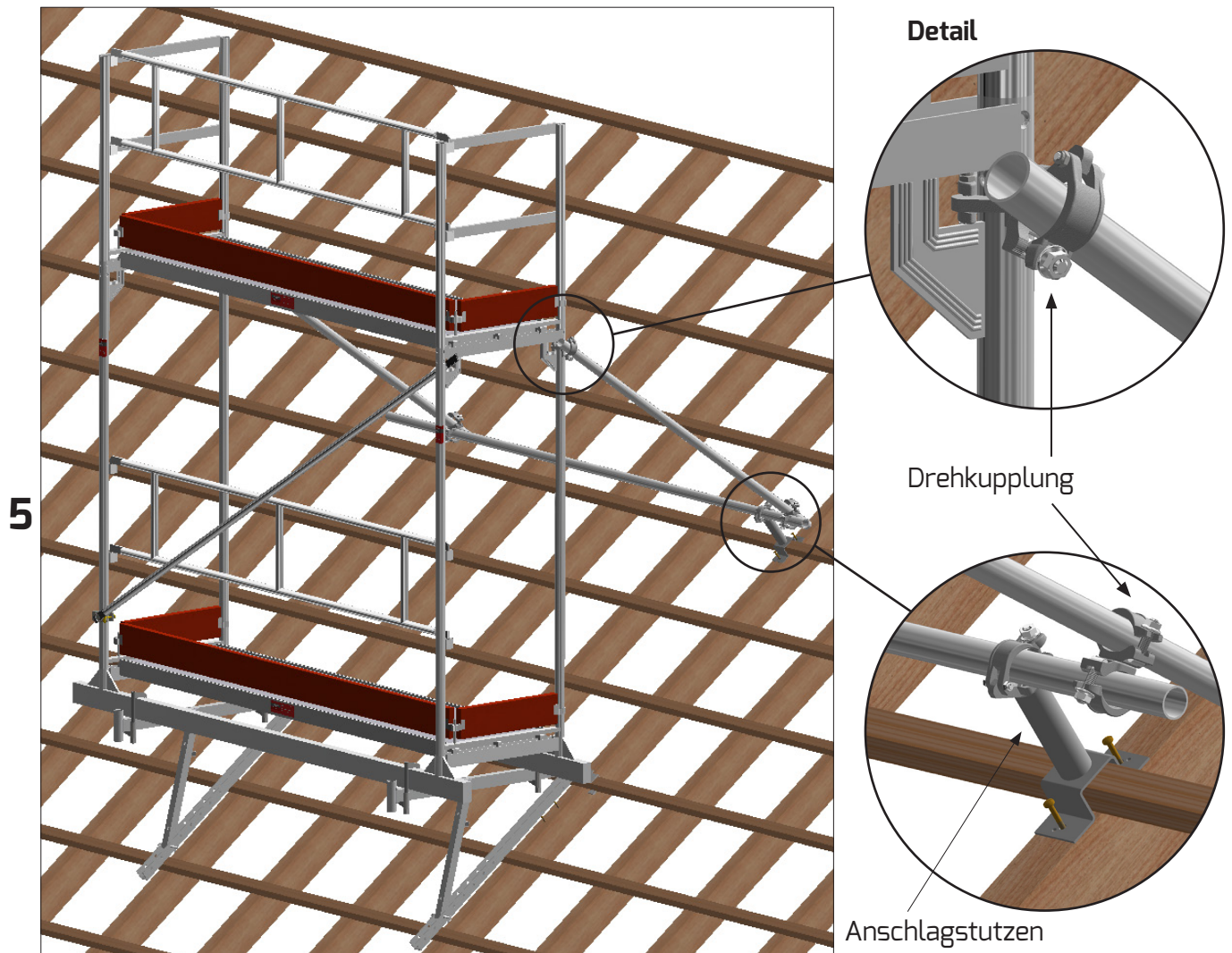
Aufbau des Arbeitsgerüsts:

Je nach Bedarf können ein oder zwei Arbeitsebenen aufgebaut werden, maximal jedoch 2 m Standhöhe.

Aufbau-Variante 1 (Bild 4):

Zur Montage des Arbeitsgerüsts ist unbedingt die Aufbau- und Verwendungsanleitung des Gerüsts ProfiTech S/A 73) zu beachten.

5. Aufbau und Montage



Aufbau-Variante 2 (Bild 5):

Das Arbeitsgerüst muss ab 2 m Standhöhe grundsätzlich beidseitig zug- und druckfest an der Dachkonstruktion verankert werden (Detail Bild 5).

Anschlagstutzen für die Gerüstverankerung mit zwei Holzschrauben mindestens 10 x 100 mm am Sparren befestigen.

Verbindungsstrebe (Gerüstrohr L = 300 cm für Feldweite 257 cm bzw. L = 400 cm für Feldweite 307 cm) an beiden Anschlagstutzen befestigen (Gerüstrohr Stahl d = 48,3 x 3,2 mm bzw. Alu = 4 mm).

Die Gerüstrohre (L = 300 cm) werden beidseitig an der vormontierten Verbindungsstrebe und am Vertikalrahmen (zwischen dem Knotenblech) mit Drehkupplungen befestigt.

Die Schraubkupplungen müssen mit einem Moment von 50 Nm angezogen werden.

Achtung !!! Die Dachgerüsteinheit ersetzt **nicht** die Trauf-Absturzsicherung!