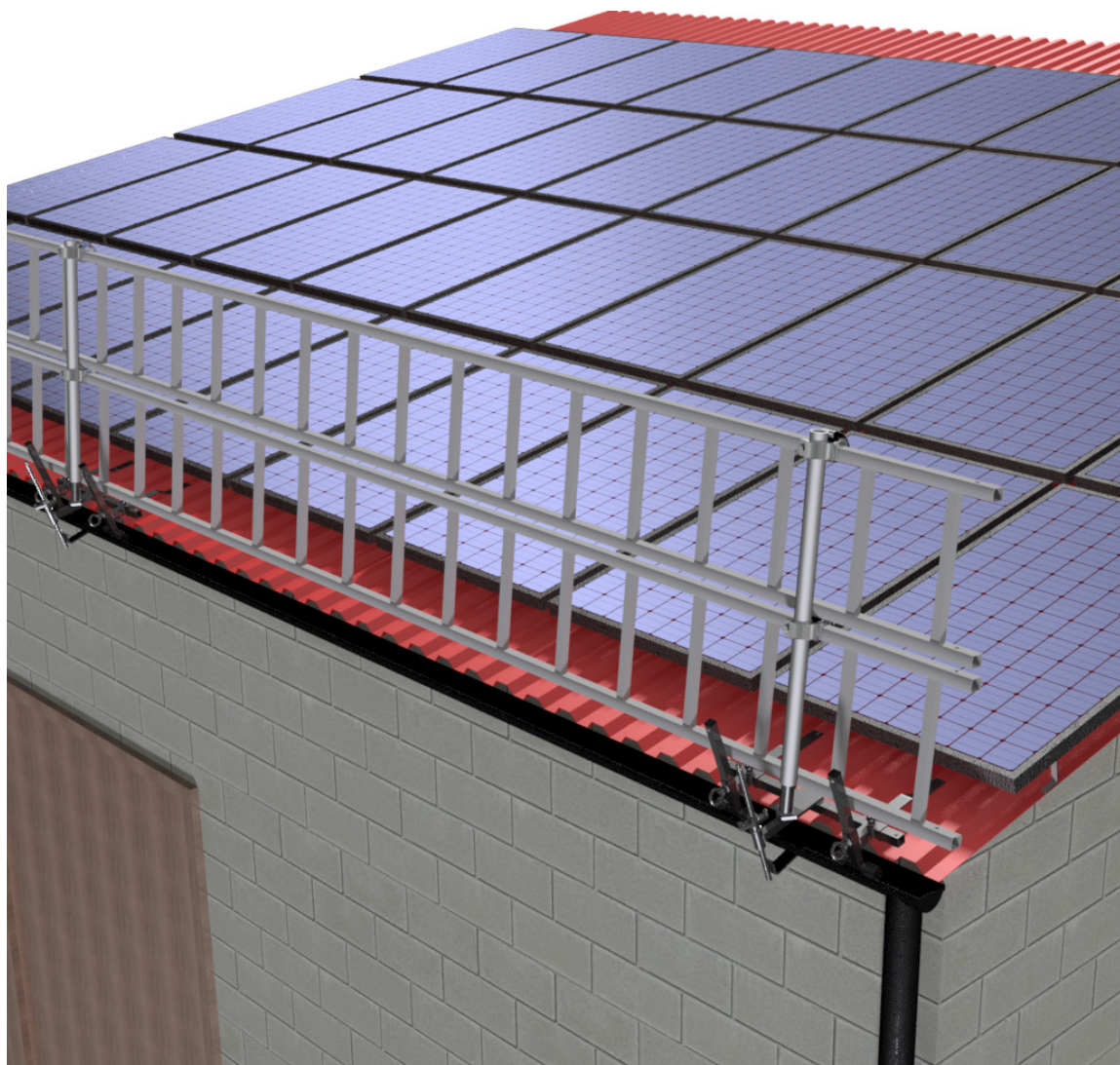


BLECHDACH - TRAUFSICHERUNG

Aufbau- und Verwendungsanleitung

entspricht der DIN EN 13374, Klasse A und B



Aufbau- und Verwendungsanleitung

Art-Nr.: 75 60 00

Technische Änderungen sind vorbehalten

Blechdach - Traufsicherung



BAUMANN
BAUTECHNIK
CONSTRUCTION
EQUIPMENT

ALTRAD BAUMANN GMBH
Ritter-Heinrich-Strasse 6-12 - 88471 Laupheim, Germany
Tel.: +49 7392 7098-0 - Fax: +49 7392 7098-555 - E-mail: info@altradbaumann.de
www.altradbaumann.de

AUSGABE 01/2019

2.01.60

Inhalt

1. Allgemeines	Seite	3
2. Verwendung	Seite	4
3. Allgemeine Sicherheitshinweise	Seite	4
4. Anweisung Instandhaltung	Seite	5
5. Lagerung und Transport	Seite	5
6. Bauteile / Zubehör	Seite	6
7. Aufbau und Montage	Seite	7-9
8. Abbau	Seite	10

1. Allgemeines

Die Berufsgenossenschaftliche Regeln, Grundsätze und Informationen sind zu beachten (BGV C22 Bauarbeiten / DGUV-I 201-054 Dacharbeiten).

Die in der Aufbau- und Verwendungsanleitung gezeigten Darstellungen sind zum Teil Montagezustände und sicherheitstechnisch nicht immer vollständig. Sicherheitseinrichtungen oder Schutzmaßnahmen müssen in jedem Fall vorhanden sein.

Es wird darauf hingewiesen, dass alle Angaben nur bei Verwendung von original ALTRAD Baumann Bauteilen gelten. Der Einbau von Fremdfabrikaten kann Sicherheitsmängel und eine nicht ausreichende Tragfähigkeit oder Funktion zur Folge haben.

Für die Montage ist, vom für den Aufbau verantwortlichen Unternehmer, je nach Komplexität, ein Plan für den Auf-, Um- und Abbau (Montageanweisung) zu erstellen oder durch eine von ihm bestimmte befähigte Person erstellen zu lassen. Die Montageanweisung und Sicherheitshinweise sind genau zu beachten und einzuhalten.

Die Nichteinhaltung kann Unfälle und schwere Gesundheitsschäden sowie erhebliche Sachschäden verursachen.

Sichere Arbeitsplätze für den Auf-, Um- und Abbau vorsehen (z.B. Fahrgerüste, Hebebühnen oder Hubsteiger). Die Arbeitsplätze müssen über sichere Zugänge erreichbar sein.

Die Arbeiten sind an die Wetterbedingungen anzupassen (z.B. Rutschgefahr). Bei extremen Wetterbedingungen sind vorausschauende Maßnahmen zur Sicherung des Gerätes bzw. umliegender Bereiche sowie zum Schutz der Arbeitnehmer zu treffen.

Die Standsicherheit sämtlicher Bauteile und Einheiten ist in jeder Bauphase sicherzustellen.

Die Blechdach-Traufsicherung und dessen Zubehörteile sind technische Arbeitsmittel, die nur für die gewerbliche Nutzung gemäß Aufbau- und Verwendungsanleitung bestimmt sind. Die bestimmungsgemäße Anwendung hat ausschließlich durch fachlich geeignetes und entsprechend qualifiziertes Aufsichtspersonal zu erfolgen.

Die gültigen Vorschriften für den Transport von Gerüst- und Schalungsmaterial sind zu beachten.

Änderungen im Zuge der technischen Entwicklung bleiben ausdrücklich vorbehalten.

Bei weiteren Fragen wenden Sie sich gerne an unser Fachpersonal.

2. Verwendung

Die Blechdach-Traufsicherung entspricht der DIN EN 13374 Klasse, A und B und darf als Absturzsicherung bei Arbeiten auf Dächern bis 30° Neigung und bis zu einer Aufbauhöhe von 40 m über Gelände verwendet werden.

3. Allgemeine Sicherheitshinweise

- 3.1 Die vorliegende Aufbau- und Verwendungsanleitung muss einer befähigten Person und den betreffenden Beschäftigten vorliegen.
- 3.2 Die Montage der Blechdach-Traufsicherung und deren Zubehörteile ist nur Personen gestattet, die mit dieser Aufbau- und Verwendungsanleitung hinreichend vertraut sind und unterwiesen wurden. Die Handlungsfähigkeit dieser Personen darf nicht durch Alkohol, Medikamente oder Drogen beeinträchtigt werden.
- 3.3 Für die sicherheitstechnische Anwendung sind in den jeweiligen Ländern geltende Gesetze, Normen und Vorschriften für Arbeitsschutz und sonstige Sicherheitsvorschriften in der jeweils geltenden Fassung zu beachten.
- 3.4 Jeder Nutzer hat die Blechdach-Traufsicherung und deren Zubehörteile vor jeder Verwendung auf einwandfreie Beschaffenheit und Funktion zu prüfen bzw. die Prüfung zu organisieren. Beschädigte Bauteile dürfen nicht verwendet werden.
- 3.5 Als Ersatzteile dürfen nur Originalteile von ALTRAD Baumann verwendet werden. Reparaturen sind nur vom Hersteller oder von autorisierten Einrichtungen durchzuführen.
- 3.6 Veränderungen an der Blechdach-Traufsicherung und dessen Zubehörteilen stellen ein Sicherheitsrisiko dar und sind unzulässig.
- 3.7 Nach dem Sturz einer Person oder dem Fall eines Gegenstandes gegen bzw. in das Seitenschutzsystem, sowie dessen Zubehörteile, darf das Seitenschutzsystem nur dann weiterhin verwendet werden, wenn es durch eine fachkundige Person überprüft wurde.
- 3.8 Bei Auf-, Um- und Abbau sind entsprechende Schutzmaßnahmen festzulegen. Schutzmaßnahmen sind vor allem zur Vermeidung von Abstürzen notwendig. Mögliche Schutzmaßnahmen sind z.B. persönliche Schutzausrüstung (Sicherheitsset Mini Art.-Nr. 743400 oder Maxi Art.-Nr.743600).
- 3.9 Die Blechdach-Traufsicherung darf nur an ausreichend tragfähigen Dachkonstruktionen montiert werden. Das Trapezblech muss mindestens 0,6 mm stark sein. Die Bohrschrauben dürfen nicht überdreht werden.
- 3.10 Die Gesamtkonstruktion ist während und nach der Montage zu prüfen. Nach längeren Arbeitspausen oder Einflüssen, die den sicheren Halt des Seitenschutzsystems beeinträchtigen könnten, müssen diese auf ihren sicheren Halt hin überprüft werden.
- 3.11 Aufgrund des nicht vernünftig zu sichernden Dachrandes (Querschnitt Blech-Profil) können die Aufgaben des Bordbrettes nicht erfüllt werden. Daher müssen die darunterliegenden Verkehrswege gegen herabfallende, umstürzende, abgleitende oder abrollende Gegenstände geschützt werden.

4. Anweisung Instandhaltung

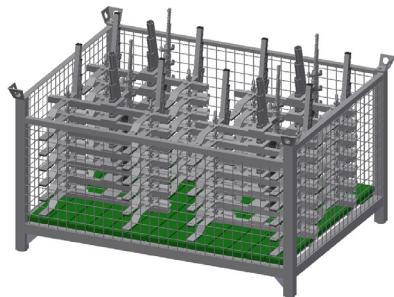
Folgende Instandhaltungsmaßnahmen müssen beachtet werden:

- Alle Verbindungen regelmäßig auf Sitz und Funktion überprüfen
- Schraubverbindungen gegebenenfalls nachziehen
- Ringschrauben auf Vollständigkeit überprüfen
- Schweißnähte auf Risse überprüfen
- Beschädigte Bauteile durch Originalteile ersetzen

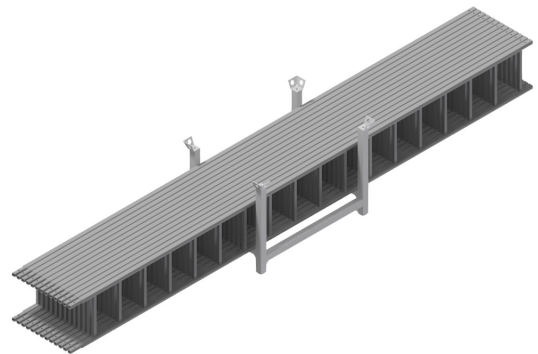
5. Lagerung und Transport

Für die Lagerung und den Transport der Blechdach-Traufsicherung und dessen Zubehörteile eignet sich die Modul-Gitterpalette 610/XL 590 und die Modul-Palette 610.

Beim Straßentransport sind die Straßenverkehrsordnung und die Regeln zur Ladungssicherung zu beachten.



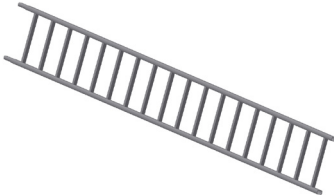
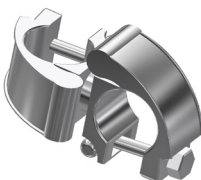





Modul-Gitterpalette 610/XL 590

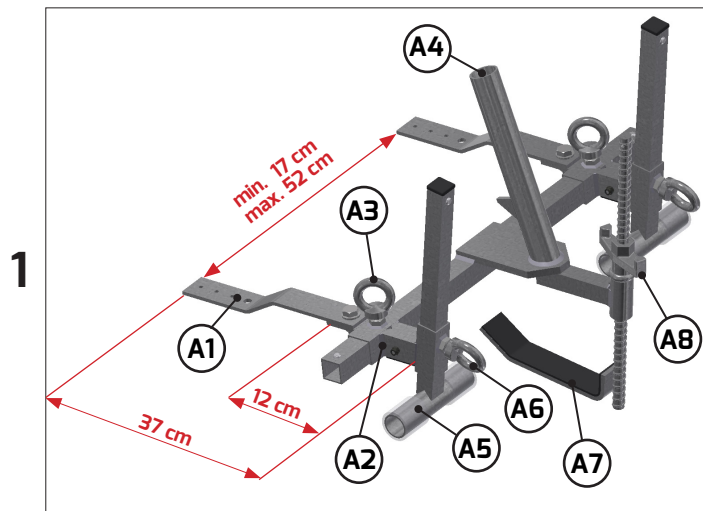


Modul-Palette 610

6. Bauteile

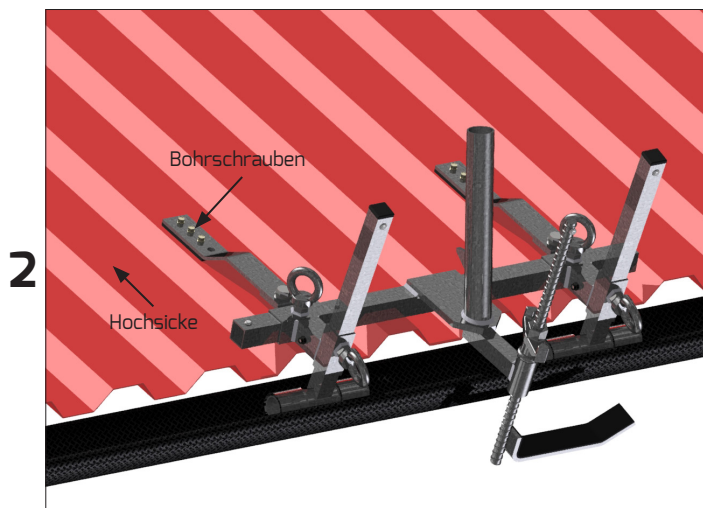
Pos.	Bezeichnung	Abbildung	Artikel-Nr.
A	Blechdach-Traufsicherung		756000
B	Alu-Gerüstrohr L=1,00m		ABRDR 00028
C	Alu-Gerüstleiter, L=3,00m Alu-Gerüstleiter, L=4,00m Alu-Gerüstleiter, L=5,00m Alu-Gerüstleiter, L=6,00m		ABSOG 80004 ABSOG 80001 ABSOG 80002 ABSOG 80003
D	Normalkupplung		ABKUP 10011
E	Aufnahmeschiene für Kalzip-Klammer		756010
F	Alu-Befestigungslasche		756006
G	Bohrschrauben K 5,5 x 30 mm DIN 7504-A2		47040

7. Aufbau und Montage



Ausführung für Trapez-Profile:

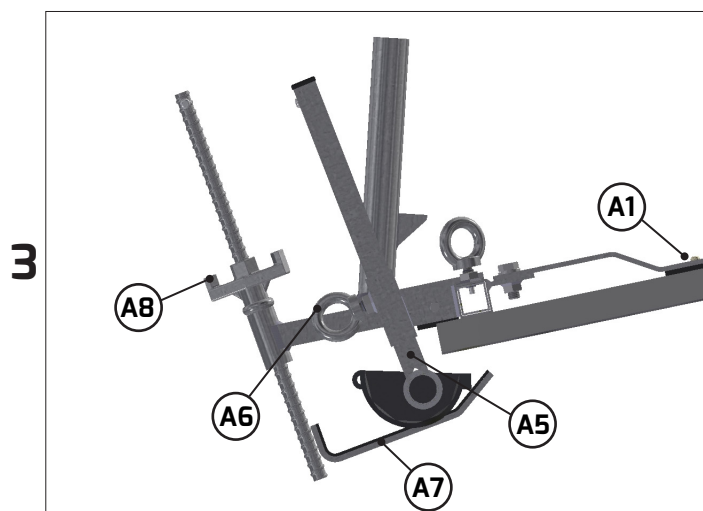
- A1 = Alu-Befestigungslaschen
- A2 = Schiebestück
- A3 = Ringschraube zur Sicherung / Schiebstück
- A4 = Seitenschutz-Aufnahme
- A5 = Stützfuß
- A6 = Ringschraube zur Sicherung / Stützfuß
- A7 = Sicherungsbügel
- A8 = Wirbelmutter



Die Blechdach-Traufsicherung so auf dem Dach auflegen, dass die Stützfüße (A5) in der Dachrinne plaziert sind (siehe Bild 3).

Anschließend beide Schiebestücke (A2) mit den Alu-Befestigungslaschen so weit als möglich auseinanderschieben, so dass die Alu-Befestigungslaschen (A1) mittig auf den äußersten Hochsicken aufliegen. Anschließend die Ringschrauben (A3) festdrehen. Jede Alu-Befestigungslasche ist mit drei Bohrschrauben 5,5 x 30 mm, DIN 7504-A2 zu befestigen.

Achtung: Das Trapezblech muss mindestens 0,6 mm stark sein. Die Bohrschrauben dürfen nicht überdreht werden.

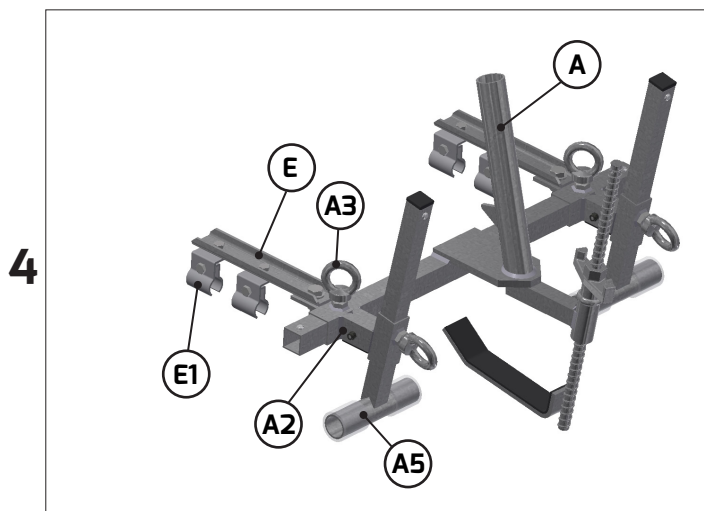


Beide Stützfüße (A5) soweit absenken bis sie in der Dachrinne aufsteht. Darauf achten, dass die Alu-Befestigungslaschen (A1) vollflächig auf den Hochsicken aufliegen. Anschließend die Ringschrauben (A6) festdrehen.

Sicherungsbügel (A7) so platzieren, dass er die ganze Dachrinne umgreift.

Mit der Wirbelmutter (A8) wird der Sicherungsbügel (A7) handfest angezogen.

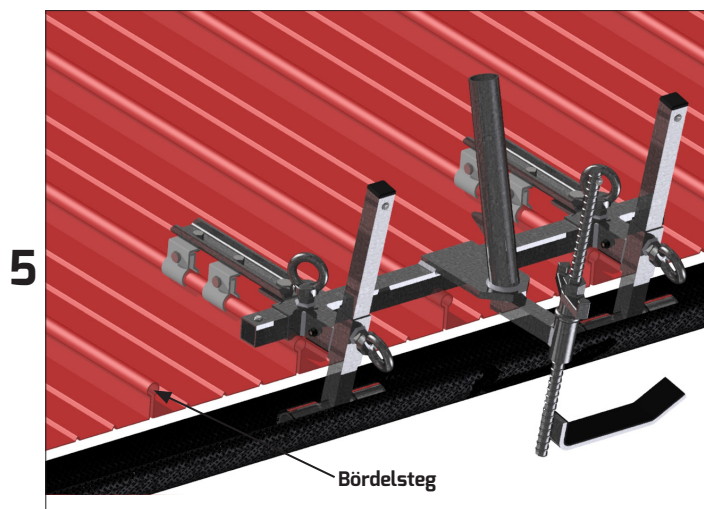
7. Aufbau und Montage



Ausführung für Kalzip-Profile:

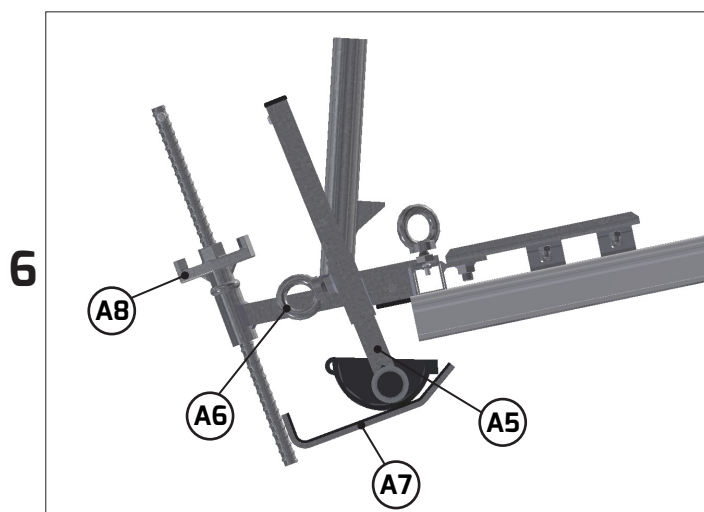
A = Blechdach-Traufsicherung
 E = Aufnahmeschiene für Kalzip-Klammer
 E1 = Kalzip-Klammer (Bauseits)

An jeder Aufnahmeschiene (E) müssen zwei Kalzip-Klammern (E1) (Bauseits) mit Schrauben M 10 x 25 (Bauseits) vormontiert werden.



Die Blechdach-Traufsicherung so auf dem Dach auflegen, dass die Stützfüße (A5) in der Dachrinne platziert sind (siehe Bild 6).

Anschließend beide Schiebestücke (A2) mit den Kalzip-Klammern (E1) so weit als möglich auseinanderschieben, so dass die Kalzip-Klammern an den äußersten Bödelstegen montiert werden können. Anschließend die Ringschrauben (A3) festdrehen.

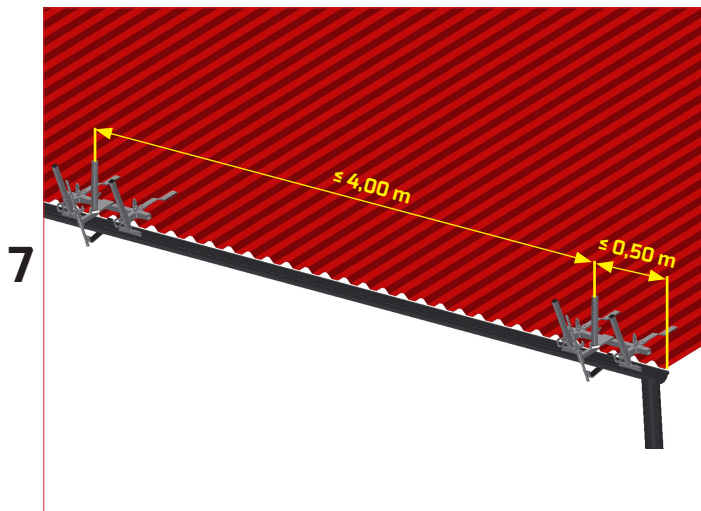


Beide Stützfüße (A5) soweit absenken bis sie in der Dachrinne aufstehen. Anschließend die Ringschrauben (A6) festdrehen.

Sicherungsbügel (A7) so platzieren, dass er die ganze Dachrinne umgreift.

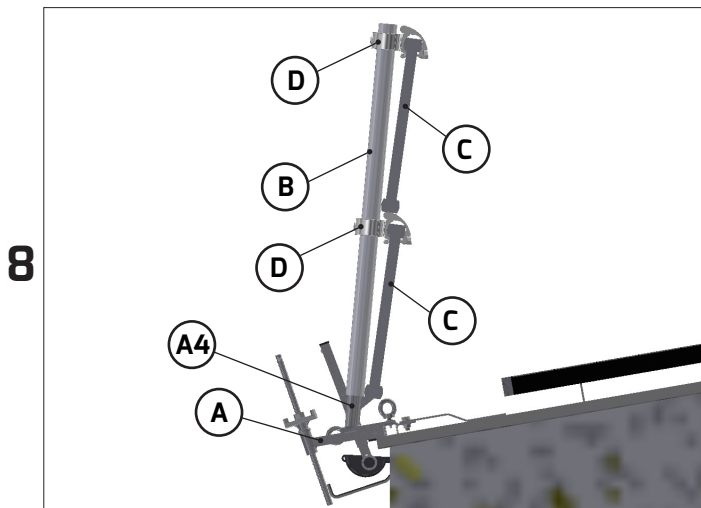
Mit der Wirbelmutter (A8) wird der Sicherungsbügel (A7) handfest angezogen.

7. Aufbau und Montage



Der maximale Abstand zwischen zwei Blechdach-Traufsicherungen (A) ist auf 4,00 m begrenzt.

Vom Ortgang bis mittig zur ersten Blechdach-Traufsicherung dürfen 0,50 m nicht überschritten werden.



Blechdach-Traufsicherung mit Seitenschutz:

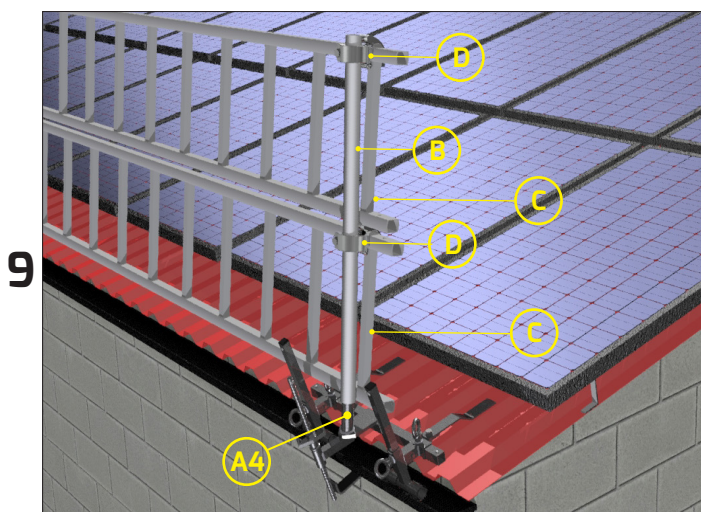
A = Blechdach-Traufsicherung

A4 = Seitenschutz-Aufnahme

B = Alu-Gerüstrohr

D = Normalkupplung

C = Alu-Gerüstleiter



Das Alu Gerüstrohr (B) auf die Seitenschutz-Aufnahme (A4) stecken. Die Alu-Gerüstleitern (C) von unten nach oben am Alu-Gerüstrohr (B) montieren.

Der obere Holm der Alu-Gerüstleitern (C) wird mit einer Normalkupplung (D) am Alu-Gerüstrohr (B) montiert. Die zweite Alu-Gerüstleiter (C) oben auf die erste Alu-Gerüstleiter (C) stellen und mit einer Normalkupplung (D) montieren.

Beim Aufbau weiterer Felder werden die Alu-Gerüstleitern am Stoss ineinander geschoben und mit den Federsteckern gesichert.

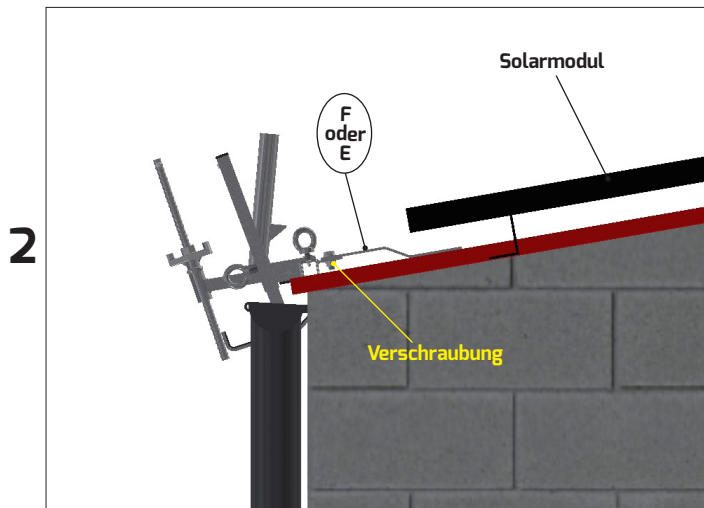
8. Abbau



Der Abbau ist entsprechend obigem Aufbau in umgekehrter Reihenfolge vorzunehmen.

Variante 1:

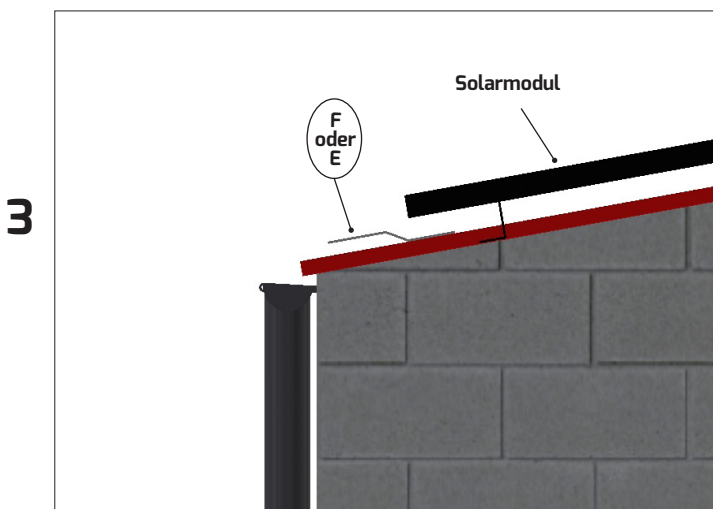
Die Schraublöcher im Trapezblech werden mit größeren Bohrschrauben mit Dichtscheibe z.B. K 6,5 x 25 mm DIN 7504-A2 verschlossen.



Variante 2:

Durch lösen der Skt.-Schraube M12 x 30 am Schiebestück kann die Blechdach-Traufsicherung demontiert werden.

Die Alu-Befestigungslaschen (F) oder Aufnahmeschienen (E) bleibt auf dem Dach.



Für eventuell spätere Wartungs- oder Reinigungsarbeiten an den Modulen kann die Blechdach-Traufsicherung wieder an den Alu-Befestigungslaschen (F) oder Aufnahmeschienen (E) montiert werden.